



DRO 203

DRO 300

Manuel d'utilisation

Visualisation de cotes

Sommaire

1	Principes fondamentaux.....	13
2	Sécurité.....	21
3	Transport et stockage.....	27
4	Montage.....	31
5	Installation.....	39
6	Principes de base du positionnement.....	47
7	Opération de base.....	55
8	Première mise en service.....	69
9	Fonctions spécifiques au fraisage.....	99
10	Opérations de tournage spécifiques.....	125
11	Programmation.....	137
12	Sortie des valeurs mesurées.....	145
13	Utilisation de l'IOB 610.....	149
14	Paramètres.....	171
15	Service et maintenance.....	185
16	Que faire si.....	189
17	l'élimination du produit.....	191
18	Spécifications.....	193

1	Principes fondamentaux.....	13
1.1	À propos de ce guide.....	14
1.2	Informations relatives à l'appareil.....	14
1.3	Comment lire la documentation.....	15
1.4	Conservation et diffusion de la documentation.....	16
1.5	Groupe-cible du guide d'installation.....	16
1.6	Notes figurant dans cette documentation.....	17
1.7	Symboles et polices utilisés pour mettre certains textes en évidence.....	19
2	Sécurité.....	21
2.1	Informations générales.....	22
2.2	Mesures de sécurité d'ordre général.....	22
2.3	Utilisation conforme à la destination.....	22
2.4	Utilisation non conforme à la destination.....	22
2.5	Qualification du personnel.....	23
2.6	Obligations de la société exploitante.....	24
2.7	Mesures de sécurité d'ordre général.....	24
2.7.1	Symboles figurant dans le guide.....	25
2.7.2	Symboles figurant sur le produit.....	25
2.7.3	Mesures de sécurité électrique.....	26
3	Transport et stockage.....	27
3.1	Vue d'ensemble.....	28
3.2	Déballage.....	28
3.3	Contenu de la livraison et accessoires.....	28
3.4	En cas d'avarie de transport.....	29
3.5	Reconditionnement et stockage.....	30

4	Montage.....	31
4.1	Vue d'ensemble.....	32
4.2	Assemblage.....	32
4.3	Montage sur un socle Single-Pos.....	33
4.4	Montage sur un support Multi-Pos.....	34
4.5	Montage sur un cadre de montage.....	36
4.6	Montage d'un cache.....	37
5	Installation.....	39
5.1	Vue d'ensemble.....	40
5.2	Informations d'ordre général.....	40
5.3	Vue d'ensemble du produit.....	41
5.4	Connexion des systèmes de mesure.....	42
5.5	Connexion d'un accessoire.....	43
5.6	Connexion d'un périphérique USB.....	44
5.7	Connexion de la tension secteur.....	44
6	Principes de base du positionnement.....	47
6.1	Informations générales.....	48
6.2	Points d'origine.....	48
6.3	Position effective, position nominale et chemin restant.....	48
6.4	Positions absolues de la pièce.....	49
6.5	Positions incrémentales de la pièce.....	50
6.6	Axe de référence angulaire 0°.....	51
6.7	Position de la tête caprice.....	52
6.8	Les marques de référence des systèmes de mesure.....	53

7	Opération de base.....	55
7.1	Informations générales.....	56
7.2	Panneau avant et touches.....	56
7.3	Mise sous tension/hors tension.....	57
7.3.1	Mise sous tension.....	57
7.3.2	Mise hors tension.....	57
7.4	Interface utilisateur.....	58
7.4.1	Présentation de l'affichage.....	58
7.4.2	Softkeys.....	59
7.4.3	Aide graphique de positionnement.....	60
7.4.4	Modes de fonctionnement.....	60
7.4.5	Chronomètre.....	61
7.4.6	Calculatrice.....	61
7.4.7	Aide.....	63
7.4.8	Formulaires de saisie de données.....	63
7.4.9	Exploitation des marques de référence.....	64
7.4.10	Sélectionner une marque de référence spécifique.....	66
7.4.11	Messages d'erreur.....	66
7.4.12	Menus de configuration.....	66
7.5	Gestion utilisateurs.....	67
7.5.1	Session administrat.....	67
7.5.2	Réglages utilisateur.....	67

8	Première mise en service.....	69
8.1	Informations générales.....	70
8.2	Guide d'installation.....	71
8.3	Mise en place syst.....	72
8.3.1	Gestion des fichiers.....	72
8.3.2	Régl. syst. de mes.....	78
8.3.3	Config. affichage.....	80
8.3.4	Réglage aff. de pos.....	81
8.3.5	Diagnostics.....	82
8.3.6	Schéma de couleurs f.....	82
8.3.7	Paramètres d'usine.....	83
8.3.8	Comp. d'erreurs.....	83
8.3.9	Compensation du jeu à l'inversion.....	88
8.3.10	Paramètres de broche.....	88
8.3.11	Sorties à commutation.....	88
8.3.12	Paramètres CSS.....	89
8.4	Configuration de la tâche.....	89
8.4.1	Unités.....	89
8.4.2	Facteur d'échelle.....	90
8.4.3	Palpeur d'arête.....	91
8.4.4	Axes au diamètre.....	91
8.4.5	Sortie val. mesure.....	92
8.4.6	Aide graphique de positionnement.....	92
8.4.7	Réglage barre d'état.....	93
8.4.8	Chronomètre.....	93
8.4.9	Comp. d'err. d'angle pour les applications de Fraisage.....	94
8.4.10	Commande à distance.....	95
8.4.11	Réglages vue.....	96
8.4.12	Réglages affichage.....	97
8.4.13	Information système.....	98
8.4.14	Langue.....	98

9	Fonctions spécifiques au fraisage.....	99
9.1	Informations générales.....	100
9.2	Softkey 1/2.....	100
9.3	Tableau d'outils.....	101
9.3.1	Softkeys.....	101
9.3.2	Importation et exportation.....	102
9.3.3	Compensation d'outil.....	102
9.3.4	Saisie des données d'outil.....	104
9.3.5	Sélectionner un outil.....	105
9.4	Définition d'un point d'origine.....	105
9.4.1	Définition du point d'origine d'une pièce sans fonction de palpage.....	106
9.4.2	Palpage avec un outil.....	106
9.4.3	Palpage avec un palpeur d'arête.....	110
9.5	Prédéfiniion d'une position cible.....	113
9.5.1	Présélection d'une distance absolue.....	114
9.5.2	Prédéfiniion de la distance incrémentale.....	116
9.6	Motifs d'usinage.....	117
9.6.1	Motifs circulaires et linéaires.....	118
9.7	Couplage des axes Z/W.....	123

10 Opérations de tournage spécifiques.....	125
10.1 Informations générales.....	126
10.2 Icône de l'outil.....	126
10.3 Tableau d'outils.....	126
10.3.1 Importation et exportation.....	126
10.3.2 Définition d'offsets d'outils.....	126
10.3.3 Sélectionner un outil.....	128
10.4 Définition d'un point d'origine.....	129
10.4.1 Définition d'un point d'origine manuellement.....	129
10.4.2 Définition d'un point d'origine avec la fonction Verrouiller l'axe.....	130
10.5 Calculatrice de cône.....	130
10.6 Présélections.....	132
10.7 Mesures de diamètre et de rayon.....	133
10.8 Vectorisation.....	134
10.9 Couplage des axes Z.....	134
11 Programmation.....	137
11.1 Informations générales.....	138
11.2 Création d'un nouveau Programme.....	138
11.3 Création des fonctions dans un programme.....	139
11.3.1 Création d'une étape Outil.....	139
11.3.2 Création d'une étape Pt d'origine.....	139
11.3.3 Création d'une étape Déf. valeurs.....	139
11.3.4 Création d'une étape Position.....	140
11.3.5 Création d'une étape Motif circul.....	140
11.3.6 Création d'une étape Motif linéaire.....	140
11.4 Edition d'étapes.....	141
11.5 Edition d'un Programme.....	142
11.6 Ouverture d'une vue graphique.....	142
11.7 Exécution d'un programme.....	143

12 Sortie des valeurs mesurées.....	145
12.1 Informations générales.....	146
12.2 Sortie des données avec un palpeur d'arête.....	146
13 Utilisation de l'IOB 610.....	149
13.1 Configuration.....	150
13.2 Fonctions de commutation.....	150
13.2.1 Entrées à commutation.....	150
13.2.2 Sorties à commut.....	150
13.3 Contrôle de la Vitesse rot. broche.....	153
13.3.1 Mise en place syst.....	154
13.3.2 Paramètres de contrôle de la Vitesse rot. broche.....	156
13.3.3 Utilisation du contrôle de la Vit. rot. broche.....	158
13.4 Contrôle de la vitesse de coupe constante.....	161
13.4.1 Paramètres système.....	162
13.4.2 Paramètres de contrôle CSS.....	163
13.4.3 Fonctionnement CSS.....	165
13.5 Sortie DAC.....	166
13.5.1 Connecter l'IOB au variateur d'un tour.....	167
13.6 Diagnostics.....	168

14 Paramètres.....	171
14.1 Informations générales.....	172
14.2 Paramètres d'usine.....	172
14.3 Mise en place trait.....	172
14.3.1 Unité.....	172
14.3.2 Facteur d'échelle.....	173
14.3.3 Palpeur d'arête.....	173
14.3.4 Axes au diamètre.....	173
14.3.5 Sortie val. mesure.....	173
14.3.6 Aide graphique pos.....	174
14.3.7 Réglage barre d'état.....	174
14.3.8 Chronomètre.....	174
14.3.9 Comp. d'err. d'angle (opérations de fraisage uniquement).....	175
14.3.10 Commande à distance.....	175
14.3.11 Réglages vue.....	176
14.3.12 Réglages affichage.....	176
14.3.13 Vectorisation.....	177
14.3.14 Langue.....	177
14.4 Mise en place syst.....	178
14.4.1 Gestion des fichiers.....	178
14.4.2 Régl. syst. de mes.....	178
14.4.3 Config. affichage.....	179
14.4.4 Réglage aff. de pos.....	180
14.4.5 Diagnostics.....	180
14.4.6 Schéma de couleurs f.....	180
14.4.7 Réglages d'usine.....	180
14.4.8 Comp. d'erreurs.....	180
14.4.9 Compensation du jeu à l'inversion.....	181
14.4.10 Paramètres Broche.....	181
14.4.11 Réglages CSS.....	183
14.4.12 Sorties à commut.....	184
15 Service et maintenance.....	185
15.1 Informations générales.....	186
15.2 Nettoyage.....	186
15.3 Plan de maintenance.....	186
15.4 Réutilisation.....	187
15.5 Réinitialisation aux paramètres d'usine.....	187

16	Que faire si.....	189
16.1	Informations générales.....	190
16.2	Dysfonctionnements.....	190
16.3	Résolution de problèmes.....	190
17	l'élimination du produit.....	191
17.1	Informations générales.....	192
17.2	Enlèvement.....	192
17.3	Elimination.....	192
18	Spécifications.....	193
18.1	Spécifications de l'appareil.....	194
18.2	Dimensions de l'appareil et cotes d'encombrement.....	195

1

Principes fondamentaux

1.1 À propos de ce guide

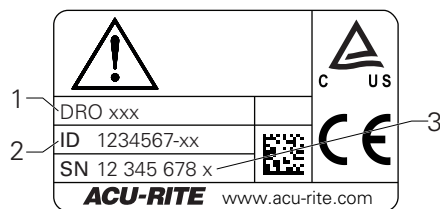
Ce guide fournit toutes les informations et toutes les mesures de sécurité dont vous avez besoin pour assurer le fonctionnement sûr du produit.

1.2 Informations relatives à l'appareil

Désignation du produit	Numéro de série
DRO 203 3 axes	1197250-xx
DRO 303 3 axes avec connexion IOB 610/KT 130	1197251-xx
DRO 304 4axes avec connexion IOB 610/KT 130	1197251-xx

L'étiquette signalétique se trouve au dos de l'appareil.

Exemple :



- 1 Désignation du produit
- 2 Numéro de série
- 3 Indice

Validité de la documentation

Avant d'utiliser la documentation et l'appareil, vous devez vous assurer qu'il s'agit bien de la documentation applicable pour cet appareil.

- ▶ Comparer le numéro de l'appareil et l'index indiqué dans la documentation avec les données qui figurent sur l'étiquette signalétique de l'appareil.
- > Si les numéros de série concordent avec les index, la documentation est applicable.



Si les numéros de série ne concordent pas avec les index, la documentation n'est pas applicable. La documentation applicable pour l'appareil est disponible sous www.acu-rite.com.

1.3 Comment lire la documentation

Le tableau ci-après dresse la liste des documents qui composent la documentation, dans l'ordre de priorité de lecture.

⚠ AVERTISSEMENT	
Accidents graves, blessures corporelles ou dégâts matériels dus au non-respect de la documentation !	
Le non-respect de la documentation peut entraîner des accidents graves, des blessures corporelles ou des dégâts matériels.	
<ul style="list-style-type: none"> ▶ Lire la documentation attentivement, du début jusqu'à la fin ▶ Conserver la documentation pour de plus amples informations 	

Documentation	Description
Addendum	Un addendum complète ou remplace certaines parties du guide d'utilisation et, le cas échéant, du guide d'installation. Si ce document est inclus dans la livraison, vous devez le lire en premier avant toute utilisation du produit. Tous les autres contenus de la documentation conservent leur validité.
Guide d'installation	Le guide d'installation contient toutes les informations et toutes les mesures de sécurité dont vous avez besoin pour monter et installer le produit correctement. Il est extrait du guide d'utilisation et est inclus dans chaque livraison. Ce document arrive en deuxième position de priorité de lecture.
Guide d'utilisation	Le guide d'utilisation contient toutes les informations et toutes les mesures de sécurité dont vous avez besoin pour faire fonctionner le produit correctement. Ce document arrive troisième position de priorité de lecture. Cette documentation peut être téléchargée depuis la zone de téléchargement sous www.acu-rite.com . Il faut imprimer le guide d'utilisation avant de mettre le produit en service.
Documentation portant sur les systèmes de mesure et les appareils périphériques raccordés	Ces documents ne sont pas compris dans la livraison. Ils sont joints aux systèmes de mesure et aux appareils périphériques respectifs.

Modification souhaitée ou découverte d'une "coquille" ?

Nous nous efforçons sans cesse d'améliorer notre documentation. Veuillez nous aider en nous faisant part de vos suggestions à l'adresse e-mail suivante :

userdoc@acu-rite.de

1.4 Conservation et diffusion de la documentation

Les guides doivent être à proximité immédiate du lieu de travail et être à la disposition du personnel à tout moment. La société exploitante doit informer son personnel du lieu où sont conservés ces guides. Si un guide est devenu illisible, la société exploitante est tenue de le remplacer en se procurant un nouvel exemplaire auprès du fabricant.

Si le produit est remis ou revendu à un tiers, les documents ci-après doivent être remis au nouveau propriétaire :

- l'addendum, le cas échéant
- le guide d'installation
- le guide d'utilisation

1.5 Groupe-cible du guide d'installation

Ce guide doit être lu et respecté par toutes les personnes en charge de l'une des tâches suivantes :

- le montage
- l'installation
- la mise en service initiale
- la configuration, la programmation et le fonctionnement
- le service après-vente, le nettoyage et la maintenance
- le dépannage
- l'élimination du produit

1.6 Notes figurant dans cette documentation

Mesures de sécurité

Respecter toutes les mesures de sécurité indiquées dans le présent guide et dans la documentation du constructeur de la machine-outil !

Les consignes de sécurité mettent en garde l'utilisateur contre les risques liés à l'utilisation du produit, et indiquent comment les éviter. Les consignes de sécurité sont classées par catégorie en fonction du degré de gravité du danger :

DANGER

Danger signale un risque pour les personnes. Si vous n'observez pas les mesures de prévention, le risque **entraînera des blessures graves voire mortelles**.

AVERTISSEMENT

Avertissement signale un risque pour les personnes. Si vous n'observez pas les mesures de prévention, le risque **pourrait entraîner des blessures graves voire mortelles**.

ATTENTION

Attention signale un risque pour les personnes. Si vous n'observez pas les mesures de prévention, le risque **pourrait entraîner des blessures mineures voire légères**.

REMARQUE

Note signale un danger pour le matériel ou les données. Si vous n'observez pas les mesures de prévention, le risque **pourrait entraîner autre chose que des blessures corporelles, par exemple par des dégâts matériels**.

Notes d'information

Respecter les notes d'information indiquées dans ce guide pour garantir un fonctionnement fiable et efficace produit.

Dans ce guide, vous trouverez les notes d'information suivantes :



Le symbole d'information indique une **astuce**.

Une astuce fournit une information complémentaire ou supplémentaire d'ordre essentiel.



Le symbole correspondant à une roue dentée indique que la fonction décrite **dépend de la machine**, par exemple.

- Votre machine doit être dotée d'une certaine option de logiciel ou de matériel.
- Le comportement de la fonction dépend des paramètres configurables de la machine.



Le symbole correspondant à un livre indique une **référence croisée** à une documentation externe, par exemple la documentation du constructeur de votre machine ou d'un autre fournisseur.

1.7 Symboles et polices utilisés pour mettre certains textes en évidence

Ce manuel contient les symboles et les polices suivants pour mettre certains textes en évidence :

Format	Signification
▶ ... > ...	Permet d'identifier une action et le résultat de cette action. Exemple : <ul style="list-style-type: none">▶ Appuyer sur la touche Enter> Les paramètres sont mémorisés et le menu Mise en place trait. s'affiche.
■ ... ■ ...	Permet d'identifier un élément dans une liste. Exemple : <ul style="list-style-type: none">■ Menu PARAMETRER SYSTEME■ Configuration de la tâche
Gras	Permet d'identifier des menus, des écrans, des affichages, des touches et des softkeys. Exemple : <ul style="list-style-type: none">▶ Appuyer sur la softkey Réglages> Le Menu de config. s'affiche.

2

Sécurité

2.1 Informations générales

Ce chapitre fournit des informations importantes relatives à la sécurité. Celles-ci sont nécessaires pour garantir un montage, une installation et une utilisation corrects de l'appareil.

2.2 Mesures de sécurité d'ordre général

Lorsque le système est en service, il est impératif d'observer les mesures de sécurité généralement reconnues, notamment celles qui portent sur la manipulation de l'équipement électrique sous tension. Un non respect de ces mesures de sécurité peut entraîner des blessures corporelles ou des dégâts sur le produit.

Il est entendu que les règles de sécurité peuvent varier d'une entreprise à l'autre. En cas de conflit entre le contenu des présentes instructions et les règles de sécurité de l'entreprise, ce sont les règles les plus strictes qui prévalent.

2.3 Utilisation conforme à la destination

Les appareils des séries DRO 203 et DRO 300 sont des visualisations de cotes numériques haut de gamme qui s'utilisent sur des machines-outils conventionnelles. En combinaison avec des systèmes de mesure linéaire et angulaire les visualisations numériques des séries DRO 203 et DRO 300 affichent la position de l'outil sur plusieurs axes et assurent d'autres fonctions permettant d'exploiter la machine-outil.

Les appareils des séries DRO 203 et DRO 300 :

- doivent uniquement être utilisés dans le cadre d'applications commerciales et dans un environnement industriel ;
- doivent être montés sur un socle ou un support adapté afin de fonctionner correctement, conformément à leur destination ;
- sont destinés à un usage intérieur, dans un environnement dont l'état de pollution dû à la présence d'humidité, de saletés, d'huiles et de lubrifiants satisfait les exigences des spécifications.



Les produits des séries DRO 203 et DRO 300 supportent une grande variété d'appareils périphériques de divers fabricants. HEIDENHAIN n'est pas en mesure de se prononcer quant à l'utilisation conforme de ces appareils. Il est impératif de respecter les informations relatives à l'usage prévu qui figurent dans la documentation associée.

2.4 Utilisation non conforme à la destination

Pendant le fonctionnement du produit, il faut exclure les dangers qui constituent une menace pour les personnes. En cas de danger, la société exploitante est tenue de prendre des mesures appropriées.

Les applications suivantes sont notamment interdites :

- utilisation et stockage non conformes aux spécifications
- utilisation extérieure
- utilisation dans un environnement potentiellement explosif
- utilisation du produit en tant que composant d'une fonction de sécurité

2.5 Qualification du personnel

Le personnel en charge du montage, de l'installation, du service, de la maintenance et de l'élimination du produit doit être qualifié pour effectuer ces tâches et doit avoir pris connaissance de la documentation fournie avec le produit et les périphériques raccordés.

Le personnel requis pour effectuer les différentes opérations sur le produit est précisé dans les chapitres respectifs de ce guide.

Les groupes de personnes responsables du montage, de l'installation, du service, de la maintenance et de l'élimination du produit ont différentes qualifications et différentes tâches qui, dans les deux cas, sont spécifiées ci-après.

Opérateur

L'opérateur utilise et fait fonctionner le produit conformément à sa destination. Il est informé par la société exploitante des tâches lui incombant et des dangers potentiels susceptibles de résulter d'un comportement inapproprié.

Personnel qualifié

Le personnel qualifié est formé par la société exploitante pour faire fonctionner et paramétrer un produit de pointe. Le personnel qualifié fait preuve de la formation technique, des connaissances et de l'expérience requises et connaît la réglementation en vigueur de manière à pouvoir s'acquitter de la tâche qui lui incombe en tenant compte de l'application et de manière à identifier et prévenir les risques potentiels.

Spécialiste en électricité

Le spécialiste en électricité fait preuve de la formation technique, des connaissances et de l'expérience requises et connaît la réglementation et les normes en vigueur de manière à pouvoir travailler sur des systèmes électriques et de manière à identifier et prévenir les risques potentiels. Les spécialistes en électricité sont été spécialement formés pour l'environnement dans lequel ils travaillent.

Les spécialistes en électricité doivent respecter les dispositions de la réglementation légale sur la prévention des accidents.

2.6 Obligations de la société exploitante

La société exploitante possède ou loue le produit et les périphériques. Il lui incombe la responsabilité de garantir que le produit est utilisé à tout moment conformément à sa destination.

La société exploitante doit :

- affecter les différentes tâches à effectuer sur le produit à du personnel compétent, qualifié et habilité
- former son personnel, en en apportant la preuve, pour que celui-ci soit en mesure d'effectuer les tâches qui lui incombent
- fournir tout le matériel et tous les moyens nécessaires au personnel pour s'acquitter des tâches qui lui ont été assignées
- s'assurer que le produit est en parfait état technique avant de le faire fonctionner
- vérifier que le produit est protégé contre toute utilisation non autorisée

2.7 Mesures de sécurité d'ordre général



La sécurité du système dans lequel le produit est utilisé relève de la responsabilité du monteur ou de l'installateur de ce système.






Le produit peut être utilisé avec une grande variété d'appareils périphériques de fabricants différents. HEIDENHAIN ne peut se prononcer sur les mesures de sécurité spécifiques qui s'appliquent à ces appareils. Il est impératif de respecter les consignes de sécurité mentionnées dans la documentation concernée. Si vous ne disposez pas de ladite documentation, vous devez vous la procurer auprès du ou des fabricant(s) concerné(s).

Les mesures de sécurité spécifiques dont il faut tenir compte obligatoirement pour effectuer les différentes tâches sur le produit sont précisées dans les chapitres respectifs de ce guide.



2.7.1 Symboles figurant dans le guide

Les symboles de sécurité suivants sont utilisés dans ce guide :

Symbole	Signification
	identifie les informations qui mettent en garde contre des blessures corporelles
	identifie les appareils sensibles aux charges électrostatiques (ESD)
	bracelet ESD garantissant la mise à la terre du corps humain

2.7.2 Symboles figurant sur le produit

Les symboles suivants sont utilisés pour identifier le produit :

Symbole	Signification
	Avant de brancher le produit, respecter les mesures de sécurité en matière d'électricité et de raccordement au secteur
	Borne de mise à la terre conforme à la norme IEC 60417 - 5017 Observer les informations relatives à l'installation

2.7.3 Mesures de sécurité électrique

⚠ AVERTISSEMENT

Risque de contact avec les pièces sous tension lors de l'ouverture du produit.

Cela peut occasionner une décharge électrique, une brûlure voire la mort.

- ▶ Ne jamais ouvrir le boîtier
- ▶ Seul le fabricant est autorisé à accéder à l'intérieur du produit.

⚠ AVERTISSEMENT

Risque de circulation d'une quantité dangereuse d'électricité à travers le corps humain sous l'effet d'un contact direct ou indirect avec des pièces sous tension.

Il peut en résulter un choc électrique, des brûlures, voire la mort.

- ▶ Seuls des spécialistes en électricité sont habilités à travailler sur le système électrique et les composants électriques sous tension.
- ▶ Pour le raccordement au secteur et pour toutes les connexions d'interface, utiliser exclusivement des câbles et des connecteurs conformes aux normes en vigueur
- ▶ Veiller à ce que le fabricant remplace immédiatement tout composant électrique défectueux
- ▶ Vérifier régulièrement l'ensemble des câbles connectés, ainsi que tous les ports de connexion de l'appareil. Remédier immédiatement aux défauts tels que des connexions lâches ou des câbles rouillés

REMARQUE

Endommagement des composants internes de l'appareil !

L'ouverture de l'appareil rend caduque toute forme de garantie.

- ▶ Ne jamais ouvrir le boîtier
- ▶ Seul le fabricant de l'appareil est autorisé à accéder à l'intérieur de l'appareil

3

**Transport et
stockage**

3.1 Vue d'ensemble

Ce chapitre contient toutes les informations nécessaires au transport et au stockage du produit et donne un aperçu des articles livrés et des accessoires disponibles.

3.2 Déballage

- ▶ Ouvrir le couvercle de la boîte
- ▶ Enlever les matériaux d'emballage
- ▶ Déballer le contenu
- ▶ Vérifier que le contenu de la livraison est complet
- ▶ Vérifier que le contenu de la livraison n'est pas endommagé

3.3 Contenu de la livraison et accessoires

Contenu de la livraison

La livraison contient les articles suivants :

- l'appareil
- le câble d'alimentation (avec ID 1197250-0x, 1197251-0x)
- un guide d'installation
- un addendum (optionnel)

Informations complémentaires : "Comment lire la documentation", Page 15

Accessoires

Les articles suivants sont disponibles en option et peuvent être commandés comme accessoires complémentaires auprès de HEIDENHAIN :

Accessoires	Numéro de série
Socle Single-Pos Pour monter l'appareil en position fixe, avec un angle d'inclinaison de 20°	1197273-01
Support Multi-Pos Pour monter l'appareil sur un bras, inclinable et pivotable en continu	1197273-02
Cadre de montage Pour monter l'appareil sur un panneau	1197274-01
Housse de protection Pour protéger l'appareil des saletés et des débris	1197275-01
Palpeur d'arête KT 130 Pour palper une pièce (pour définir des points de référence). Compatible uniquement avec des appareils de la série DRO 300.	283273-xx
IOB 610 Pour commuter les fonctions d'entrée et de sortie Compatible uniquement avec des appareils de la série DRO 300.	1197271-01
Câble Y Pour connecter un palpeur d'arête KT 130 et un IOB 610. Compatible uniquement avec le DRO 300.	1226398-01
Câble de raccordement Pour raccorder un palpeur d'arête KT 130 ou un IOB 610. Compatible uniquement avec des appareils de la série DRO 300.	1226509-xx

3.4 En cas d'avarie de transport

- ▶ Demander au transporteur de faire un constat de l'avarie
- ▶ Conserver les matériaux d'emballage pour les besoins de l'enquête
- ▶ Aviser l'expéditeur du dommage
- ▶ Contacter le distributeur ou le constructeur de la machine pour faire remplacer les pièces



En cas d'avarie de transport :

- ▶ Conserver les matériaux d'emballage pour les besoins de l'enquête
- ▶ Contacter HEIDENHAIN ou le constructeur de la machine

Ceci vaut également en cas d'avarie survenue sur des pièces de rechange pendant le transport.

3.5 Reconditionnement et stockage

Reconditionner et stocker le produit avec précaution, en tenant compte des conditions mentionnées ci-après

Reconditionnement

Reconditionner le produit de sorte que son emballage corresponde le plus possible à l'emballage d'origine

- ▶ Fixer toutes les pièces de montage et tous les caches anti-poussière sur le produit ou remballer les conformément à leur emballage d'origine
- ▶ Remballer le produit de sorte qu'il soit à l'abri des chocs et des vibrations pendant le transfert
- ▶ Remballer le produit de sorte que l'humidité et la poussière ne puissent pas pénétrer dans l'emballage
- ▶ Placer tous les accessoires qui étaient inclus dans l'emballage d'origine à la livraison

Informations complémentaires : "Contenu de la livraison et accessoires", Page 28

- ▶ Ajouter l'addendum (s'il était joint aux articles livrés), le guide d'installation et le guide d'utilisation

Informations complémentaires : "Conservation et diffusion de la documentation", Page 16



Si vous retournez le produit à votre service après-vente pour le faire réparer :

- ▶ Expédier le produit sans les accessoires, sans les systèmes de mesure et sans les périphériques

Stockage du produit

- ▶ Emballer le produit comme décrit ci-avant
- ▶ Observer les conditions ambiantes spécifiées
- ▶ Vérifier que le produit n'a pas été endommagé après chaque transport ou après un stockage de longue durée

4

Montage

4.1 Vue d'ensemble

Ce chapitre contient toutes les informations nécessaires au montage du produit.

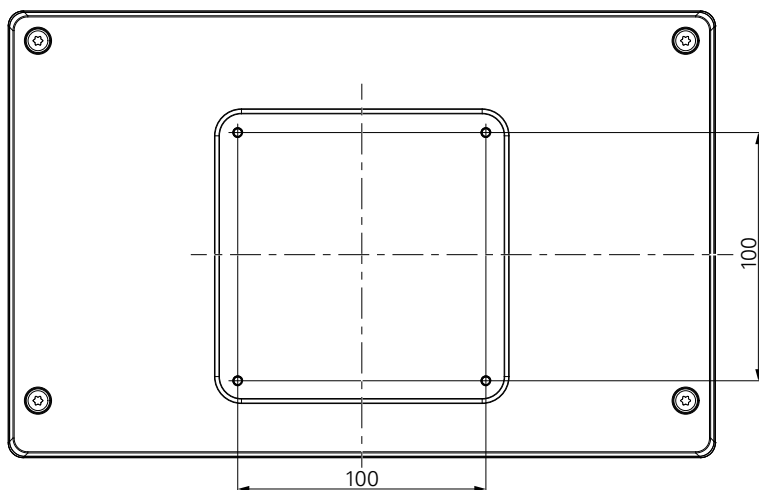


Seul un personnel qualifié est habilité à réaliser les étapes suivantes :
Informations complémentaires : "Qualification du personnel", Page 23

4.2 Assemblage

Informations générales sur le montage

Le système de fixation adapté aux variantes de montage est prévu au dos de l'appareil. L'agencement des trous est conforme à la norme VESA 100 mm x 100 mm.



Le matériel de fixation correspondant à la variante de montage de l'appareil est fourni avec l'appareil.

Vous aurez également besoin des éléments suivants :

- un tournevis Torx T20
- une clé Allen 2,5 mm
- une clé à douille 7 mm
- matériel pour le montage sur une surface d'appui



L'appareil doit être monté sur un socle, un support ou dans un cadre de montage pour pouvoir être utilisé correctement, conformément à sa destination.

Acheminement des câbles



Les schémas illustrant des variantes de montage vous indiquent, à titre de suggestion, comment faire passer vos câbles une fois le montage effectué.

Si le produit est monté conformément à l'une des variantes de montage proposées :

- ▶ Rassembler les câbles
- ▶ Faire passer les câbles sur le côté, en direction des connecteurs, comme illustré sur les dessins

4.3 Montage sur un socle Single-Pos

Le socle "Single-Pos" vous permet de positionner l'appareil sur une surface plane, avec un angle d'inclinaison de 20°, et de le fixer à cette surface.

Monter le socle à l'aide des trous taraudés VESA 100 qui sont situés au dos de l'appareil, en haut

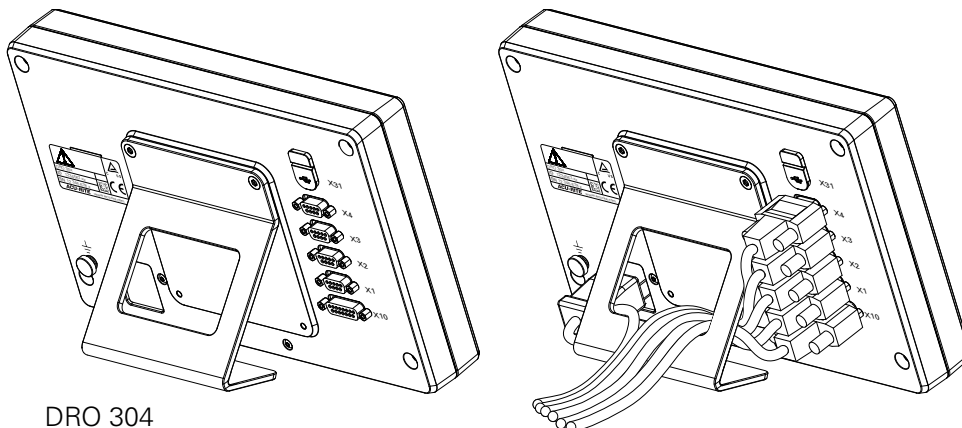
- ▶ Utiliser un tournevis Torx T20 pour serrer les vis à tête fraisée M4 x 8 ISO 14581, incluses dans la livraison
- ▶ Respecter le couple de serrage autorisé de 2,6 Nm

Sécuriser l'appareil de manière à éviter qu'il bouge une fois en service

- ▶ Fixer les patins auto-adhésifs en caoutchouc fournis en dessous de l'appareil
- ▶ Si vous ne vissez pas l'appareil à une surface, fixer les patins auto-adhésifs en caoutchouc sous le socle.

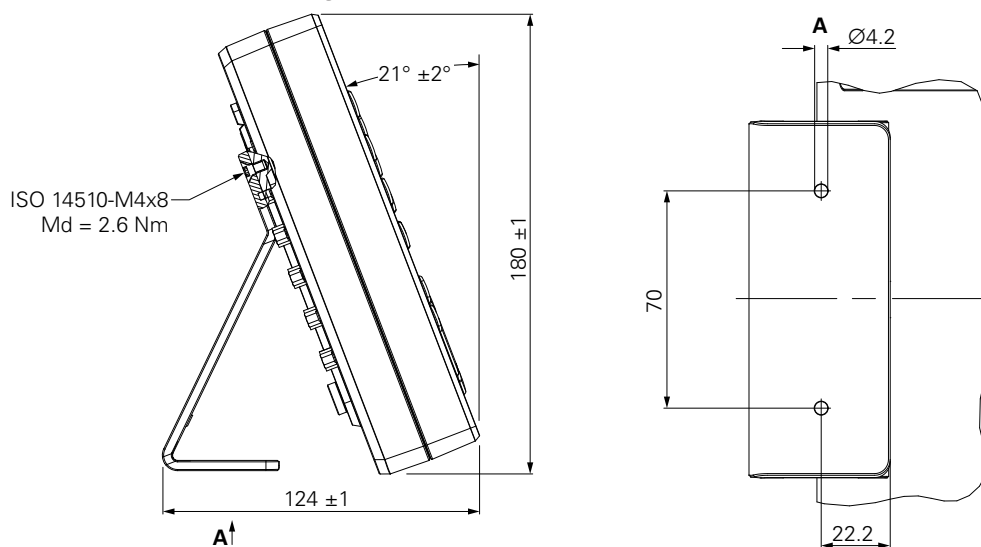


Ne fixez les patins en caoutchouc sous le socle que si vous ne vissez pas l'appareil à une surface.



DRO 304

Dimensions du socle Single-Pos

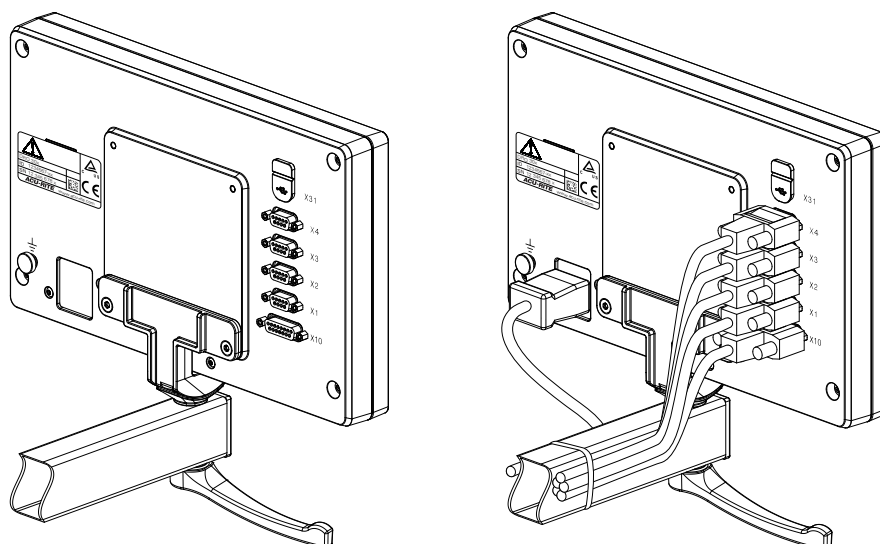


4.4 Montage sur un support Multi-Pos

Monter le support dans les trous taraudés VESA 100 qui sont prévus en bas au dos du produit

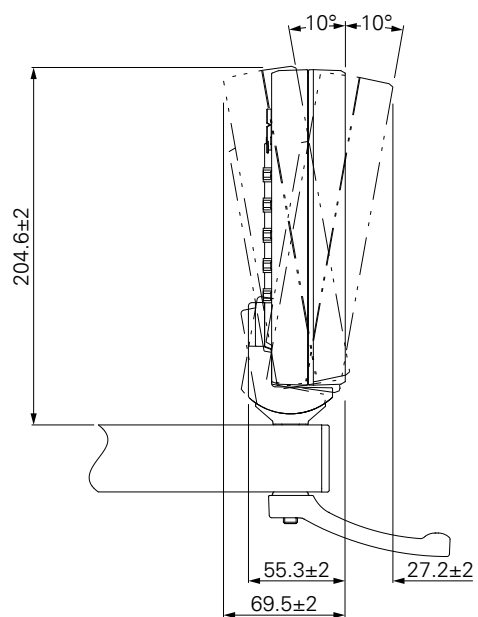
- ▶ Utiliser un tournevis Torx T20 pour serrer les vis à tête fraisée M4 x 10 ISO 14581 (de couleur noire) qui sont incluses dans la livraison
- ▶ Respecter le couple de serrage autorisé de 2,5 Nm

Vous pouvez faire basculer et pivoter le support selon un angle qui vous garantira une parfaite visibilité de la visualisation de cotes.



DRO 304

Dimensions du support Multi-Pos



4.5 Montage sur un cadre de montage

Le cadre de montage vous permet de monter le produit dans un panneau.

Monter la plaque arrière du cadre dans les trous taraudés VESA 100 qui sont prévus au dos du produit

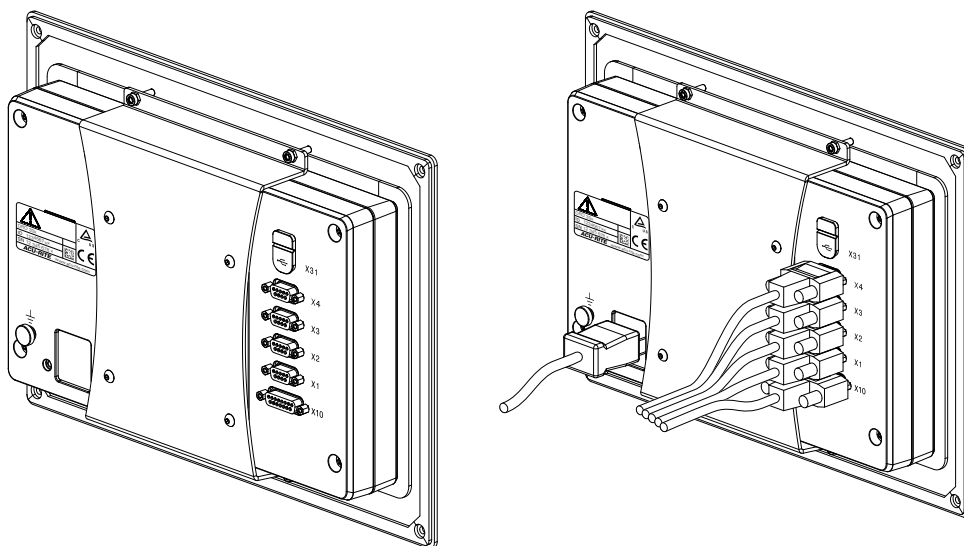
- ▶ Utiliser une clé allen 2,5 mm pour serrer les vis M4 x 6 ISO 7380 qui sont incluses dans la livraison
- ▶ Respecter le couple de serrage autorisé de 2,6 Nm

Monter la plaque arrière avec le produit sur la plaque avant du cadre

- ▶ Utiliser une clé à douille 7 mm pour serrer les écrous M4 x 6 ISO 10511 qui sont inclus dans la livraison
- ▶ Respecter le couple de serrage autorisé de 3,5 Nm

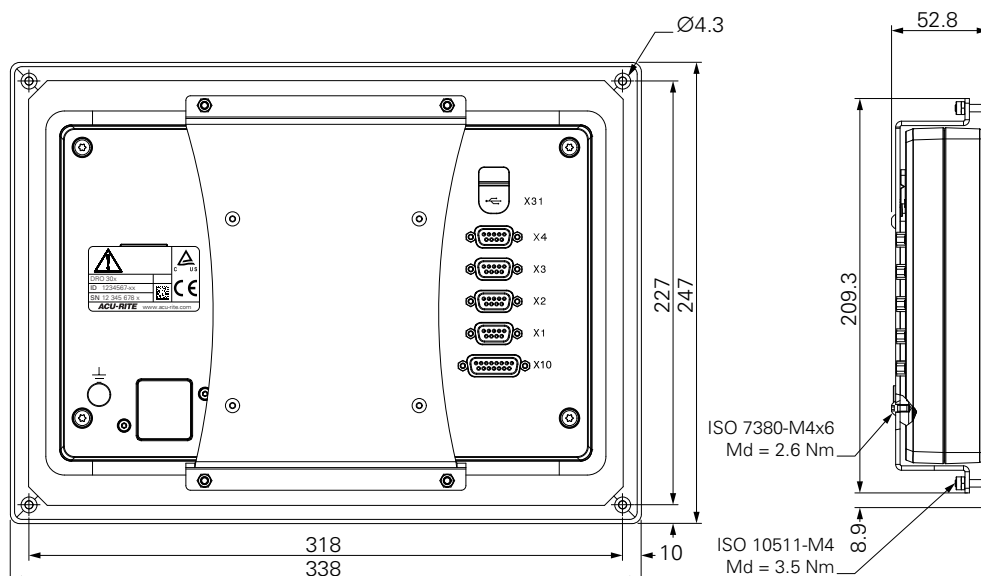
Monter le cadre et la visualisation de cotes dans le panneau

- ▶ Pour obtenir une vue détaillée du panneau et des informations sur le montage, se référer aux instructions de montage fournies avec le cadre de montage



DRO 304

Dimensions du cadre de montage

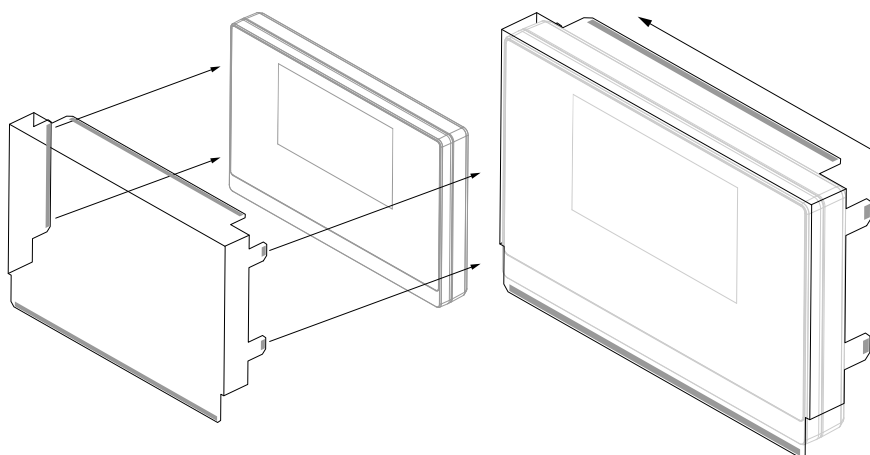


4.6 Montage d'un cache

Le cache protège le produit des saletés et des débris.

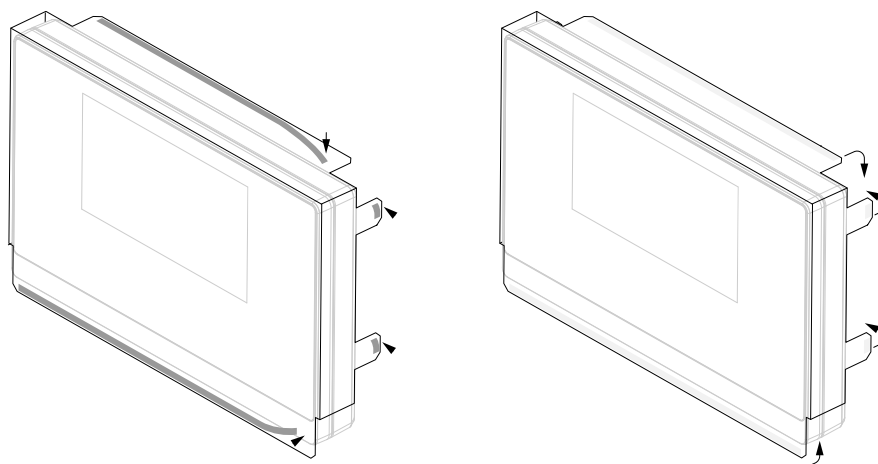
Placer le cache sur le produit

- ▶ Placer le cache par dessus le produit
- ▶ Aligner le cache et le produit sur le côté droit, en regardant le produit de face



Monter le cache sur le produit

- ▶ Enlever le film protecteur placé sur les languettes adhésives
- ▶ Rabattre les languettes adhésives en direction du produit
- ▶ Comprimer les languettes adhésives contre le produit de sorte qu'elles ne puissent plus bouger



5

Installation

5.1 Vue d'ensemble

Ce chapitre contient toutes les informations nécessaires à l'installation du produit.



Seul un personnel qualifié est habilité à réaliser les étapes suivantes :

Informations complémentaires : "Qualification du personnel", Page 23

5.2 Informations d'ordre général

REMARQUE

Branchement et débranchement des éléments de connexion !

Risque d'endommager les composants internes.

- ▶ Ne procéder à aucune connexion/déconnexion tant que l'appareil est sous tension

REMARQUE

Décharge électrostatique (DES)

Ce produit contient des composants qui peuvent être facilement endommagés par des décharges électrostatiques (DES).

- ▶ Il est essentiel de respecter les mesures de sécurité pour manipuler les composants sensibles aux décharges électrostatiques.
- ▶ Ne jamais toucher les plots des connecteurs sans avoir vérifié la mise à la terre
- ▶ Porter un bracelet ESD pour intervenir sur les connecteurs du produit

REMARQUE

Mauvaise affection des plots !

Cela peut provoquer un dysfonctionnement du produit, voire l'endommager.

- ▶ Affecter uniquement les plots ou les fils qui sont utilisés

5.3 Vue d'ensemble du produit

Les connecteurs situés au dos de l'appareil sont protégés des salissures et des dommages par des caches anti-poussière.

REMARQUE

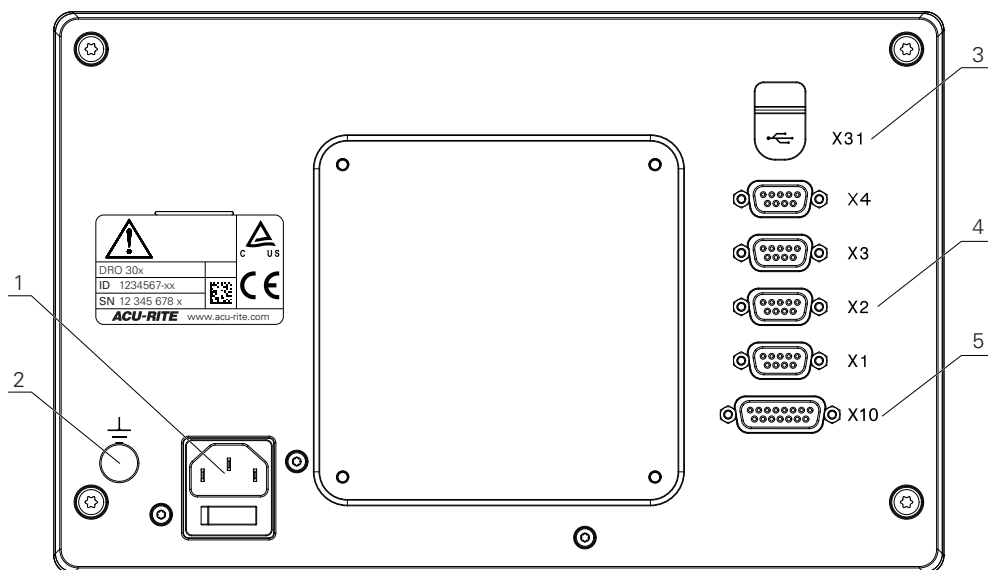
Risque de pollution et d'endommagement de l'appareil si les caches anti-poussière manquent !

Cela peut entraver le bon fonctionnement des contacts, voire les détruire.

- ▶ Ne retirer les caches anti-poussière que pour raccorder les systèmes de mesure ou les périphériques
- ▶ Si vous débranchez un système de mesure ou un périphérique, remplacez ensuite le cache anti-poussière sur le connecteur.

i Le nombre et le type de connecteurs peut varier en fonction de la version du produit.

Panneau arrière sans caches anti-poussière



DRO 304

Panneau arrière

- 1 Interrupteur d'alimentation et prise secteur
- 2 Borne de mise à la terre conforme à la norme CEI 60471 - 5017
- 3 **X31** : Port USB 2.0 Hi-Speed (type C) pour l'unité de stockage de masse et le (sous le cache de protection)
- 4 **X1 à X4** : variante d'appareil avec connecteurs Sub-D 9 plots pour les systèmes de mesure à interface TTL
- 5 **X10** : connecteur Sub-D 15 plots pour palpeurs et appareils auxiliaires (par ex. palpeur HEIDENHAIN, IOB 610). Disponible uniquement sur les appareils de la série DRO 300.

5.4 Connexion des systèmes de mesure

- ▶ Retirer et conserver les caches anti-poussière
- ▶ Faire passer les câbles en fonction de la variante de montage

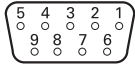
Informations complémentaires : "Assemblage", Page 32

- ▶ Raccorder les câbles des systèmes de mesure aux connecteurs correspondants

Informations complémentaires : "Vue d'ensemble du produit", Page 41

- ▶ Si les connecteurs de câbles sont prévus avec des vis de montage, ne pas serrer excessivement ces dernières

Affectation des plots de X1 à X4

TTL								
								
1	2	3	4	5	6	7	8	9
/	U_{a1}	$\overline{U_{a1}}$	U_{a2}	$\overline{U_{a2}}$	0 V	U_p	$\overline{U_{a0}}$	U_{a0}

5.5 Connexion d'un accessoire

i Il est possible de raccorder les accessoires suivants à un appareil de la série DRO 300 :

- KT 130 HEIDENHAIN
- IOB 610 ACU-RITE

Informations complémentaires : "Accessoires", Page 29

i Un câble est requis pour connecter un accessoire à un appareil de la série DRO 300.

Les câbles suivants sont disponibles :

- Câble Y
- Câble de liaison

Informations complémentaires : "Accessoires", Page 29

- ▶ Enlever et conserver les caches anti-poussière
- ▶ Faire passer les câbles en fonction de la variante de montage

Informations complémentaires : "Assemblage", Page 32

- ▶ Raccorder fermement une extrémité du câble de liaison au port X10 et l'autre extrémité à l'accessoire
- ▶ ou
- ▶ Raccorder fermement l'extrémité dotée d'un connecteur unique du câble Y au port X10 et l'un des deux connecteurs de l'autre extrémité à l'accessoire

📖 **Pour plus d'informations :** Fiche technique fournie avec le câble de liaison ou le câble Y

Informations complémentaires : "Vue d'ensemble du produit", Page 41

- ▶ Ne pas serrer excessivement les vis de montage du connecteur du câble

Brochage du port X10

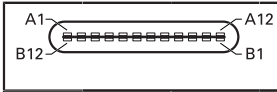
1	2	3	4	5	6	7	8
0 V	Palpeur prêt	Signal low	/	/	5 V CC	0 V	0 V
9	10	11	12	13	14	15	
Signal high	/	/	Contact pour sortie de valeurs	Entrée de palpeur	Contact pour sortie de valeurs	0 V	

5.6 Connexion d'un périphérique USB

- ▶ Enlever le cache anti-poussière
- ▶ Connecter le dispositif USB au port correspondant

Informations complémentaires : "Vue d'ensemble du produit", Page 41

Brochage du port X31



A1	A2	A3	A4	A5	A6	A7	A8	A9	A10	A11	A12
GND	TX1 +	TX1 -	VBUS	CC1	D +	D -	SBU1	VBUS	RX2 -	RX2 +	GND
B1	B2	B3	B4	B5	B6	B7	B8	B9	B10	B11	B12
GND	TX2 +	TX2 -	VBUS	CC2	D +	D -	SBU2	VBUS	RX1 -	RX1 +	GND

5.7 Connexion de la tension secteur

⚠ AVERTISSEMENT

Risque d'électrocution !

S'ils ne sont pas mis à la terre correctement, les appareils électriques peuvent provoquer des décharges électriques, occasionnant ainsi des blessures corporelles graves voire mortelles.

- ▶ Utiliser toujours des câbles secteur à 3 fils
- ▶ S'assurer que le fil de mise à la terre est correctement raccordé à la terre de l'installation électrique du bâtiment

⚠ AVERTISSEMENT

Risque d'incendie dû à l'utilisation de câbles secteur qui ne sont pas conformes aux prescriptions nationales du pays dans lequel le produit est utilisé.

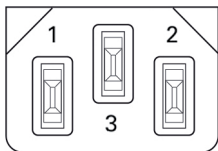
S'ils ne sont pas mis à la terre correctement, les appareils électriques peuvent provoquer des décharges électriques, occasionnant ainsi des blessures corporelles graves voire mortelles.

- ▶ Utiliser exclusivement un câble secteur qui soit au moins conforme aux prescriptions nationales du pays dans lequel le produit est utilisé

- ▶ Utiliser un câble secteur conforme aux exigences pour raccorder le connecteur d'alimentation à une prise de terre à 3 fils

Informations complémentaires : "Vue d'ensemble du produit", Page 41

Brochage du port d'alimentation

		
1	2	3
L/N	N/L	⊥

6

**Principes de base
du positionnement**

6.1 Informations générales

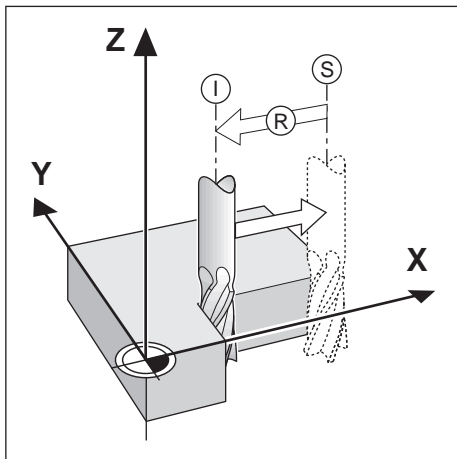
Ce chapitre vous fournit des informations de base sur le positionnement.

6.2 Points d'origine

Un point donné (par exemple, un "coin") est mis en évidence sur le dessin de la pièce pour identifier le point d'origine absolu. Il se peut également que le dessin représente un ou plusieurs points d'origine relatifs.

La procédure d'initialisation du point d'origine permet de définir ces points comme l'origine du système de coordonnées absolu ou de systèmes de coordonnées relatifs. Alignée par rapport aux axes de la machine, la pièce est placée dans une position donnée, par rapport à l'outil. L'affichage est défini à zéro.

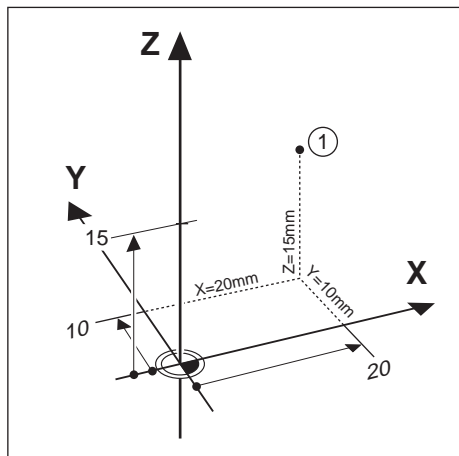
6.3 Position effective, position nominale et chemin restant



On appelle "position effective **I**" la position de l'outil à un moment donné. On appelle "position nominale **S**" la position que l'outil est censé atteindre. La distance qui sépare la position effective de la position nominale est appelée "Chemin restant **R**".

6.4 Positions absolues de la pièce

Chaque position de la pièce est identifiable de manière univoque par ses coordonnées absolues.



Exemple : Coordonnées absolues de la position **1** :

X = 20 mm

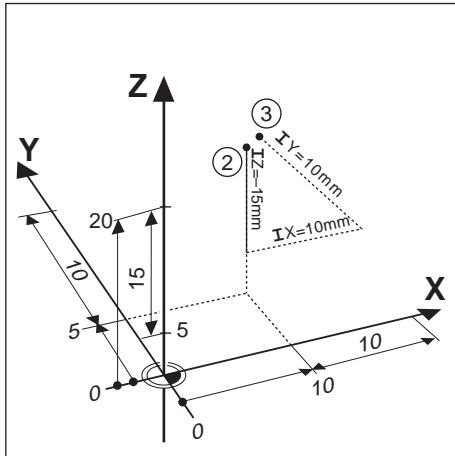
Y = 10 mm

Z = 15 mm

Si vous percez ou si vous fraisez une pièce en vous référant à un dessin de pièce sur lequel les coordonnées sont des coordonnées absolues, l'outil doit avancer à la valeur des coordonnées indiquées.

6.5 Positions incrémentales de la pièce

Une position peut également se référer à la position nominale précédente. Dans ce cas, le point d'origine relatif correspond toujours à la dernière position nominale. On parle alors de "coordonnées incrémentales" (incrément = quantité ajoutée). On parle également de "cotes incrémentales" ou bien encore de "cotes chaînées", car les positions sont définies comme une suite de cotes. Les coordonnées incrémentales sont désignées par le préfixe **I**.



Exemple : Les coordonnées incrémentales de la position **3** se réfèrent à la position **2**.

Coordonnées absolues de la position **2** :

X = 10 mm

Y = 5 mm

Z = 20 mm

Coordonnées incrémentales de la position **3** :

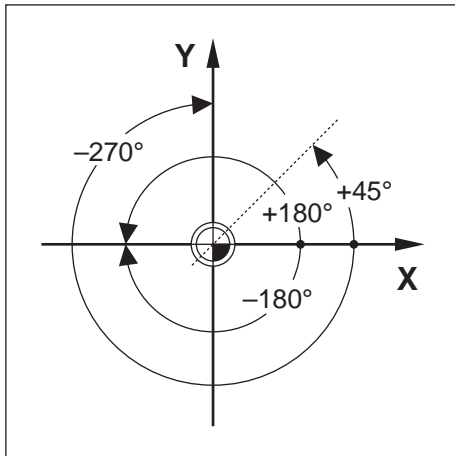
IX = 10 mm

IY = 10 mm

IZ = 15 mm

Si vous percez ou si vous fraisez une pièce en vous référant à un dessin qui comporte des coordonnées incrémentales, vous déplacerez l'outil de la valeur des coordonnées.

6.6 Axe de référence angulaire 0°



L'axe de référence angulaire est la position 0,0°. Il est défini comme l'un des deux axes du plan de rotation. Le tableau suivant détermine l'angle 0° des trois plans de rotation possibles.

Pour les positions angulaires, les axes de référence angulaire qui s'appliquent sont les suivants :

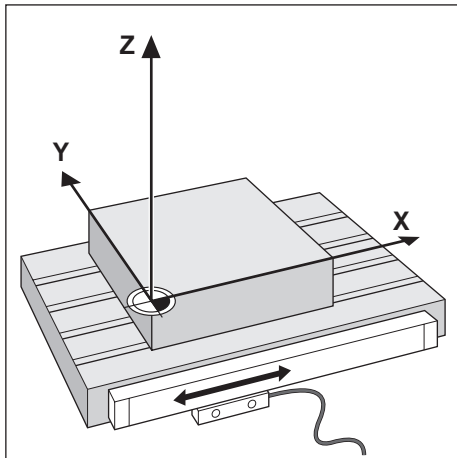
Plan	Axe de référence angulaire 0°
XY	+X
YZ	+Y
ZX	+Z

Le sens de rotation positif correspond au sens inverse des aiguilles d'une montre si le plan d'usinage est visualisé dans le sens négatif de l'axe d'outil.

Exemple : Angle dans le plan d'usinage X / Y

Plan	Axe de référence angulaire 0°
+45°	... bissectrice entre +X et +Y
+/- 180°	... axe X négatif
-270°	... axe Y positif

6.7 Position de la tête caprice



La tête caprice convertit le mouvement des axes de la machine en signaux électriques pour fournir des informations de position à l'appareil. L'appareil exploite systématiquement ces signaux, calcule la position effective des axes de la machine et affiche ces positions sous forme de valeurs numériques à l'écran.

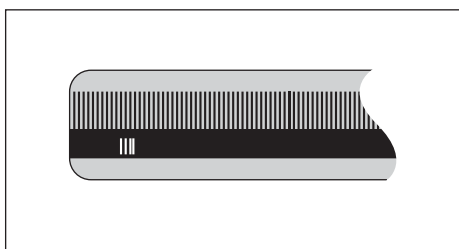
En cas de coupure d'alimentation, la position calculée ne correspondra plus à la position effective. Pour rétablir le rapport entre position effective et position calculée, il faudra alors utiliser les marques de référence du système de mesure. Cet appareil possède une fonction REF pour exploiter les marques de référence.

6.8 Les marques de référence des systèmes de mesure

Les systèmes de mesure comprennent généralement une ou plusieurs marque(s) de référence que la fonction REF utilise pour reproduire la position des points d'origine suite à une coupure d'alimentation. Il existe deux principales options pour les marques de référence :

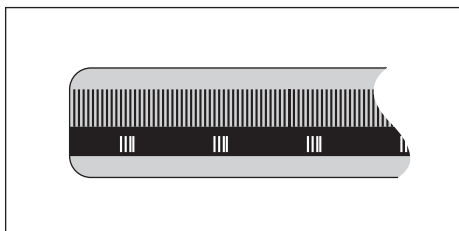
- les marques de référence fixes
- les marques de référence à distances codées

Les marques de référence fixes



Les systèmes de mesure qui possèdent une ou plusieurs marques de référence à intervalles fixes doivent rétablir correctement les points d'origine. Pendant la routine de franchissement des marques de référence, il est impératif d'utiliser la même marque de référence qui a été utilisée lorsque le point d'origine a été défini la première fois.

Position Trac (marques de référence à distances codées)



Les systèmes de mesure dont les marques de référence sont séparées par un motif de cryptage spécifique permettent à l'appareil d'utiliser n'importe quelle paire de marques de référence le long de la longueur de mesure pour restaurer les points d'origine initiaux. Cela signifie qu'une fois l'appareil remis sous tension la tête captrice n'a qu'à parcourir 20 mm maximum le long du système de mesure pour retrouver les points d'origine.



Les points d'origine définis ne peuvent pas être restaurés après une coupure d'alimentation si les marques de référence n'ont pas été franchies avant de définir les points d'origine.

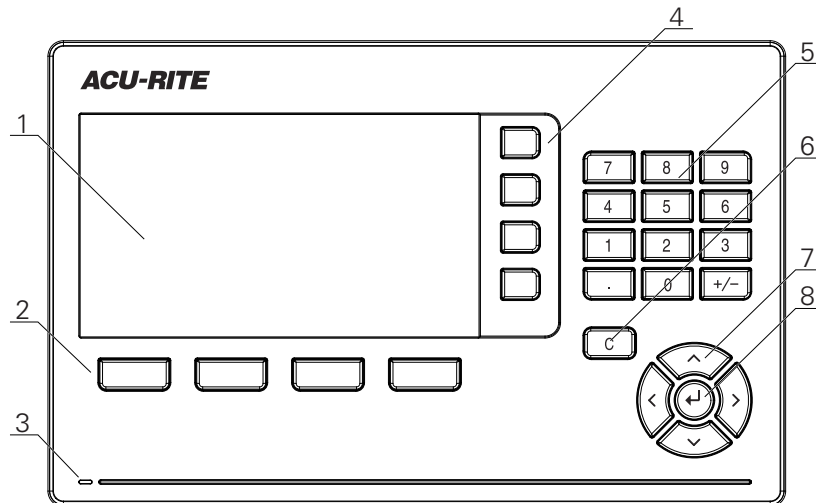
7

Opération de base

7.1 Informations générales

Ce chapitre décrit les éléments de commande de l'appareil, son interface utilisateur et ses fonctions de base.

7.2 Panneau avant et touches



- 1 Ecran d'affichage
- 2 Softkeys
- 3 LED d'alimentation
- 4 Touches d'axe
- 5 Pavé numérique
- 6 Touche "Clear"
- 7 Touches fléchées
- 8 Touche Enter

Touches	Fonction
Axe	Appuyer sur une touche d' axe pour Initialiser ou R.A.Z. cet axe. Se référer à la barre d'état pour connaître l'état actuel des actions Initialiser/R.A.Z.
Softkeys	Le libellé des softkeys renvoie à des fonctions de fraisage ou de tournage. Appuyer sur la softkey correspondante, directement en dessous de chaque libellé, pour sélectionner une fonction.
Numériques	Appuyer sur une touche numérique pour saisir une valeur correspondante dans un champ.
Flèche	Appuyer sur les touches fléchées pour naviguer dans les menus. Appuyer sur les touches fléchées gauche et droite pour vous déplacer parmi les fonctions sélectionnables par softkey.
Enter	Appuyer sur la touche Enter pour confirmer une sélection et revenir à l'écran précédent.
C	Appuyer sur la touche C pour effacer des entrées et des messages d'erreur ou pour revenir à l'écran précédent

7.3 Mise sous tension/hors tension

7.3.1 Mise sous tension



Avant d'utiliser l'appareil, vous devez suivre les étapes de mise en service. Selon l'utilisation que vous ferez de l'appareil, il se peut que vous deviez configurer des paramètres de configuration additionnels.

Informations complémentaires : "Première mise en service",
Page 69

Pour mettre l'appareil sous tension :

- ▶ Activer l'interrupteur d'alimentation
L'interrupteur d'alimentation se trouve au dos de l'appareil
 - > L'appareil démarre. Cela peut prendre un moment.
 - > Si c'est la première fois que vous mettez l'appareil sous tension ou si vous venez de restaurer des paramètres d'usine par défaut, le premier écran de configuration s'affiche alors.
 - ▶ Appuyer sur la softkey **Aide à l'installation** pour accéder au **Aide à l'installation**
- ou
- ▶ Appuyer sur n'importe quelle touche pour poursuivre vers la zone d'affichage

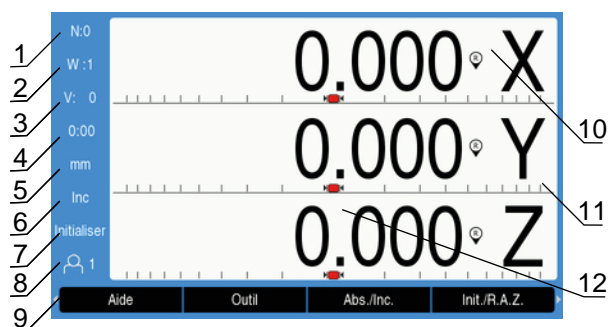
7.3.2 Mise hors tension

Pour mettre l'appareil hors tension :



- ▶ Désactiver l'interrupteur d'alimentation
L'interrupteur d'alimentation se trouve au dos de l'appareil
- > L'appareil s'éteint.

7.4 Interface utilisateur

7.4.1 Présentation de l'affichage



- 1 Origine
- 2 Outil
- 3 Avance
- 4 Chronomètre
- 5 Unité de mesure
- 6 Mode de fonctionnement
- 7 Initialisation/remise à zéro
- 8 Utilisateur
- 9 Softkeys
- 10 Indicateur de marque de référence
- 11 Désignation d'axe
- 12 Aide graphique de positionnement

Elément	Fonction
Barre d'état	Affiche le point d'origine, l'outil, l'avance, le temps chronométré, l'unité de mesure, l'état du mode de fonctionnement, l'initialisation/remise à zéro et l'utilisateur actuels.
Zone d'affichage	Indique la position actuelle de chaque axe. Affiche également des formes, des champs, des fenêtres d'instructions, des messages d'erreur et des sujets d'aide.
Désignation d'axe	Indique l'axe correspondant à la touche d'axe.
Témoin de marque de référence	Indique l'état actuel des marques de référence.  Les marques de référence sont déterminées. Un témoin clignotant indique que la détection des marques de référence a été activée, mais que les marques de référence n'ont pas encore été déterminées.  Les marques de référence ne sont pas déterminées.
Softkeys	Indiquent plusieurs fonctions, selon le mode de fonctionnement et le menu actuels.
Aide graphique de positionnement	Indique la distance du chemin restant à parcourir.

7.4.2 Softkeys

Plusieurs pages de fonctions de softkeys sont disponibles à la sélection lorsque vous vous trouvez dans l'un des modes de fonctionnement.

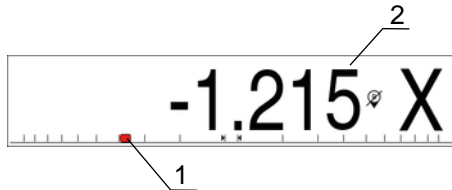
Pour naviguer entre les différentes pages de softkeys :

- ▶ Appuyer sur la touche fléchée **gauche** ou **droite** pour passer d'une page à l'autre

Softkey	Fonction
Aide	Appuyer sur la softkey Aide pour ouvrir le manuel d'utilisation.
Outil	Appuyer sur la softkey Outil pour ouvrir le Tableau d'outils
Abs./Inc.	Appuyer sur la softkey Abs./Inc. pour basculer entre les modes Valeur effective (mode absolu) et Chemin restant (mode incrémental)
Init./R.A.Z.	Appuyer sur la softkey Init./R.A.Z. pour basculer entre les fonctions d'initialisation et celles de remise à zéro. Utilisé avec les touches d'axes.
Pt d'origine	Appuyer sur la softkey Pt d'origine pour ouvrir le formulaire Pt d'origine et définir le point d'origine pour chaque axe.
Déf. valeurs	Appuyer sur la softkey Déf. valeurs pour ouvrir le formulaire Déf. valeurs . Ce formulaire sert à initialiser une position nominale. Il s'agit d'une fonction de Chemin restant (incrémental).
1/2	Appuyer sur la softkey 1/2 pour diviser la position actuelle par deux. Disponible pour les applications sur Fraisage uniquement.
Fonctions	Appuyer sur la softkey Fonctions pour sélectionner le tableau de motifs circulaires ou le tableau de motifs linéaires.
Rayon/Diamètre	Appuyer sur la softkey Rayon/Diamètre pour basculer entre des mesures de diamètres et des mesures de rayons. Disponible pour les applications de Tournage uniquement.
Réglages	Appuyer sur la softkey Réglages pour accéder au menu de configuration
Activer la réf.	Appuyer sur la softkey Activer la réf. lorsque vous êtes prêt à identifier une marque de référence
Calculatrice	Appuyer sur la softkey Calculatrice pour ouvrir la calculatrice
Inch/mm	Appuyer sur la softkey Inch/mm pour basculer entre les unités de mesure inch et millimètre
Désactiver Réf.	Appuyer sur la softkey Désactiver Réf. si vous souhaitez franchir une marque de référence sans toutefois que le système ne l'exploite.
Pas de réf.	Appuyer sur la softkey Pas de réf. pour quitter la routine de franchissement des marques de référence et travailler sans marques de référence
Programme	Appuyer sur la softkey Programme pour sélectionner le mode de programme

7.4.3 Aide graphique de positionnement

Lorsque vous effectuez un positionnement à la position nominale suivante, le produit vous assiste en affichant le chemin restant, d'une part et le curseur graphique d'aide au positionnement ("passage à zéro"), d'autre part. Une échelle s'affiche en dessous de chaque axe que vous ramenez à zéro. Le curseur graphique d'aide au positionnement est un petit carré qui symbolise le chariot de l'axe.



- 1 Curseur graphique d'aide au positionnement (chariot d'axe)
- 2 Chemin restant

Il se déplace le long de la règle tant que le chariot d'axe se trouve dans la limite d'une certaine plage par rapport à la position nominale. Par défaut, cette plage est de ± 5 mm et peut être modifiée dans le menu **Aide graphique pos.**

Informations complémentaires : "Aide graphique de positionnement", Page 92

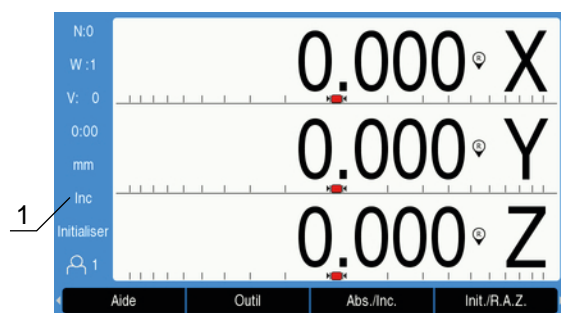
7.4.4 Modes de fonctionnement

L'appareil possède deux modes de fonctionnement :

- Chemin restant (en incrémental)
- Valeur effective (en absolu)

Mode Chemin restant (incrémental)

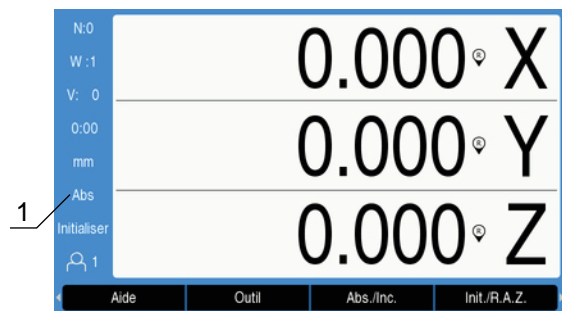
Le mode Chemin restant vous permet d'approcher des positions nominales en ramenant les axes à la valeur zéro. La distance parcourue sur les axes correspond alors à la distance qui sépare l'affichage de la valeur zéro.



- 1 Mode Chemin restant (Inc)

Mode Valeur effective (absolu)

Le mode Valeur effective affiche toujours la position actuelle de l'outil par rapport au point d'origine actif de la pièce. Tous les usinages sont alors effectués par des déplacements qui s'achèvent quand l'affichage correspond à la position nominale souhaitée.



1 Mode Valeur effective (Abs)

Changement de mode de fonctionnement

Pour changer de mode de fonctionnement :

- ▶ Appuyer sur la softkey **Abs./Inc.** pour passer d'un mode de fonctionnement à l'autre

7.4.5 Chronomètre

Sur l'écran d'affichage des positions, le **Chronomètre** indique les minutes et secondes écoulées jusqu'à atteindre 59:59. Ensuite, il indique des heures et des minutes. Le **Chronomètre** indique le temps écoulé. L'horloge commence à 0:00.

Le **Chronomètre** peut aussi être commandé depuis le menu **Mise en place trait.**

Informations complémentaires : "Chronomètre", Page 93

Lancer et arrêter le Chronomètre

Pour lancer ou arrêter le **Chronomètre** :

- ▶ Appuyer sur la touche **.** (décimale) du pavé numérique pour lancer ou arrêter le **Chronomètre**
- > Le temps écoulé qui apparaît dans la barre d'état indique le temps total cumulé.

Réinitialiser le Chronomètre

Pour réinitialiser le **Chronomètre** :

- ▶ Appuyer sur la touche **0** (zéro) du pavé numérique pour réinitialiser le temps indiqué par le **Chronomètre**

7.4.6 Calculatrice

La **Calculatrice** est capable de gérer tout type d'opération, de l'arithmétique simple à la trigonométrie complexe, en passant par des calculs de tours/min.

Utilisation de la Calculatrice Standard/Trig

Pour ouvrir la **Calculatrice** :

- ▶ Appuyer sur la softkey **Calculatrice**
- ▶ Appuyer sur la softkey **Standard/Trig**

Les fonctions trigonométriques incluent tous les calculs de trigonométrie, y compris le carré et la racine carrée. Chaque fois qu'il vous faut calculer le SIN, COS ou la TAN d'un angle, commencer par entrer l'angle, puis appuyer sur la softkey correspondante.

Si vous devez saisir plus d'une opération dans un même champ numérique, sachez que la calculatrice effectue les multiplications et divisions avant de procéder aux additions et soustractions.

Par exemple : Si vous entrez $3 + 1 \div 8$, la calculatrice commencera par diviser un par huit avant d'ajouter trois pour obtenir 3.125.



Les valeurs angulaires utilisent le format d'angle actuellement sélectionné (en degrés ou en radians).

Utilisation de la Calculatrice Rpm

La **Calculatrice Rpm** permet de déterminer le nombre de **tr/min** (ou la vitesse de coupe en surface) en fonction d'un diamètre d'outil donné (diamètre de la pièce dans le cas d'applications de tournage). Les valeurs indiquées sont uniquement des exemples. Consultez le manuel du fabricant de votre outil pour vérifier les plages de vitesse de broche admises selon l'outil.

Pour utiliser la **CalculatriceRpm** :

- ▶ Appuyer sur la softkey **Calculatrice**
- ▶ Appuyer sur la softkey **tr/min** pour ouvrir le formulaire **Calculatrice Rpm**

La **Calculatrice Rpm** a besoin d'un **Diametre** d'outil pour les applications sur **Fraisage**. La valeur du **Diametre** sera par défaut égale au **Diametre** de l'outil actuel. Si vous n'avez pas encore saisi de valeur après avoir mis l'appareil sous tension, la valeur par défaut est 0.

- ▶ Utiliser le pavé numérique pour entrer la valeur du **Diametre**
- ▶ Si une **Vitesse de coupe** est requise, entrer cette valeur à l'aide du pavé numérique\$

Une fois une **Vitesse de coupe** entrée, la valeur en **tr/min** associée sera calculée.

- ▶ Appuyer sur la softkey **unités** pour que les **unités** s'affichent en inch ou en mm.
- ▶ Appuyer sur la touche **C** pour quitter la **Calculatrice Rpm** et mémoriser les données actuelles

7.4.7 Aide

Des consignes d'utilisation intégrées fournissent une **Aide** pendant l'utilisation de l'appareil.

Pour ouvrir les consignes d'utilisation :

- ▶ Appuyer sur la softkey **Aide**
- > Si l'**Aide** n'a pas été ouverte au cours de la session actuelle, c'est la première page du manuel d'utilisation qui apparaîtra à l'écran.

ou

- > Si l'**Aide** a déjà été ouverte au cours de la session actuelle, c'est la dernière page consultée du manuel d'utilisation qui s'affichera à l'écran.

Les softkeys fonctionnelles suivantes sont proposées dans le menu **Aide** :

Touche	Fonction
Premier axe	Appuyer sur la touche Premier axe pour ouvrir le sommaire
Flèche Haut	Appuyer sur la touche Flèche Haut pour revenir en arrière dans le manuel d'utilisation
Flèche Bas	Appuyer sur la touche Flèche Bas pour naviguer plus loin dans le manuel d'utilisation
Flèche Droite	Appuyer sur la Touche Droite pour sélectionner le premier lien d'une page Si un lien est déjà sélectionné : Appuyer sur la touche Flèche droite pour sélectionner le lien suivant sur une page
Flèche gauche	Appuyer sur la touche Flèche gauche pour sélectionner le dernier lien d'une page Si un lien est déjà sélectionné : Appuyer sur la touche Flèche droite pour sélectionner le lien précédent sur une page
Enter	Appuyer sur la touche Enter pour naviguer vers un lien qui est sélectionné
C	Appuyer sur la touche C pour retirer le marquage d'un lien Si aucun lien n'est sélectionné : Appuyer sur la touche C pour quitter l' Aide

7.4.8 Formulaires de saisie de données

Les différentes informations requises pour les diverses fonctions d'utilisation et les divers paramètres de configuration doivent être renseignées par le biais de formulaires de saisie de données. Ces formulaires s'affichent après avoir sélectionné les fonctions qui nécessitent des informations supplémentaires. Chaque formulaire fournit des champs spécifiques pour la saisie des informations requises.

Confirmation des modifications

Pour confirmer des modifications :

- ▶ Appuyer sur la touche **Enter** pour appliquer les modifications apportées aux paramètres sélectionnés

Rejet des modifications

Pour annuler des modifications :

- ▶ Appuyer sur la touche **C** pour revenir à l'écran précédent sans sauvegarder les modifications

7.4.9 Exploitation des marques de référence

L'exploitation des marques de référence permet de restaurer automatiquement le rapport qui existait entre la position des chariots d'axes et les valeurs affichées au moment de l'initialisation du point d'origine.

Le témoin de marque de référence clignote pour chacun des axes doté d'un système de mesure avec des marques de référence. Il s'arrête de clignoter une fois que les marques de référence ont été franchies.

Activation des marques de référence



1 Marques de référence activées

Pour activer des marques de référence :

- ▶ Franchir les marques de référence de chaque axe pour activer la référence
- Une fois que les marques de référence ont été franchies, le témoin s'arrête de clignoter.

Travailler sans marques de référence

L'appareil peut également être utilisé sans franchissement des marques de référence.



1 Marques de référence désactivées

Pour travailler sans marques de référence :

- ▶ Appuyer sur la softkey **Pas de réf.** pour quitter la routine de franchissement des marques de référence et continuer
- Une fois les marques de référence désactivées, le témoin apparaît barré d'un trait oblique, signifiant que les marques de référence ont été désactivées.

Réactiver les marques de référence

Après avoir été désactivées, les marques de référence peuvent être réactivées à tout moment.

Pour réactiver des marques de référence :

- ▶ Appuyer sur la softkey **Activer la réf.** pour activer la routine d'exploitation des marques de référence



Si un système de mesure a été configuré sans marques de référence, l'indicateur des marques de référence ne s'affichera pas. Un point d'origine qui a été défini par rapport à un axe sera perdu après une coupure d'alimentation.

7.4.10 Sélectionner une marque de référence spécifique

L'appareil permet de sélectionner une marque de référence spécifique sur un système de mesure. Cette caractéristique est importante lorsque vous travaillez avec des systèmes de mesure à marques de référence fixes.

Pour sélectionner une marque de référence spécifique :

- ▶ Appuyer sur la softkey **Désactiver Réf.**
- > La routine d'évaluation est interrompue. Toute marque de référence franchie par le système de mesure en mouvement est alors ignorée.
- ▶ Franchissement de marques de référence non souhaitées
- ▶ Appuyer sur la softkey **Activer la réf.**
- > La marque de référence suivante franchie sera sélectionnée.
- ▶ Franchissement d'une marque de référence souhaitée
- ▶ Répéter la procédure pour toutes les marques de référence de votre choix
- ▶ Appuyer sur la softkey **Pas de réf.** pour quitter la routine de franchissement des marques de référence dès lors qu'elles ont été déterminées pour tous les axes souhaités
- > Seuls les axes requis imposent un franchissement des marques de référence. Si toutes les marques de référence ont été détectées, l'appareil revient automatiquement sur l'écran d'affichage des positions.



L'appareil ne stocke pas de points de d'origine si les marques de référence ne sont pas franchies. Le rapport entre la position des chariots d'axes et les valeurs d'affichage ne sera pas ré-établi après une coupure de courant ou une mise hors tension.

7.4.11 Messages d'erreur

Si une erreur se produit alors que vous travaillez sur l'appareil, un message s'affiche à l'écran et vous indique la cause de l'erreur.

Informations complémentaires : "Que faire si...", Page 189

Pour effacer un message d'erreur :

- ▶ Appuyer sur la touche **C**
- > Le message d'erreur est effacé et vous pouvez continuer à travailler normalement.

7.4.12 Menus de configuration

Le produit propose deux menus pour la configuration des paramètres d'utilisation :

- **Mise en place syst.**
- **Mise en place trait.**

Mise en place syst.

Le menu **Mise en place syst.** est utilisé pour définir les paramètres des systèmes de mesure, d'affichage et de communication.

Informations complémentaires : "Mise en place syst.", Page 72

Pour accéder au menu **Mise en place syst.** :

- ▶ Appuyer sur la softkey **Réglages**
- ▶ Sélectionner **Mise en place syst.**
- > Les options du menu **Mise en place syst.** s'affichent.

Mise en place trait.

Le menu **Mise en place trait.** est utilisé pour adapter certaines exigences d'usinage spécifiques à chaque tâche.

Informations complémentaires : "Configuration de la tâche", Page 89

Pour accéder au menu **Mise en place trait.** :

- ▶ Appuyer sur la softkey **Réglages**
- ▶ Sélectionner **Mise en place trait.**
- > Les options **Mise en place trait.** s'affichent.

7.5 Gestion utilisateurs

Le menu **Gestion utilisateurs** permet de gérer l'**Session administrat.** et les **Réglages utilisateur.**

7.5.1 Session administrat.

Les paramètres d'**Session administrat.** vous permettent de gérer des utilisateurs dans le menu **Gestion utilisateurs** et de modifier des paramètres de configuration du menu **Mise en place syst..**

Informations complémentaires : "Mise en place syst.", Page 72

Pour se connecter comme administrateur :

- ▶ Appuyer sur la softkey **Réglages**
- ▶ Ouvrir dans l'ordre :
 - **Gestion utilisateurs**
 - **Session administrat.**
- ▶ Entrer le **Mot de passe** '8891'
- ▶ Appuyer sur la touche **Enter**

7.5.2 Réglages utilisateur

Une fois les paramètres **Mise en place trait.** configurés, ils sont automatiquement sauvegardés sous l'utilisateur sélectionné.

Informations complémentaires : "Configuration de la tâche", Page 89

Sélectionner un Utilisateur-x

Pour sélectionner un **Utilisateur-x** :

- ▶ Appuyer sur la softkey **Réglages**
- ▶ Ouvrir dans l'ordre :
 - **Gestion utilisateurs**
 - **Réglages utilisateur**
- ▶ Utiliser les touches fléchées **Haut** et **Bas** pour sélectionner **Charger** pour l'**Utilisateur-x** de votre choix
- ▶ Appuyer sur la touche **Enter**
- > L'**Utilisateur-x** sélectionné s'affiche dans la barre d'état.
- ▶ Appuyer deux fois sur la touche **C** pour revenir à l'écran DRO

Sauvegarder les Réglages utilisateur

Pour sauvegarder les **Réglages utilisateur** :

- ▶ Sélectionner un **Utilisateur-x**
- ▶ Configurer les paramètres de **Mise en place trait.** pour cet utilisateur

Informations complémentaires : "Configuration de la tâche", Page 89

- > Les paramètres de **Mise en place trait.** sont automatiquement sauvegardés pour l'utilisateur sélectionné.
- ▶ Sélectionner un autre **Utilisateur-x** et répéter ces étapes jusqu'à ce que vous ayez configuré tous les utilisateurs dont vous avez besoin.

Réglages utilisateur du niveau Administrateur

Un administrateur peut créer un jeu de paramètres de **Mise en place trait.** par défaut et s'en servir pour réinitialiser les configurations des utilisateurs.

Informations complémentaires : "Session administrat.", Page 67

Créer un jeu de paramètres de Mise en place trait. par défaut

Pour créer des **Réglages utilisateur** par défaut :

- ▶ Sélectionner l'**Utilisateur-x-0**
- ▶ Configurer les paramètres de **Mise en place trait.** pour l'**Utilisateur-x-0**

Informations complémentaires : "Configuration de la tâche", Page 89

- > Les paramètres de **Mise en place trait.** sont automatiquement sauvegardés pour cet utilisateur.

Réinitialiser les Réglages utilisateur

Pour réinitialiser un **Utilisateur-x** individuel :

- ▶ Sélectionner un **Utilisateur-x**
- ▶ Appuyer sur la touche fléchée **Droite** pour ouvrir le menu déroulant
- ▶ Appuyer sur la touche **fléchée Droite** pour sélectionner **Réinitialiser**
- ▶ Appuyer sur la touche **Enter** pour sélectionner **Réinitialiser**
- ▶ Appuyer sur la touche **Enter** pour réinitialiser les paramètres de **Mise en place trait.** de l'utilisateur sélectionné aux paramètres de l'**Utilisateur-x-0**

Pour réinitialiser **Tous les util.** :

- ▶ Sélectionner **Tous les util.**
- ▶ Appuyer sur la touche **Enter** pour réinitialiser les paramètres de **Mise en place trait.** de tous les utilisateurs aux paramètres de l'**Utilisateur-x-0**

8

**Première mise en
service**

8.1 Informations générales



Assurez-vous d'avoir lu et compris le contenu du chapitre "Opération de base" avant de procéder aux actions décrites dans le présent chapitre

Informations complémentaires : "Opération de base", Page 55



Seul un personnel qualifié est habilité à réaliser les étapes suivantes :

Informations complémentaires : "Qualification du personnel", Page 23

L'objectif de la procédure de mise en service est de configurer l'appareil en vue de son utilisation.

Les paramètres qui sont modifiés pendant la procédure de mise en service peuvent être restaurés aux valeurs par défaut, autrement dit être réinitialisés aux paramètres d'usine.

Informations complémentaires : "Paramètres d'usine ", Page 83

Sauvegarder la configuration

Les données de configuration peuvent être sauvegardées à la fin de la procédure de mise en service. Les données de configuration peuvent être réutilisées pour des appareils similaires.

Informations complémentaires : "Paramètres de configuration", Page 72

8.2 Guide d'installation

Un **Guide d'installation** vous est fourni la première fois que vous allumez l'appareil. Ce guide vous accompagne dans toutes les étapes de paramétrages courantes.

Les informations relatives à des paramètres spécifiques du **Guide d'installation** sont consultables dans la rubrique "Paramètres".

Informations complémentaires : "Paramètres", Page 171



Le **Guide d'installation** propose des options de configuration pour les paramètres suivants :

- **Langue**
- **Réglage aff. de pos.**
 - **Application**
 - **Nombre d'axes**
- **Régl. syst. de mes.**
 - **Type de codeur**
 - **Résol. de l'appareil**
 - **Marque de référence**
 - **Sens de comptage**
 - **Surveill. d'erreurs**
- **Config. affichage**
 - **Résolution écran**
 - **Désignation des axes**
 - **Schéma de couleurs f**
 - **Mode couleur**

Ouvrir le Guide d'installation

Pour accéder au **Guide d'installation** depuis le l'écran de la première mise en service :

- ▶ Appuyer sur la softkey **Guide d'installation**
- > Le **Guide d'installation** s'ouvre.

Naviguer dans le Guide d'installation

- ▶ Appuyer sur la touche **Flèche Droite** pour ouvrir un menu déroulant de paramètres
 - ▶ Appuyer sur la touche **Flèche En haut** ou **Flèche En bas** pour marquer une option de paramètre
 - ▶ Appuyer sur la touche **Enter** pour sélectionner une option
 - ▶ Appuyer sur la softkey **Suivant** pour passe au paramètre suivant
- ou
- ▶ Appuyer sur la softkey **Précédent** pour revenir au paramètre précédent
 - ▶ Répéter ces étapes jusqu'à ce que tous les paramètres soient définis

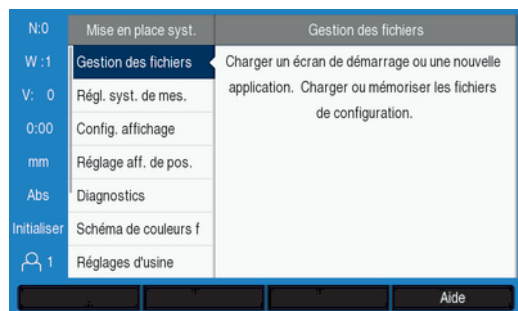
8.3 Mise en place syst.

Informations complémentaires : "Paramètres", Page 171



Les paramètres du menu **Mise en place syst.** ne peuvent être configurés que par un personnel qualifié.

Informations complémentaires : "Qualification du personnel", Page 23



Pour accéder au menu de configuration de l'installation :

- ▶ Appuyer sur la softkey **Réglages**
- ▶ Utiliser les touches **Flèche En haut** ou **Flèche En bas** pour marquer **Mise en place syst.**
- ▶ Appuyer sur la touche **Flèche Droite**
- > Le menu **Mise en place syst.** s'affiche.

8.3.1 Gestion des fichiers

Paramètres de configuration

Il est possible de sauvegarder la configuration de l'appareil sous forme de fichier de manière à pouvoir l'utiliser après une réinitialisation aux paramètres d'usine ou pour une installation sur plusieurs appareils. Il est pour cela nécessaire de sauvegarder sur l'appareil un fichier avec les propriétés suivantes :

- Format de fichier : DAT
- Nom du fichier : config.dat

Importer des paramètres de configuration

Pour importer des paramètres de configuration :

- ▶ Insérer dans le port USB un périphérique de mémoire USB qui contient le fichier .dat
- ▶ Appuyer sur la softkey **Réglages**
- ▶ Ouvrir dans l'ordre :
 - **Mise en place syst.**
 - **Gestion des fichiers**
 - **Paramètres de configuration**
- ▶ Appuyer sur la softkey **Importer**
- ▶ Appuyer sur la touche **Enter** pour lancer l'importation des paramètres de configuration
- > Un avertissement s'affiche pour vous informer que les paramètres actuels vont être écrasés.
- ▶ Appuyer sur la touche **Enter** pour importer les paramètres de configuration et revenir au menu **Gestion des fichiers**

ou

- ▶ Appuyer sur la touche **C** pour annuler

Exporter des paramètres de configuration

Pour exporter des paramètres de configuration :

- ▶ Insérer dans le port USB un périphérique de mémoire USB
- ▶ Appuyer sur la softkey **Réglages**
- ▶ Ouvrir dans l'ordre :
 - **Mise en place syst.**
 - **Gestion des fichiers**
 - **Paramètres de configuration**
- ▶ Appuyer sur la softkey **Exporter**
- ▶ Appuyer sur la touche **Enter** pour lancer l'exportation des paramètres de configuration
- > Un avertissement s'affiche pour vous informer que les paramètres actuels vont être exportés vers le périphérique de mémoire USB connecté.



Le fichier config.dat qui se trouve sur le périphérique de mémoire USB sera écrasé.

- ▶ Appuyer sur la touche **Enter** pour exporter des paramètres de configuration et revenir au menu **Gestion des fichiers**

ou

- ▶ Appuyer sur la touche **C** pour annuler

Tableau LEC segmenté

- Format de fichier : DAT
- Nom du fichier : sllec_1.dat (axis 1), sllec_2.dat (axis 2), sllec_3.dat (axis 3), sllec_4.dat (axe 4)

Importer un Tableau LEC segmenté

Pour importer un **Tableau LEC segmenté** :

- ▶ Insérer dans le port USB un périphérique de mémoire USB qui contient le fichier .dat
- ▶ Appuyer sur la softkey **Réglages**
- ▶ Ouvrir dans l'ordre :
 - **Mise en place syst.**
 - **Gestion des fichiers**
 - **Tableau LEC segmenté**
- ▶ Appuyer sur la softkey **Importer**
- ▶ Appuyer sur la touche **Enter** pour lancer l'importation du tableau
- ▶ Un avertissement s'affiche pour vous informer que le tableau actuel sera écrasé.
- ▶ Appuyer sur la touche **Enter** pour importer le tableau et revenir au menu **Gestion des fichiers**

ou

- ▶ Appuyer sur la touche **C** pour annuler

Exporter un Tableau LEC segmenté

Pour exporter un **Tableau LEC segmenté** :

- ▶ Insérer dans le port USB un périphérique de mémoire USB
- ▶ Appuyer sur la softkey **Réglages**
- ▶ Ouvrir dans l'ordre :
 - **Mise en place syst.**
 - **Gestion des fichiers**
 - **Tableau LEC segmenté**
- ▶ Appuyer sur la softkey **Exporter**
- ▶ Appuyer sur la touche **Enter** pour lancer l'exportation du tableau
- ▶ Un avertissement s'affiche pour vous informer que le tableau actuel sera exporté vers le périphérique de mémoire USB connecté.
- ▶ Appuyer sur la touche **Enter** pour exporter le tableau et revenir au menu **Gestion des fichiers**

ou

- ▶ Appuyer sur la touche **C** pour annuler

Tableau d'outils

- Format de fichier : DAT
- Nom du fichier : tool_mill.dat (application sur **Fraisage**), tool_turn.dat (application pour le **Tournage**)

Importer un Tableau d'outils

Pour importer un **Tableau d'outils** :

- ▶ Insérer dans le port USB un périphérique de mémoire USB qui contient le fichier .dat
- ▶ Appuyer sur la softkey **Réglages**
- ▶ Ouvrir dans l'ordre :
 - **Mise en place syst.**
 - **Gestion des fichiers**
 - **Tableau d'outils**
- ▶ Appuyer sur la softkey **Importer**
- ▶ Appuyer sur la touche **Enter** pour lancer l'importation du tableau
- ▶ Un avertissement s'affiche pour vous informer que le tableau actuel sera écrasé.
- ▶ Appuyer sur la touche **Enter** pour importer le tableau et revenir au menu **Gestion des fichiers**

ou

- ▶ Appuyer sur la touche **C** pour annuler

Exporter un Tableau d'outils

Pour exporter un **Tableau d'outils** :

- ▶ Insérer dans le port USB un périphérique de mémoire USB
- ▶ Appuyer sur la softkey **Réglages**
- ▶ Ouvrir dans l'ordre :
 - **Mise en place syst.**
 - **Gestion des fichiers**
 - **Tableau d'outils**
- ▶ Appuyer sur la softkey **Exporter**
- ▶ Appuyer sur la touche **Enter** pour lancer l'exportation du tableau
- ▶ Un avertissement s'affiche pour vous informer que le tableau actuel sera exporté vers le périphérique de mémoire USB connecté.
- ▶ Appuyer sur la touche **Enter** pour exporter le tableau et revenir au menu **Gestion des fichiers**

ou

- ▶ Appuyer sur la touche **C** pour annuler

Manuel d'utilisation

Le **Manuel d'utilisation** du produit peut être chargé sur l'appareil et consulté avec la fonction **Aide**.

Le **Manuel d'utilisation** peut être chargé sur l'appareil en plusieurs langues. Lors du chargement du fichier depuis un périphérique de mémoire USB, l'appareil recherchera le manuel d'utilisation dans la **Langue** qui a été sélectionnée dans le menu **Mise en place trait.**



Une erreur s'affiche si le manuel d'utilisation est introuvable dans la **Langue** sélectionnée, sur le périphérique de mémoire USB.

Le **Manuel d'utilisation** peut être téléchargé depuis la zone de téléchargement de la page **www.acu-rite.com**.

Le fichier chargé doit avoir les propriétés suivantes :

- Format de fichier : mPub
- Nom de fichier : DRO200_300_xx.mpub¹⁾
¹⁾ xx : correspond au code à deux lettres de la norme ISO 639-1

Pour charger le **Manuel d'utilisation** :

- ▶ Si la langue actuellement sélectionnée est différente de celle de votre choix, sélectionner la **Langue**

Informations complémentaires : "Langue", Page 98

- ▶ Insérer dans le port USB un périphérique de mémoire USB contenant le fichier mPub **Manuel d'utilisation**
- ▶ Appuyer sur la softkey **Réglages**
- ▶ Ouvrir dans l'ordre :
 - **Mise en place syst.**
 - **Gestion des fichiers**
 - **Manuel d'utilisation**
- ▶ Appuyer sur la softkey **Charger**
- ▶ Appuyer sur la touche **Enter** pour lancer le chargement de l'**Manuel d'utilisation**
- ▶ Un avertissement s'affiche pour vous informer que l'**Manuel d'utilisation** va être chargé.
- ▶ Appuyer sur la touche **Enter** pour charger le **Manuel d'utilisation**



Le chargement du **Manuel d'utilisation** peut prendre plusieurs minutes. Une fois le **Manuel d'utilisation** chargé, l'écran d'affichage revient au menu **Gestion des fichiers**.

ou

- ▶ Appuyer sur la touche **C** pour annuler

Ecran de démarrage

Vous pouvez définir l'**Ecran de démarrage** spécifique à l'OEM (par ex. le nom ou le logo de la société) qui s'affichera à la mise sous tension de l'appareil. Pour cela, il est nécessaire de sauvegarder sur l'appareil un fichier image avec les propriétés suivantes :

- Format de fichier : Bitmap 24 bits
- Taille de l'image : 800 x 480 px
- Nom de fichier : OEM_SplashScreen.bmp

Pour charger un **Ecran de démarrage** :

- ▶ Connecter au port USB de l'appareil un dispositif de stockage de masse USB qui contient le fichier de l'**Ecran de démarrage**
- ▶ Appuyer sur la softkey **Réglages**
- ▶ Ouvrir dans l'ordre :
 - **Mise en place syst.**
 - **Gestion des fichiers**
 - **Ecran de démarrage**
- ▶ Appuyer sur la softkey **Charger**
- ▶ Appuyer sur la touche **Enter** pour lancer le chargement de l'**Ecran de démarrage**
- > Un avertissement s'affiche pour vous informer que l'**Ecran de démarrage** va être chargé.
- ▶ Appuyer sur la touche **Enter** pour charger l'**Ecran de démarrage** et revenir au menu **Gestion des fichiers**

ou

- ▶ Appuyer sur la touche **C** pour annuler

Logiciel du produit

Pour installer une mise à jour du **Logiciel du produit** :

- ▶ Insérer dans le port USB le dispositif de mémoire USB qui contient le **Logiciel du produit**
- ▶ Appuyer sur la softkey **Réglages**
- ▶ Ouvrir dans l'ordre :
 - **Mise en place syst.**
 - **Gestion des fichiers**
 - **Logiciel du produit**
- ▶ Appuyer sur la softkey **Installer**
- ▶ Appuyer sur la touche **Enter** pour lancer l'installation de la mise à jour logicielle
- > Un avertissement s'affiche pour vous informer que la mise à jour du logiciel est en cours d'installation.
- ▶ Appuyer sur la touche **Enter** pour installer la mise à jour du logiciel
- > L'appareil est sur le point de redémarrer.

ou

- ▶ Appuyer sur la touche **C** pour annuler

8.3.2 Régl. syst. de mes.

Les paramètres du menu **Régl. syst. de mes.** permettent de configurer chaque entrée de système de mesure.



La procédure de réglage est la même pour tous les axes. La section ci-après décrit la configuration pour un axe. Répéter la procédure pour tous les axes

Pour configurer un système de mesure :

- ▶ Appuyer sur la softkey **Réglages**
- ▶ Ouvrir dans l'ordre :
 - **Mise en place syst.**
 - **Régl. syst. de mes.**
- ▶ Sélectionner le système de mesure à configurer :
 - **X1**
 - **X2**
 - **X3**
 - **X4**
- ▶ Les paramètres du menu **Régl. syst. de mes.** s'affichent pour l'axe sélectionné.
- ▶ Sélectionner le **Type de codeur** :
 - **Linéaire**
 - **Angulaire**
 - **Rotatif (linéaire)** : un système de mesure connecté à une vis à billes
- ▶ Appuyer sur la softkey **µm/inch** pour sélectionner l'unité de mesure de votre choix pour la **Résolution**
 - **µm**
 - **Inch**
- ▶ Sélectionner la **Résolution** de votre choix :



La **Résolution** peut aussi être définie en déplaçant les axes dans l'une des deux directions.

- ▶ Appuyer sur la touche **Enter** pour valider la sélection
- ▶ Sélectionner le type de **Marque de référence** souhaité :
 - **Aucune** : pas de signal de référence
 - **Une** : une seule marque de référence
 - **Position Trac** : un système de mesure avec la fonction "Position Trac"
 - **P-Trac (ENC250)** : un système de mesure ENC 250 avec la fonction "Position Trac"
 - **EverTrack** : un système de mesure avec la fonction "EverTrack"
 - **LMF** : un système de mesure LMF avec des marques de référence
- ▶ Appuyer sur la touche **Enter** pour valider la sélection
- ▶ Sélectionner le **Sens de comptage** souhaité :
 - **Négatif**
 - **Positif**

Lorsque le sens de comptage du système de mesure concorde avec le sens de comptage de l'opérateur, sélectionner **Positif**. Lorsqu'il ne concorde pas, sélectionner **Négatif**.



Le **Sens de comptage** peut aussi être défini en déplaçant les axes dans le sens positif.

- ▶ Appuyer sur la touche **Enter** pour valider la sélection
- ▶ Sélectionner **Marche** ou **Arrêt** au paramètre **Surveill. d'erreurs** pour activer/désactiver la surveillance des erreurs de comptage
- ▶ Appuyer sur la touche **Enter** pour valider la sélection
- ▶ Appuyer sur la touche **Enter** pour sauvegarder les modifications apportées aux paramètres d'**Régl. syst. de mes.** et revenir au menu **Mise en place syst.**

ou

- ▶ Appuyer sur la touche **C** pour annuler

8.3.3 Config. affichage

Les paramètres du menu **Config. affichage** servent à configurer la manière dont les informations relatives aux axes apparaissent à l'écran.



La procédure de réglage est la même pour tous les axes affichés. La section ci-après décrit la configuration de l'affichage d'un axe. Répéter la procédure pour tous les axes affichés.

Pour configurer l'affichage d'un axe :

- ▶ Appuyer sur la softkey **Réglages**
- ▶ Ouvrir dans l'ordre :
 - **Mise en place syst.**
 - **Config. affichage**
- ▶ Sélectionner l'affichage d'axe à configurer :
 - **Affichage 1**
 - **Affichage 2**
 - **Affichage 3**
 - **Affichage 4**
- ▶ Les paramètres du menu **Config. affichage** apparaissent pour l'affichage d'axe sélectionné.
- ▶ Sélectionner la **Résolution écran** souhaitée

Les options de résolution de l'affichage varient selon le système de mesure connecté à l'appareil.

- ▶ Appuyer sur la touche **Enter** pour valider la sélection
- ▶ Sélectionner une **Désignation des axes** pour afficher l'axe ou **Arrêt** pour interrompre l'affichage de l'axe sélectionné :

■ Arrêt	■ W
■ X	■ A
■ Y	■ B
■ Z	■ C
■ U	■ S
■ V	
- ▶ Appuyer sur la touche **Enter** pour valider la sélection
- ▶ Sélectionner **Arrêt** ou **Marche** pour activer/désactiver un **Index** zéro affiché à côté de la désignation d'axe
- ▶ Appuyer sur la touche **Enter** pour valider la sélection
- ▶ Sélectionner l'entrée de votre choix pour l'affichage de l'axe au paramètre **Entrée 1** :
 - **X1**
 - **X2**
 - **X3**
 - **X4**
- ▶ Appuyer sur la touche **Enter** pour valider la sélection
- ▶ Sélectionner **+** ou **-** au paramètre **Couple Operation** pour coupler une deuxième entrée à la première :
 - **+**
 - **-**
 - **Arrêt**

- ▶ Appuyer sur la touche **Enter** pour valider la sélection
 - ▶ Sélectionner l'entrée que vous souhaitez coupler à l'**Entrée 1** au paramètre **Input 2** :
 - **Non défini**
 - **X1**
 - **X2**
 - **X3**
 - **X4**
 - ▶ Appuyer sur la touche **Enter** pour valider la sélection
 - ▶ Appuyer sur la touche **Enter** pour sauvegarder les modifications apportées aux paramètres du menu **Config. affichage** et revenir au menu **Mise en place syst.**
- ou
- ▶ Appuyer sur la touche **C** pour annuler

8.3.4 Réglage aff. de pos.

Les paramètres de réglage de la visualisation de cotes servent à définir l'**Application**, les axes et les exigences de **RESTAURER POSITION**.

Pour configurer la visualisation de cotes :

- ▶ Appuyer sur la softkey **Réglages**
 - ▶ Ouvrir dans l'ordre :
 - **Mise en place syst.**
 - **Réglage aff. de pos.**
 - ▶ Sélectionner l'**Application**
 - **Fraisage**
 - **Tournage**
 - ▶ Sélectionner le **Nombre d'axes** :
 - **1**
 - **2**
 - **3**
 - **4**
 - ▶ Appuyer sur la touche **Enter** pour valider la sélection
 - ▶ Sélectionner **Marche** ou **Arrêt** pour activer/désactiver **RESTAURER POSITION**
- RESTAURER POSITION** permet de sauvegarder la dernière position de chaque axe avant mise hors tension et d'afficher à nouveau cette position à la remise sous tension.



Tous les déplacements qui ont lieu pendant que l'appareil est hors tension sont perdus. Chaque fois que l'appareil est hors tension, il est recommandé de restaurer les points d'origine de la pièce en faisant appel à la procédure de franchissement des marques de référence.

Informations complémentaires : "Exploitation des marques de référence", Page 64

- ▶ Appuyer sur la touche **Enter** pour valider la sélection
 - ▶ Appuyer sur la touche **Enter** pour sauvegarder les modifications apportées au menu **Réglage aff. de pos.** et revenir au menu **Mise en place syst.**
- ou
- ▶ Appuyer sur la touche **C** pour annuler

8.3.5 Diagnostics

La fonction **Diagnostics** permet de tester le clavier et l'écran d'affichage.

- ▶ Appuyer sur la softkey **Réglages**
- ▶ Ouvrir dans l'ordre :
 - **Mise en place syst.**
 - **Diagnostics**

Test de clavier

Une image du clavier vous aide à voir chaque fois qu'une touche est appuyée ou relâchée.

Pour tester le clavier :

- ▶ Appuyer sur chaque touche que vous souhaitez tester
- ▶ Si la touche fonctionne correctement, elle passe au vert dans l'écran **Diagnostics** lorsqu'elle est actionnée, puis passe au gris lorsqu'elle est relâchée.
- ▶ Appuyer deux fois sur la touche **C** pour quitter le test du clavier

Test d'écran

Pour tester l'écran :

- ▶ Appuyer sur la touche **Enter** pour parcourir les différentes couleurs disponibles

8.3.6 Schéma de couleurs f

Les paramètres de **Schéma de couleurs f** servent à définir le **Mode couleur** de l'appareil. Sélectionner le **Mode couleur** qui permet la meilleure visibilité de l'écran compte tenu des conditions d'éclairage à votre poste de travail.

Pour sélectionner un schéma de couleur :

- ▶ Appuyer sur la softkey **Réglages**
- ▶ Ouvrir dans l'ordre :
 - **Mise en place syst.**
 - **Schéma de couleurs f**
- ▶ Pour sélectionner le **Mode couleur** :
 - **jour** : le schéma de couleur est défini sur **jour** et ne peut pas être sélectionné par l'utilisateur
 - **Nuit** : le schéma de couleur est défini sur **Nuit** et ne peut pas être sélectionné par l'utilisateur
 - **Personnalisable** : le mode couleur peut être sélectionné par l'utilisateur depuis le menu **Mise en place trait.**
- ▶ Appuyer sur la touche **Enter** pour valider la sélection
- ▶ Appuyer sur la touche **Enter** pour sauvegarder les modifications apportées au **Schéma de couleurs f** et revenir au menu **Mise en place syst.**

ou

- ▶ Appuyer sur la touche **C** pour annuler

8.3.7 Paramètres d'usine

Les modifications apportées aux paramètres des menus **Mise en place trait.** et **Mise en place syst.** peuvent être réinitialisés aux paramètres d'usine. Tous les paramètres seront alors réinitialisés.

Informations complémentaires : "Paramètres", Page 171

Pour réinitialiser des paramètres aux paramètres d'usine :

- ▶ Appuyer sur la softkey **Réglages**
- ▶ Ouvrir dans l'ordre :
 - **Mise en place syst.**
 - **Réglages d'usine**
 - **Réinit. des réglages**
- ▶ Utiliser la softkey **Oui/Non** et sélectionner **Oui**
- ▶ Appuyer sur la touche **Enter** pour lancer la réinitialisation des paramètres de l'appareil aux paramètres d'usine
- > Une fenêtre d'avertissement s'affiche pour confirmer la réinitialisation.
- ▶ Appuyer sur la touche **Enter** par réinitialiser les paramètres aux paramètres d'usine

L'appareil est sur le point de redémarrer.

ou

- ▶ Appuyer sur la touche **C** pour annuler la réinitialisation

8.3.8 Comp. d'erreurs

La distance parcourue par un outil de coupe et mesurée par un système de mesure peut, dans certains cas, différer de la distance effectivement parcourue par cet outil. Cela peut se produire en cas d'erreur du pas de vis, ou encore d'erreur de flexion ou de basculement des axes. Ces erreurs peuvent être déterminées à l'aide d'un système de mesure de référence, un cale-étalon par exemple.

L'appareil permet de compenser des erreurs linéaires et chaque axe peut être programmé séparément avec la valeur de correction appropriée.



La fonction de compensation des erreurs est disponible uniquement si vous utilisez des systèmes de mesure linéaires.



La procédure de réglage est la même pour tous les axes. La section ci-après décrit la configuration pour un axe. Répéter la procédure pour tous les axes

Configurer une compensation d'erreur linéaire

Si les résultats d'une comparaison avec un étalon de référence révèlent une déviation linéaire sur toute la longueur de mesure, il est possible d'appliquer une compensation d'erreur linéaire (LEC - Linear Error Compensation). Dans ce cas, l'erreur peut être corrigée en calculant un facteur de correction.

Pour calculer le facteur de correction, utiliser cette formule :

Facteur de correction **LEC = ((S - M) / M) x 10⁶ ppm** avec :

S = longueur mesurée avec un étalon de référence

M = longueur mesurée avec le système de mesure de l'axe

Exemple :

Si la longueur de l'étalon utilisé est de 500 mm et que la longueur mesurée le long de l'axe X est de 499.95, alors la LEC sera de 100 parties par million (ppm) pour l'axe X.

LEC = ((500 - 499.95) / 499.95) x 10⁶ ppm = 100 ppm (arrondi au nombre entier le plus proche).

Pour configurer la compensation d'erreur linéaire (LEC) :

- ▶ Appuyer sur la softkey **Réglages**
- ▶ Ouvrir dans l'ordre :
 - **Mise en place syst.**
 - **Comp. d'erreurs**
- ▶ Sélectionner l'entrée que vous souhaitez configurer :
 - **X1**
 - **X2**
 - **X3**
 - **X4**
- ▶ Entrer le facteur de compensation avec le pavé numérique
- ▶ Répéter ces étapes pour chacun des axes que vous souhaitez configurer
- ▶ Appuyer sur la touche **Enter** pour sauvegarder les modifications apportées aux paramètres d'**Comp. d'erreurs** et revenir au menu **Mise en place syst.**

ou

- ▶ Appuyer sur la touche **C** pour annuler

Configurer automatiquement la LEC

Le facteur de correction peut être calculé automatiquement à l'aide d'un cale-étalon standard.

Pour configurer automatiquement la compensation d'erreur linéaire (LEC) :

- ▶ Appuyer sur la softkey **Réglages**
- ▶ Ouvrir dans l'ordre :
 - **Mise en place syst.**
 - **Comp. d'erreurs**
- ▶ Sélectionner l'entrée que vous souhaitez configurer :
 - **X1**
 - **X2**
 - **X3**
- ▶ Sélectionner **Linéaire** pour configurer la compensation d'erreur linéaire pour cette entrée
- ▶ Appuyer sur la touche **Enter** pour valider la sélection
- ▶ Appuyer sur la softkey **Calcul auto.** pour lancer l'apprentissage du facteur LEC
- ▶ Palper une arête de l'étalon de référence avec l'outil
- ▶ Appuyer sur la softkey **Mémo. arête 1**
- ▶ Palper l'arête opposée de l'étalon de référence avec l'outil
- ▶ Appuyer sur la softkey **Mémo. arête 2**
- ▶ Entrer la longueur de l'étalon dans le champ **Valeur effective**
- ▶ Appuyer sur la touche **Enter** pour confirmer la valeur saisie
- ▶ Répéter ces étapes pour chacun des axes que vous souhaitez configurer avec une compensation d'erreur linéaire
- ▶ Appuyer sur la touche **Enter** pour sauvegarder les modifications apportées aux paramètres d'**Comp. d'erreurs** et revenir au menu **Mise en place syst.**

ou

- ▶ Appuyer sur la touche **C** pour annuler

Configurer une LEC segmentée

La LEC segmentée doit être utilisée dans le cas où les résultats de la comparaison révèlent une déviation alternante ou fluctuante. Les valeurs de correction requises sont calculées et entrées dans un tableau. Le appareil peut gérer jusqu'à 200 points de correction par axe. La valeur de l'erreur entre deux points de correction adjacents est calculée par interpolation linéaire.



La LEC segmentée est uniquement disponible pour des règles dotées de marques de référence. Si une LEC segmentée est définie, aucune compensation d'erreur ne sera appliquée tant que les marques de référence n'auront pas été franchies.

Définir une LEC segmentée

Le système de mesure possède son propre sens de comptage. Il se peut que ce sens de comptage ne corresponde pas au sens de comptage défini par l'utilisateur, mais il sert uniquement à déterminer les valeurs de correction segmentée LEC.



Les systèmes de mesure à une seule marque de référence doivent chaque fois franchir la même marque de référence, chaque fois que l'appareil est mis sous tension.

Pour définir le sens de comptage d'un système de mesure pour un axe donné, procédez comme suit :

- ▶ Appuyer sur la softkey **Réglages**
- ▶ Ouvrir dans l'ordre :
 - **Mise en place syst.**
 - **Régl. syst. de mes.**
- ▶ Sélectionner l'entrée que vous souhaitez configurer :
 - **X1**
 - **X2**
 - **X3**
- ▶ Sélectionner le **Sens de comptage**
- ▶ Appuyer sur la softkey **Positif/Négatif** et sélectionner **Positif**
- ▶ Appuyer sur la touche **Enter** pour confirmer la valeur saisie
- ▶ Appuyer sur la touche **Enter** pour sauvegarder les modifications des paramètres
- ▶ Appuyer trois fois sur la touche **C** pour revenir à l'écran principal
- ▶ Déplacer l'axe sur lequel se trouve le système de mesure et noter le sens du mouvement qui correspond au sens positif
- ▶ Le sens de comptage propre au système de mesure est maintenant défini.

Commencer un tableau de LEC segmentée

Pour lancer un tableau de LEC segmentée :

- ▶ Appuyer sur la softkey **Réglages**
- ▶ Ouvrir dans l'ordre :
 - **Mise en place syst.**
 - **Comp. d'erreurs**
- ▶ Sélectionner l'entrée que vous souhaitez configurer :
 - **X1**
 - **X2**
 - **X3**
- ▶ Sélectionner **Segmentée** pour configurer la LEC segmentée pour cette entrée
- ▶ Appuyer sur la touche **Enter** pour valider la sélection
- ▶ Appuyer sur la softkey **Créer tableau** pour commencer à créer le tableau

Tous les points de correction (jusqu'à 200) sont placés à la même distance en partant du point initial.

- ▶ Entrer le **Nombre de points**
- ▶ Appuyer sur la touche **fléchée Bas**
- ▶ Entrer le **Espace entre points**
- ▶ Appuyer sur la touche **fléchée Bas**

Le point initial est mesuré à partir du point de référence du système de mesure.

Si cette distance est connue :

- ▶ Entrer la distance au **Point de départ**

ou

Si cette distance n'est pas connue :

- ▶ Effectuer un déplacement jusqu'au point de départ
- ▶ Appuyer sur la softkey **Mémoriser**
- ▶ Appuyer sur la touche **Enter** pour confirmer les valeurs saisies
- ▶ Un avertissement s'affiche pour vous informer la création d'un nouveau tableau effacera tous les points d'erreurs existants.
- ▶ Appuyer sur la touche **Enter** pour sauvegarder le tableau et revenir au menu de **Comp. d'erreurs**
- ▶ Répéter ces étapes pour chacun des axes pour lesquels vous souhaitez créer un tableau de LEC segmentée

Configurer un tableau de LEC segmentée

- ▶ Appuyer sur la softkey **Editer tableau** pour visualiser les entrées du tableau
- ▶ Appuyer sur les touches fléchées **Haut** et **Bas** ou utiliser les touches **numériques** pour effectuer un déplacement au point de correction à ajouter ou modifier
- ▶ Appuyer sur la touche **Flèche Droite**
- ▶ Entrer l'écart connu à ce point
- ▶ Appuyer sur la touche **Enter**
- ▶ Répéter ces étapes pour chacun des points nécessitant un point de correction
- ▶ Appuyer sur la touche **Enter** pour quitter le tableau et revenir au menu **Comp. d'erreurs**

8.3.9 Compensation du jeu à l'inversion

Si vous utilisez un système de mesure angulaire avec une vis mère, un changement de sens de la table peut entraîner une erreur dans la position affichée en raison de la conception de l'entraînement par la vis mère. Cette erreur est appelée "erreur de jeu à l'inversion". Elle peut être corrigée en entrant dans CORR.JEU D'INVERSION la valeur du jeu à l'inversion au niveau de la vis mère.

Si le système de mesure angulaire est en avance sur la table (valeur affichée supérieure à la position réelle de la table), on parle alors de "jeu à l'inversion positif". La valeur de correction saisie doit être la valeur positive de l'erreur.

La compensation du jeu à l'inversion ne peut pas être égale à 0.000.

Pour préciser la compensation du jeu à l'inversion :

- ▶ Appuyer sur la softkey **Réglages**
- ▶ Ouvrir dans l'ordre :
 - **Mise en place syst.**
 - **Comp. jeu à l'inv.**
- ▶ Sélectionner l'entrée que vous souhaitez configurer :
 - **X1**
 - **X2**
 - **X3**
 - **X4**
- ▶ Appuyer sur la softkey **On/Off** et sélectionner **On**
- ▶ Entrer la valeur de compensation du jeu à l'inversion
- ▶ Répéter ces étapes pour tous les axes pour lesquels une compensation du jeu à l'inversion est nécessaire
- ▶ Appuyer sur la touche **Enter** pour sauvegarder les valeurs du jeu à l'inversion et revenir au menu **Mise en place syst.**

ou

- ▶ Appuyer sur la touche **C** pour annuler

8.3.10 Paramètres de broche



Cette fonction est disponible uniquement sur les appareils de la série DRO 300.

Les options du menu **Paramètres Broche** sont proposées à condition qu'un IOB 610 soit connecté à l'appareil de la série DRO 300. Pour plus d'informations sur la configuration, se référer au chapitre dédié à l'utilisation de l'IOB 610.

Informations complémentaires : "Contrôle de la Vitesse rot. broche", Page 153

8.3.11 Sorties à commutation



Cette fonction est disponible uniquement sur les appareils de la série DRO 300.

Les options du menu **Sorties à commut.** sont proposées à condition qu'un IOB 610 soit connecté à l'appareil de la série DRO 300. Pour plus d'informations sur la configuration, se référer au chapitre dédié à l'utilisation de l'IOB 610.

Informations complémentaires : "Paramètres de sortie", Page 151

8.3.12 Paramètres CSS



Cette fonction est disponible uniquement sur les appareils de la série DRO 300.

Les options du menu **Réglages CSS** sont proposées à condition qu'un IOB 610 soit connecté à l'appareil de la série DRO 300. Pour plus d'informations sur la configuration, se référer au chapitre dédié à l'utilisation de l'IOB 610.

Informations complémentaires : "Paramètres de contrôle CSS", Page 163

8.4 Configuration de la tâche

Le menu **Mise en place trait.** sert à définir des exigences d'usinage spécifiques pour chaque tâche.

8.4.1 Unités

Les paramètres du menu **Unités** servent à définir les unités et le format d'affichage privilégiés. Vous pouvez également sélectionner l'unité de mesure en appuyant sur la touche **Inch/mm** dans l'un des modes de fonctionnement.

Pour définir l'unité de mesure :

- ▶ Appuyer sur la softkey **Réglages**
 - ▶ Ouvrir dans l'ordre :
 - **Mise en place trait.**
 - **Unités**
 - ▶ Sélectionner les unités de mesure **Linéaire** :
 - **pouces**
 - **mm**
 - ▶ Appuyer sur la touche **Enter** pour valider la sélection
 - ▶ Sélectionner les unités de mesure **Angle** :
 - **Valeur décimale**
 - **Radian**
 - **DMS**: Degrés, minutes, secondes
 - ▶ Appuyer sur la touche **Enter** pour valider la sélection
 - ▶ Appuyer sur la touche **Enter** pour sauvegarder les modifications apportées aux paramètres d'**Unités** et revenir au menu **Mise en place trait.**
- ou
- ▶ Appuyer sur la touche **C** pour annuler


8.4.2 Facteur d'échelle

Le **Facteur d'échelle** est utilisé pour agrandir ou réduire la taille d'une pièce. Un facteur d'échelle de 1.0 crée une pièce aux dimensions exactes, telles que représentée sur le plan. Un facteur d'échelle > 1 agrandit la taille de la pièce, tandis qu'un facteur d'échelle < 1 réduit la taille de la pièce.



La plage de réglage du **Facteur d'échelle** est de ± 0.100 à 100.000.

Ces paramètres de configuration sont conservés même après une mise hors tension.

Si le **Facteur d'échelle** a une valeur différente de 1, le symbole de mise à l'échelle sera visible sur l'affichage dans axes .

Pour définir un **Facteur d'échelle** :

- ▶ Appuyer sur la softkey **Réglages**
- ▶ Ouvrir dans l'ordre :
 - **Mise en place trait.**
 - **Facteur d'échelle**
- ▶ Sélectionner l'axe à configurer
- ▶ Appuyer sur la softkey **On/Off** et sélectionner **Marche**
- ▶ Entrer la valeur du **Facteur d'échelle**
- ▶ Répéter ces étapes pour tous les axes qui nécessitent un **Facteur d'échelle**
- ▶ Appuyer sur la touche **Enter** pour sauvegarder les valeurs et revenir au menu **Mise en place trait.**

ou

- ▶ Appuyer sur la touche **C** pour annuler

Mettre une pièce en miroir

Un **Facteur d'échelle** de -1.00 génèrera une image miroir de la pièce. Il est possible de mettre en miroir une pièce et de la mettre à l'échelle en même temps.

8.4.3 Palpeur d'arête



Cette fonction est disponible uniquement sur les appareils de la série DRO 300.

Les paramètres du menu **Palpeur d'arête** servent à configurer le détecteur d'arête KT 130.

Les valeurs de **Diamètre** et de **Offset de longueur** s'affichent dans l'**Unité** sélectionnée dans le formulaire.

Pour configurer un **Palpeur d'arête** :

- ▶ Appuyer sur la softkey **Réglages**
- ▶ Ouvrir dans l'ordre :
 - **Mise en place trait.**
 - **Palpeur d'arête**
- ▶ Utiliser le pavé numérique pour saisir une valeur de **Diamètre**
- ▶ Utiliser le pavé numérique pour saisir une valeur de **Offset de longueur**
- ▶ Pour sélectionner le **Unité** :
 - **pouces**
 - **mm**
- ▶ Appuyer sur la touche **Enter** pour valider la sélection
- ▶ Appuyer sur la touche **Enter** pour sauvegarder les modifications apportées aux paramètres d'**Palpeur d'arête** et revenir au menu **Mise en place trait.**

ou

- ▶ Appuyer sur la touche **C** pour annuler

8.4.4 Axes au diamètre

Les paramètres du menu **Axes au diamètre** servent à définir les axes qui peuvent afficher des valeurs de rayon ou de diamètre.

Pour configurer l'affichage des valeurs de rayon ou de diamètre :

- ▶ Appuyer sur la softkey **Réglages**
- ▶ Ouvrir dans l'ordre :
 - **Mise en place trait.**
 - **Axes au diamètre**
- ▶ Sélectionner l'axe que vous souhaitez configurer
- ▶ Appuyer sur la softkey **On/Off** et sélectionner **Marche** pour activer l'affichage des valeurs de rayon ou de diamètre pour l'axe sélectionné
- ▶ Répéter ces étapes pour chacun des axes à activer
- ▶ Appuyer sur la touche **Enter** pour sauvegarder les modifications apportées aux paramètres du menu **Axes au diamètre** et revenir au menu **Mise en place trait.**

ou

- ▶ Appuyer sur la touche **C** pour annuler

8.4.5 Sortie val. mesure



Cette fonction est disponible uniquement sur les appareils de la série DRO 300.

L'option **Sortie val. mesure** sert à activer la sortie de données pendant les opérations de palpage.

Si **Sortie Données Palp.** est activée, les données de mesure sont émises une fois que l'opération de palpage est terminée. Les valeurs de mesure de palpage peuvent être émises vers le périphérique de mémoire USB, via le port USB.

Pour activer l'option **Sortie val. mesure** :

- ▶ Appuyer sur la softkey **Réglages**
- ▶ Ouvrir dans l'ordre :
 - **Mise en place trait.**
 - **Sortie val. mesure**
- ▶ Appuyer sur la softkey **On/Off** pour activer **Sortie Données Palp.**
- ▶ Appuyer sur la touche **Enter** pour sauvegarder les modifications apportées aux paramètres d'**Sortie val. mesure** et revenir au menu **Mise en place trait.**

ou

- ▶ Appuyer sur la touche **C** pour annuler

8.4.6 Aide graphique de positionnement

Les aides graphiques de positionnement s'affichent en dessous de chaque axes en mode Chemin restant (Inc). Chaque axe possède sa propre plage réglable.

Informations complémentaires : "Aide graphique de positionnement", Page 60

Pour configurer des paramètres d'aide graphique de positionnement :

- ▶ Appuyer sur la softkey **Réglages**
- ▶ Ouvrir dans l'ordre :
 - **Mise en place trait.**
 - **Aide graphique pos.**
- ▶ Sélectionner l'axe que vous souhaitez configurer

La plage de réglage par défaut est 5.000 mm.

- ▶ Appuyer sur la softkey **On/Off** pour sélectionner **On** et utiliser la plage de réglage par défaut

ou

- ▶ Entrer une plage de réglage avec le pavé numérique
- ▶ Répéter cette procédure pour chacun des axes que vous souhaitez configurer
- ▶ Appuyer sur la touche **Enter** pour sauvegarder les modifications apportées aux paramètres d'**Aide graphique pos.** et revenir au menu **Mise en place trait.**

ou

- ▶ Appuyer sur la touche **C** pour annuler

8.4.7 Réglage barre d'état

La barre d'état est la barre segmentée qui se trouve d'un côté de l'écran et qui indique le **Point d'origine**, l'**Outil**, l'**Avance**, le **Chronomètre**, l'**Unité**, l'état du mode de fonctionnement, le paramètre **Init./R.A.Z.** actuels et l'**Utilisateur actuel**.

Pour configurer les paramètres de la barre d'état :

- ▶ Appuyer sur la softkey **Réglages**
- ▶ Ouvrir dans l'ordre :
 - **Mise en place trait.**
 - **Réglage barre d'état**
- ▶ Sélectionner un paramètre
- ▶ Appuyer sur la softkey **On/Off** pour activer/désactiver l'affichage de l'option sélectionnée dans la barre d'état
- ▶ Répéter cette procédure pour chacune des options que vous souhaitez activer/désactiver
- ▶ Appuyer sur la touche **Enter** pour sauvegarder les modifications apportées aux paramètres d'**Réglage barre d'état** et revenir au menu **Mise en place trait.**

ou

- ▶ Appuyer sur la touche **C** pour annuler

8.4.8 Chronomètre

Le **Chronomètre** indique les heures, minutes et secondes de temps écoulé. L'horloge commence à 00:00:00.

Le **Chronomètre** peut aussi être commandé depuis l'écran d'affichage des positions, à l'aide du pavé numérique.

Informations complémentaires : "Chronomètre", Page 61

Accéder aux commandes du Chronomètre

Pour accéder aux commandes :

- ▶ Appuyer sur la softkey **Réglages**
- ▶ Ouvrir dans l'ordre :
 - **Mise en place trait.**
 - **Chronomètre**

Lancer et arrêter le Chronomètre

Pour lancer ou arrêter le **Chronomètre** :

- ▶ Appuyer sur la softkey **Start/Stop** pour lancer ou arrêter le **Chronomètre**
- > Le champ **Temps écoulé** indique le temps total cumulé.

Réinitialiser le chronomètre

Pour réinitialiser le **Chronomètre** :

- ▶ Appuyer sur la softkey **Réinitialiser** pour réinitialiser le temps du chronomètre

8.4.9 Comp. d'err. d'angle pour les applications de Fraisage



Cette fonction est disponible uniquement sur les appareils de la série DRO 300.

La fonction **Comp. d'err. d'angle** vous permet de percer des trous sur une pièce sans avoir besoin d'aligner la pièce sur la machine. Utiliser cette fonction uniquement pour percer des trous.

Si la compensation d'alignement est activée, l'icône d'alignement **S** apparaît à droite de l'affichage de l'axe.

Pour configurer **Comp. d'err. d'angle** :

- ▶ Appuyer sur la softkey **Réglages**
- ▶ Ouvrir dans l'ordre :
 - **Mise en place trait.**
 - **Comp. d'err. d'angle**
- ▶ Appuyer sur la softkey **On/Off** pour activer **Comp. d'err. d'angle**
- ▶ Sélectionner le champ **Angle**
- ▶ Utiliser le pavé numérique pour entrer l'angle d'alignement, s'il est connu

ou



L'angle d'alignement est mémorisé (par apprentissage) en palpant deux points le long d'un côté. Si vous utilisez un palpeur d'arête, la position de l'arête est mémorisée automatiquement.

- ▶ Palper un point avec un palpeur d'arête, ou palper un point avec un outil et appuyer sur la softkey **Mémoriser**.
- ▶ Palper un deuxième point de la même arête avec un palpeur d'arête, ou palper un deuxième point avec un outil et appuyer sur la softkey **Mémoriser**

8.4.10 Commande à distance



Cette fonction est disponible uniquement sur les appareils de la série DRO 300.

La fonction de commande à distance permet de définir les paramètres de manière à ce que le commutateur externe (en pendentif ou à pédale) puisse être activé pour effectuer une ou plusieurs des fonctions suivantes :

- **Sortie des données** : pour envoyer des données de positions vers un périphérique de stockage de masse USB, via le port USB
- **R.A.Z.** : pour mettre un axe à zéro si le commutateur est fermé
- **Suivant** : pour avancer au trou suivant d'un motif de trous d'un programme si le commutateur est fermé

Pour configurer la **Commande à distance** :

- ▶ Appuyer sur la softkey **Réglages**
- ▶ Ouvrir dans l'ordre :
 - **Mise en place trait.**
 - **Commande à distance**
- ▶ Appuyer sur la softkey **On/Off** et sélectionner **Marche** pour activer la **Sortie des données**
- ▶ Sélectionner le champ **Zéro**
- ▶ Appuyer sur une touche d'axe pour activer la mise à zéro de cet axe si le commutateur est fermé. Il est possible de sélectionner plus d'un axe.
- ▶ Sélectionner le champ **Suivant**
- ▶ Appuyer sur la softkey **On/Off** et sélectionner **Marche** pour activer l'avance au trou suivant d'un motif de trous ou à l'étape suivante d'un programme si le commutateur est fermé
- ▶ Appuyer sur la touche **Enter** pour sauvegarder les modifications apportées aux paramètres d'**Commande à distance** et revenir au menu **Mise en place trait.**

ou

- ▶ Appuyer sur la touche **C** pour annuler

8.4.11 Réglages vue



Cette fonction est disponible uniquement sur les appareils de la série DRO 300.

Il est possible de définir jusqu'à trois vues différentes pour l'affichage de position des axes (affichages DRO). Vous définissez dans la configuration des vues les axes qui doivent s'afficher lorsque la vue est active.

Etant donné qu'il est possible de configurer jusqu'à trois vues, il est recommandé de faire s'afficher l'ensemble des axes disponibles dans une vue et certains axes seulement dans les deux autres vues.



Les touches d'axes correspondent aux axes qui sont actuellement affichés. Si seuls deux axes sont affichés alors que davantage de touches d'axes sont disponibles (3 ou 4), seules les deux touches d'axes du haut seront fonctionnelles. Les touches d'axes qui ne correspondent à aucun axe sont ignorées.

Si vous avez configuré deux affichages DRO ou plus, l'appareil affiche une softkey **Vue** qui permet de commuter entre les vues **VISU 1**, **VISU 2** et **VISU 3**. La vue actuelle est indiquée sur la softkey.

L'affichage de vues multiples n'est disponible qu'en mode plein écran. Si l'écran est partagé en plusieurs fenêtres (petit affichage DRO), toutes les positions d'axes s'affichent, mais les vues multiples ne sont pas disponibles.

Si vous exécutez un programme ou un cycle de motif individuel, c'est la vue sélectionnée qui s'affiche en grand. La vue contenant le graphique et l'affichage des valeurs en petit affichera l'ensemble des axes disponibles.

Pour configurer les **Réglages vue** :

- ▶ Appuyer sur la softkey **Réglages**
- ▶ Ouvrir dans l'ordre :
 - **Mise en place trait.**
 - **Réglages vue**
- ▶ Sélectionner le champ **VISU** correspondant à la vue que vous souhaitez configurer
 - **VISU 1**
 - **VISU 2**
 - **VISU 3**
- ▶ Appuyer sur une touche d'axe pour ajouter l'axe à la vue sélectionnée. Si une touche d'axe est actionnée pour un axe qui figure déjà dans la vue, l'axe sera retiré.
- ▶ Répéter les deux dernières étapes pour toutes les vues que vous souhaitez configurer
- ▶ Appuyer sur la touche **Enter** pour sauvegarder les modifications apportées aux paramètres du menu **Réglages vue** et revenir au menu **Mise en place trait.**

ou

- ▶ Appuyer sur la touche **C** pour annuler

8.4.12 Réglages affichage

Les paramètres du menu **Réglages affichage** servent à régler l'apparence de l'affichage.

Pour configurer les **Réglages affichage** :

- ▶ Appuyer sur la softkey **Réglages**
- ▶ Ouvrir dans l'ordre :
 - **Mise en place trait.**
 - **Réglages affichage**
- ▶ Appuyer sur la touche fléchée **Gauche** ou **Droite** pour régler le niveau de **Brightness** de l'affichage

La clarté de l'affichage peut elle aussi être ajustée à l'aide des touches fléchées **Haut** et **Bas**, quel que soit le mode de fonctionnement.

- ▶ Sélectionner le temps en minutes pendant lequel l'affichage doit rester inactif avant que l'**Ecran de veille (min)** ne s'active et que l'écran ne s'éteigne :
 - **Arrêt**
 - **10**
 - **30**
 - ▶ Appuyer sur la touche **Enter** pour valider la sélection
 - ▶ Appuyer sur la softkey **Jour/Nuit** pour sélectionner le **Mode couleur** de votre choix :
 - **Nuit**
 - **jour**
 - ▶ Sélectionner la manière dont l'axe en mouvement doit être affiché :
 - **Normal** : Tous les axes sont affichés normalement.
 - **Zoom dynamique**: L'axe en mouvement est affiché en caractères plus grands que les autres axes qui ne sont pas en mouvement.
 - **Surlignage**: En mode **jour**, les axes en mouvement s'affichent en noir, tandis que les axes immobiles s'affichent en gris. En mode **Nuit**, les axes en mouvement s'affichent en blanc, tandis que les axes immobiles s'affichent en gris.
 - ▶ Appuyer sur la touche **Enter** pour valider la sélection
 - ▶ Appuyer sur la touche **Enter** pour sauvegarder les modifications apportées aux paramètres du menu **Réglages affichage** et revenir au menu **Mise en place trait.**
- ou
- ▶ Appuyer sur la touche **C** pour annuler

8.4.13 Information système

L'écran d'**Information système** fournit des informations sur l'appareil et le logiciel.

Informations disponibles :

- **Nom du produit**
- **ID du produit**
- **Numéro de série**
- **Version du logiciel**
- **Version Bootloader**
- **Version FPGA**
- **ID de la platine**

Pour accéder aux **Information système** :

- ▶ Appuyer sur la softkey **Réglages**
- ▶ Ouvrir dans l'ordre :
 - **Mise en place trait.**
 - **Information système**
- ▶ Appuyer sur la touche **Enter**
- ▶ L'écran **Information système** s'affiche.
- ▶ Appuyer sur la touche **C** pour quitter l'**Information système**

8.4.14 Langue

Le paramètre **Langue** permet de sélectionner la langue de l'interface utilisateur. La langue sélectionnée par défaut est l'anglais.

Pour modifier la langue :

- ▶ Appuyer sur la softkey **Réglages**
- ▶ Ouvrir dans l'ordre :
 - **Mise en place trait.**
 - **Langue**
- ▶ Sélectionner la langue souhaitée
- ▶ Appuyer sur la touche **Enter** pour valider la sélection
- ▶ Appuyer sur la touche **Enter** pour sauvegarder la modification apportée au paramètre du menu **Langue** et revenir au menu **Mise en place trait.**

ou

- ▶ Appuyer sur la touche **C** pour annuler

9

**Fonctions
spécifiques au
fraisage**

9.1 Informations générales

Ce chapitre décrit les utilisations et fonctions spécifiques aux opérations de fraisage.

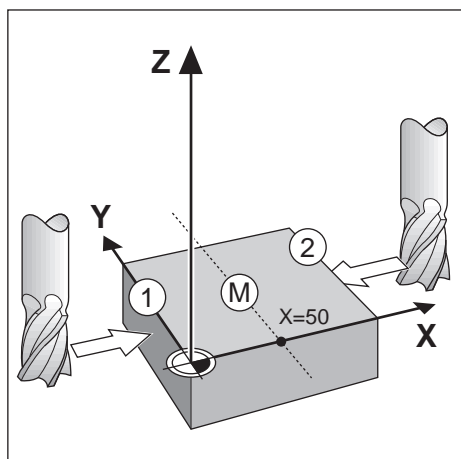
i Assurez-vous d'avoir lu et compris le contenu du chapitre "Opération de base" avant de procéder aux actions décrites dans le présent chapitre
Informations complémentaires : "Opération de base", Page 55

9.2 Softkey 1/2

La softkey **1/2** est disponible si le produit est utilisé pour des applications de fraisage et s'il est utilisé pour déterminer la ligne médiane (ou le point médian) entre deux positions, le long d'un axe sélectionné pour une pièce. Ceci peut être effectué soit en mode Valeur effective, soit en mode Chemin restant.

i Cette fonction modifie la position des points d'origine en mode Valeur effective.

Exemple : Trouver le centre le long d'un axe donné



Dimension de X : X = 100 mm

Centre : 50 mm

Pour trouver le centre :

- ▶ Amener l'outil au premier point
- La softkey **Init./R.A.Z.** doit être réglée sur **R.A.Z.**.
- ▶ Appuyer sur la touche d'**axe X**
- ▶ Amener l'outil au deuxième point
- ▶ Appuyer sur la softkey **1/2**
- ▶ Appuyer sur la touche d'**axe X**
- ▶ Déplacer l'outil jusqu'à atteindre la valeur zéro
- > Il s'agit de la position du centre.

9.3 Tableau d'outils

Le **Tableau d'outils** permet de conserver des informations relatives au décalage de diamètre et de longueur pour les outils.

Le **Tableau d'outils** du DRO 203 peut sauvegarder des informations pour un maximum de 16 outils.

Le **Tableau d'outils** du DRO 300 peut sauvegarder des informations pour un maximum de 100 outils.



Ouvrir le Tableau d'outils

Pour ouvrir le **Tableau d'outils** :

- ▶ Appuyer sur la softkey **Outil**

Sélectionner un Outil

Pour sélectionner un **Outil** :

- ▶ Utiliser la touche fléchée **Haut** ou **bas** pour marquer un outil
- ou
- ▶ Entrer le numéro de l'outil avec le pavé numérique
- ▶ Appuyer sur la touche **Flèche Droite**
- ou
- ▶ Appuyer sur la touche **Enter**
- > Le formulaire correspondant à l'outil sélectionné s'affiche.

9.3.1 Softkeys

Les softkeys suivantes sont disponibles dans le formulaire du **Tableau d'outils** ou dans le formulaire de données de l'outil individuel :

Softkey	Fonction
Axe d'outil	Appuyer sur la softkey Axe d'outil pour commuter les axes et sélectionner l'axe qui sera affecté par l'offset de longueur de l'outil. Les valeurs de diamètre de l'outil seront ensuite utilisées pour l'offset des deux autres axes.
Mémoriser	Appuyer sur la softkey Mémoriser pour entrer automatiquement la longueur de l'offset de l'outil. Cette touche est uniquement disponible dans le champ Longueur .
Supprimer	Appuyer sur la softkey Supprimer pour supprimer un outil du tableau
Utiliser	Appuyer sur la softkey Utiliser pour sélectionner l'outil surligné dans le tableau
Aide	Appuyer sur la softkey Aide pour accéder à l'aide spécifique au Tableau d'outils

9.3.2 Importation et exportation

Un **Tableau d'outils** peut être importé depuis un fichier existant ou exporter à des fins de sauvegarde, en vue d'une future utilisation.

Informations complémentaires : "Tableau d'outils", Page 74

9.3.3 Compensation d'outil

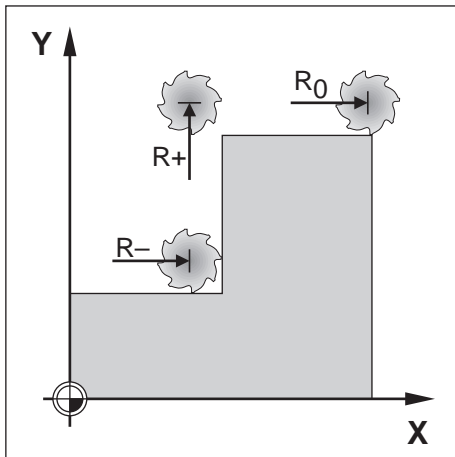
Une compensation d'outil vous permet d'entrer directement les dimensions d'une pièce, telles qu'elles figurent sur le dessin.

Compensation de rayon

Une compensation du rayon de l'outil est calculée sur la base de la valeur saisie dans le champ **Diamètre** du formulaire **Outil**.

R représente le rayon d'outil. La distance restant à parcourir affichée est automatiquement rallongé (**R+**) ou raccourcie (**R-**) de la valeur du rayon de l'outil.

Informations complémentaires : "Prédéfinition d'une position cible", Page 113



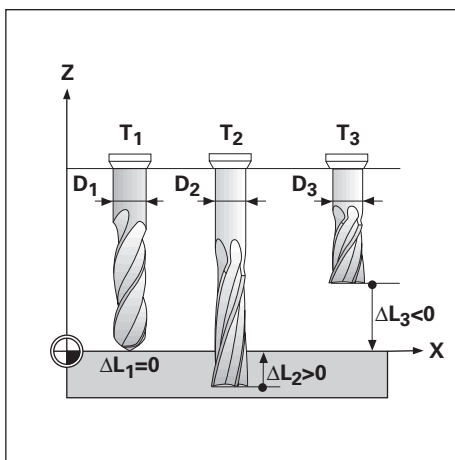
Décalage de la longueur

Le décalage (offset) de la longueur d'outil est calculé sur la base de la valeur entrée dans le champ **Longueur** du formulaire **Outil**. Soit le décalage de longueur est renseigné comme valeur connue, soit il est obtenu par apprentissage de l'offset sur l'appareil.

Informations complémentaires : "Saisie des données d'outil", Page 104

Longueur de l'outil correspond à la différence de longueur ΔL entre l'outil et l'outil de référence. La différence de longueur est indiquée par le symbole " Δ ". L'outil de référence est identifié par T1.

- Si l'outil est **plus long** que l'outil de référence : $\Delta L > 0$ (+)
- Si l'outil est **plus petit** que l'outil de référence : $\Delta L < 0$ (-)



9.3.4 Saisie des données d'outil

N:0	Outil (1)		Position	
W :1	Diamètre	4,500	X	0.000
V : 0	Longueur	0.000	Y	0.000
0:00	Unités	mm	Z	0.000
mm	Type	Fraise plate		
Abs	Sens de la broche	Arrêt		
Initialiser	Vitesse rot. broche	0		

Pour entrer des données dans un formulaire d'**Outil** :

- ▶ Appuyer sur la softkey **Outil**
 - ▶ Utiliser la touche fléchée **Haut** ou **Bas** pour surligner l'outil de votre choix
- ou
- ▶ Entrer le numéro de l'outil avec le pavé numérique
 - ▶ Appuyer sur la touche **Enter**.
 - > Le formulaire **Outil** de l'outil sélectionné s'affiche.
 - ▶ Entrer le **Diamètre** de l'outil
 - ▶ Entrer la **Longueur** de l'outil

ou

- ▶ Appuyer sur la softkey **Mémoriser** et suivre la procédure décrite dans ce chapitre pour l'**apprentissage de l'offset de longueur**
- ▶ Sélectionner l'outil **Unités**
 - **pouces**
 - **mm**
- ▶ Sélectionner le **Type** d'outil

■ Non défini	■ Fraise chanfr.	■ Alésoir
■ Fraise boule	■ Foret	■ Fraise ébauche
■ Tête d'alésage	■ Pointe à graver	■ Fr cyl 2tailles
■ Outil rainurer	■ Fraise plate	■ Fraise spéciale
■ Fraise carbure	■ Fraise à plaq.	■ Taraud
■ Fraise à lamer	■ Foret à centrer	

Des données de broche sont requises si la commande de **Vitesse rot. broche** a été installée. Disponible uniquement sur la visualisation de cotes DRO 300.

Informations complémentaires : "Utilisation du contrôle de la Vit. rot. broche", Page 158

- ▶ Appuyer sur la touche **Enter** pour sauvegarder les modifications apportées à l'outil et revenir au **Tableau d'outils**

Apprentissage de l'offset de longueur

Il est également possible de laisser l'appareil déterminer lui-même un offset. Cette méthode implique un palpage de l'extrémité de l'outil sur une surface de référence commune. C'est l'appareil qui permet de déterminer l'écart de longueur de chaque outil.



Seules les données des outils paramétrés à l'aide de la même surface de référence peuvent être modifiées sans avoir besoin de réinitialiser le point d'origine.



Si le tableau d'outils contient déjà des outils dont la longueur a été déterminée, la surface de référence doit d'abord être déterminée en utilisant l'un d'eux. Dans le cas contraire, vous ne pourrez pas passer des nouveaux outils aux outils existants sans déterminer à nouveau le point d'origine. Avant d'ajouter de nouveaux outils, sélectionnez l'un des outils du tableau d'outils. Mettez l'outil au contact d'une surface de référence et définissez le point d'origine à 0.

Pour procéder à l'apprentissage de l'**Offset de longueur** :

- ▶ Déplacer l'outil jusqu'à ce que sa pointe entre en contact avec la surface de référence
- ▶ Appuyer sur la softkey **Mémoriser**
- ▶ L'appareil calcule alors l'offset par rapport à la surface de référence.
- ▶ Répéter cette procédure pour chaque outil supplémentaire en utilisant la même surface de référence

9.3.5 Sélectionner un outil

Avant de commencer à usiner, sélectionner l'outil que vous souhaitez utiliser dans le **Tableau d'outils**. Si vous travaillez avec la fonction de correction d'outil, l'appareil tient compte des données d'outil enregistrées.

Pour sélectionner un outil :

- ▶ Appuyer sur la softkey **Outil**
- ▶ Utiliser les touches fléchées **Haut** ou **Bas** pour surligner l'outil de votre choix
- ▶ Appuyer sur la softkey **Utiliser**
- ▶ Vérifier dans la barre d'état que le bon outil a été sélectionné

9.4 Définition d'un point d'origine

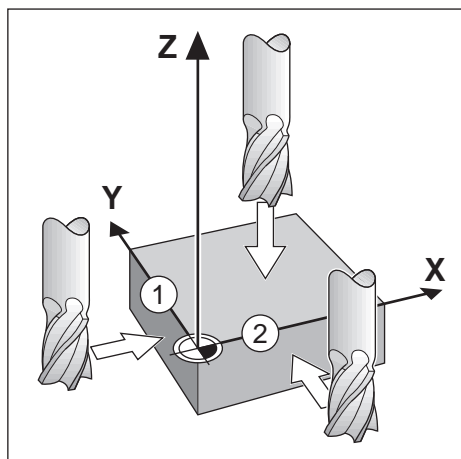
Les points d'origine définis permettent d'établir le rapport entre les positions des axes et les valeurs affichées.

La façon la plus simple de définir des points d'origine est d'utiliser la fonction de palpage lorsque vous palpez la pièce avec l'arête d'un outil.

Les points d'origine peuvent également être définis en palpant les arêtes de la pièce, l'une après l'autre, à l'aide d'un outil, et en saisissant manuellement des positions de l'outil comme points d'origine.

Le tableau de points d'origine peut contenir jusqu'à 10 points d'origine. Dans la plupart des cas, cela vous évitera de devoir calculer le déplacement des axes alors que vous travaillez avec des dessins de pièces complexes qui contiennent plusieurs points d'origine.

9.4.1 Définition du point d'origine d'une pièce sans fonction de palpation



Point zéro		Position		
N:0	Numéro zéro	0	X	0.000
W:1	X	1.500	Y	0.000
V:0	Y	1.500	Z	0.000
0:00	Z	0.000		
mm	Abs Entrer sur la nouvelle position effective de l'outil ou appuyer sur Palpage.			
Initialiser	1			
Echantillon		Calculateur		Aide

- Axes utilisés dans cet exemple : X - Y - Z

Pour définir un point d'origine sans fonction de palpation :

- ▶ Appuyer sur la softkey **Pt d'origine**
- ▶ Entrer le **N° pt d'origine**
- ▶ Mettre le champ de l'axe X en surbrillance
- ▶ Palper la pièce au niveau de l'arête **1**
- ▶ Entrer la position du centre de l'outil (X = 1,5 mm)
- ▶ Mettre le champ de l'axe Y en surbrillance
- ▶ Palper la pièce au niveau de l'arête **2**
- ▶ Entrer la position du centre de l'outil (Y = 1,5 mm)
- ▶ Mettre le champ de l'axe Z en surbrillance
- ▶ Palper la surface de la pièce
- ▶ Entrer la position de la pointe de l'outil (Z = 0 mm) pour la coordonnée Z du point d'origine
- ▶ Appuyer sur la touche **Enter**

9.4.2 Palpage avec un outil

Il est possible d'utiliser un outil ou un détecteur d'arête non électrique pour définir des points d'origine.

Les fonctions de palpation suivantes sont disponibles :

- Arête de la pièce comme point d'origine : Softkey **Arête**
- Ligne médiane entre deux arêtes de la pièce : Softkey **Ligne médiane**
- Centre d'un trou ou d'un cylindre : Softkey **Centre de cercle**

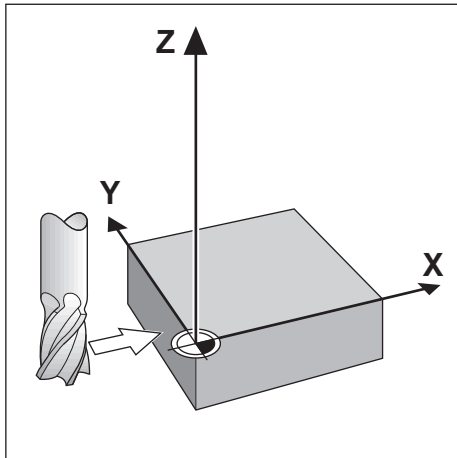
Pour toutes les fonctions de palpation, l'appareil tient compte du diamètre de la pointe de l'outil actuel.

Annulation d'une fonction de palpation

Pour annuler une fonction de palpation alors que celle-ci est active :

- ▶ Appuyer sur la touche **C**

Palper une Arête avec un outil



N:0	Point zéro	Position
W:1	Numéro zéro	0
V: 0	X	0.000
0:00	Y	0.000
mm	Z	0.000
Abs	Sélectionner une fonction de palpage.	
Initialiser		
1		
<div style="display: flex; justify-content: space-around;"> Arête Ligne médiane Centre du cercle Aide </div>		

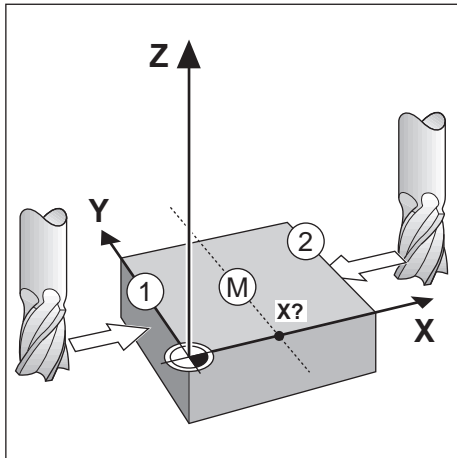
Pour palper une arête avec un outil :

- ▶ Définir l'outil qui sera utilisé pour définir le point d'origine comme outil actif
- ▶ Appuyer sur la softkey **Pt d'origine**
- ▶ Entrer le **N° pt d'origine**
- ▶ Mettre le champ de l'axe **X** en surbrillance
- ▶ Appuyer sur la softkey **Palper**
- ▶ Appuyer sur la softkey **Arête**
- ▶ Palper l'arête de la pièce
- ▶ Appuyer sur la softkey **Mémoriser**

La softkey **Mémoriser** est utile pour déterminer des données d'outil par palpage de la pièce, en absence d'un détecteur d'arête avec retour d'information. Pour éviter de perdre la valeur de position une fois que l'outil s'est retiré, appuyer sur la softkey **Mémoriser**. Cela permettra de sauvegarder la valeur alors que l'outil est en contact avec l'arête de la pièce. La position de l'arête palpée tiendra compte du diamètre de l'outil utilisé (T:1, 2...), ainsi que de la dernière direction empruntée par l'outil avant d'appuyer sur la softkey **Mémoriser**.

- ▶ Retirer l'outil de la pièce
- ▶ Entrer la position de l'arête de la pièce
- ▶ Appuyer sur la touche **Enter**

Palper une Ligne médiane avec un outil

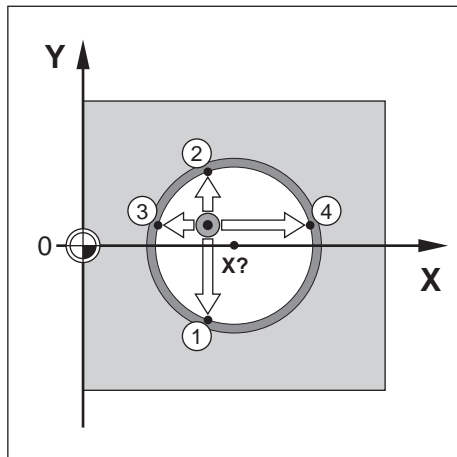


N:0	Point zéro	Position
W:1	Numéro zéro	0
V: 0	X	0.000
0:00	Y	0.000
mm	Z	0.000
Abs	Approcher la première arête ou appuyer sur Mémoriser.	
Initialiser		
1		
Remarque		Aide

Pour palper une ligne médiane avec un outil :

- ▶ Définir l'outil qui sera utilisé pour définir le point d'origine comme outil actif
- ▶ Appuyer sur la softkey **Pt d'origine**
- ▶ Entrer le **N° pt d'origine**
- ▶ Mettre le champ de l'axe **X** en surbrillance
- ▶ Appuyer sur la softkey **Palper**
- ▶ Appuyer sur la softkey **Ligne médiane**
- ▶ Palper la première arête de la pièce : **1**
- ▶ Appuyer sur la softkey **Mémoriser**
- ▶ Palper la deuxième arête de la pièce : **2**
- ▶ Appuyer sur la softkey **Mémoriser**
- > Le point d'origine est défini à 0.000 et la distance entre les arêtes s'affiche.
- ▶ Retirer l'outil de la pièce
- ▶ Entrer la position de la ligne centrale de la pièce
- ▶ Appuyer sur la touche **Enter**

Palpage d'un Centre de cercle avec un outil



N:0	Point zéro	Position
W:1	Numéro zéro	0
V: 0	X	0.000
0:00	Y	0.000
mm	Z	0.000
Abs	Approcher la première arête ou appuyer sur Mémoriser.	
Initialiser		
1		
		Remarque
		Aide

Pour palper un **Centre de cercle** avec un outil :

- ▶ Définir l'outil qui sera utilisé pour définir le point d'origine comme outil actif
- ▶ Appuyer sur la softkey **Pt d'origine**
- ▶ Entrer le **N° pt d'origine**
- ▶ Mettre le champ de l'axe **X** en surbrillance
- ▶ Appuyer sur la softkey **Palper**
- ▶ Appuyer sur la softkey **Centre de cercle**
- ▶ Palper la première arête de la pièce : **1**
- ▶ Appuyer sur la softkey **Mémoriser**
- ▶ Palper la deuxième arête de la pièce : **2**
- ▶ Appuyer sur la softkey **Mémoriser**
- ▶ Palper la troisième arête de la pièce : **3**
- ▶ Appuyer sur la softkey **Mémoriser**
- ▶ Palper la quatrième arête de la pièce : **4**
- ▶ Appuyer sur la softkey **Mémoriser**
- > Les points d'origine des axes **X** et **Y** sont définis à 0.000 et le diamètre du cercle s'affiche.
- ▶ Retirer l'outil de la pièce
- ▶ Entrer la position des axes **X** et **Y** pour le centre du cercle
- ▶ Appuyer sur la touche **Enter**

9.4.3 Palpage avec un palpeur d'arête

i Cette fonction est disponible uniquement sur les appareils de la série DRO 300.

Il est possible d'utiliser un palpeur d'arête pour définir des points d'origine.

Les fonctions de palpage suivantes sont disponibles :

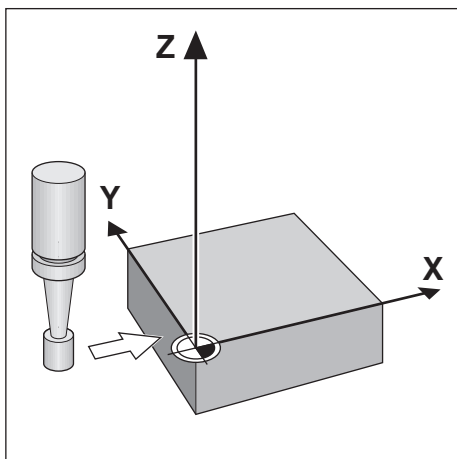
- Arête de la pièce comme point d'origine : Softkey **Arête**
- Ligne médiane entre deux arêtes de la pièce : Softkey **Ligne médiane**
- Centre d'un trou ou d'un cylindre : Softkey **Centre de cercle**

Pour toutes les fonctions de palpage, l'appareil tient compte du diamètre de la pointe du palpeur d'arête KT.

i Avant de procéder au palpage, il faut commencer par configurer les caractéristiques dimensionnelles du palpeur d'arête.

Informations complémentaires : "Palpeur d'arête", Page 91

Palper une Arête avec un palpeur d'arête

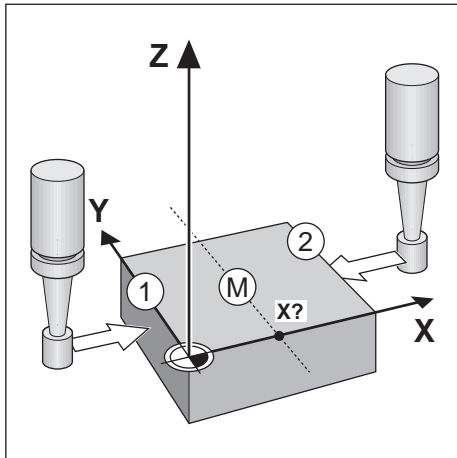


N:0	Point zéro	Position
W:1	Numéro zéro	0
V: 0	X	0.000
0:00	Y	0.000
mm	Z	0.000
Abis	Approcher l'arête ou appuyer sur Mémoriser.	
Initialiser	1	
Remarque Aide		

Pour palper une **Arête** avec un palpeur d'arête :

- ▶ Appuyer sur la softkey **Pt d'origine**
- ▶ Entrer le **N° pt d'origine**
- ▶ Mettre le champ de l'axe **X** en surbrillance
- ▶ Appuyer sur la softkey **Palper**
- ▶ Appuyer sur la softkey **Arête**
- ▶ Palper l'arête de la pièce
- ▶ Dégager le palpeur d'arête de la pièce
- ▶ Entrer la position de l'arête de la pièce
- ▶ Appuyer sur la touche **Enter**

Palpage d'une Ligne médiane avec un palpeur d'arête

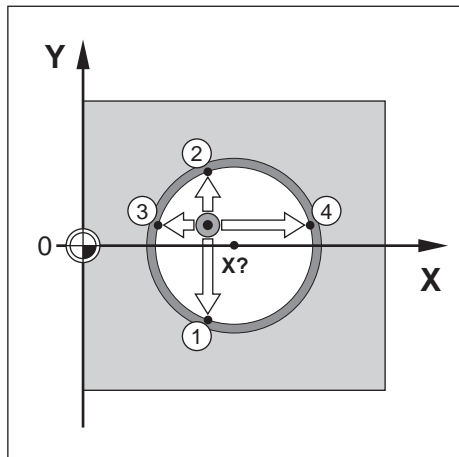


N:0	Point zéro	Position
W:1	Numéro zéro	0
V: 0	X	0.000
0:00	Y	0.000
mm	Z	0.000
Abs	Approcher la première arête ou appuyer sur Mémoriser.	
Initialiser		
1		
Remarque		Aide

Pour palper une **Ligne médiane** avec un palpeur d'arête :

- ▶ Appuyer sur la softkey **Pt d'origine**
- ▶ Entrer le **N° pt d'origine**
- ▶ Mettre le champ de l'axe **X** en surbrillance
- ▶ Appuyer sur la softkey **Palper**
- ▶ Appuyer sur la softkey **Ligne médiane**
- ▶ Palper la première arête de la pièce : **1**
- ▶ Palper la deuxième arête de la pièce : **2**
- > Le point d'origine est défini à 0.000 et la distance entre les arêtes s'affiche.
- ▶ Dégager le palpeur d'arête de la pièce
- ▶ Entrer la position de la ligne centrale de la pièce
- ▶ Appuyer sur la touche **Enter**

Palpage d'une Centre de cercle avec un palpeur d'arête



N:0	Point zéro	Position
W:1	Numéro zéro	0
V: 0	X	0.000
0:00	Y	0.000
mm	Z	0.000
Abs	Approcher la première arête ou appuyer sur Mémoriser.	
Initialiser		
1		
		Remarque
		Aide

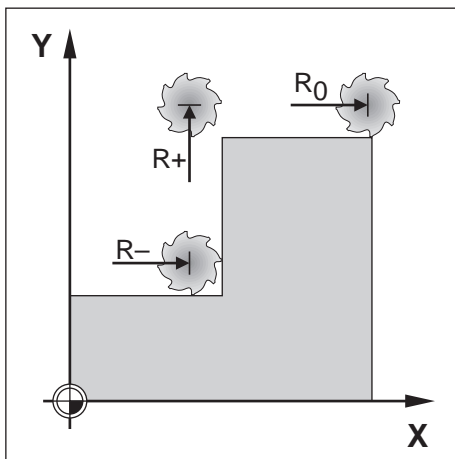
Pour palper un **Centre de cercle** avec un outil :

- ▶ Appuyer sur la softkey **Pt d'origine**
- ▶ Entrer le **N° pt d'origine**
- ▶ Mettre le champ de l'axe **X** en surbrillance
- ▶ Appuyer sur la softkey **Palper**
- ▶ Appuyer sur la softkey **Centre de cercle**
- ▶ Palper la première arête de la pièce : **1**
- ▶ Palper la deuxième arête de la pièce : **2**
- ▶ Palper la troisième arête de la pièce : **3**
- ▶ Palper la quatrième arête de la pièce : **4**
- > Les points d'origine des axes **X** et **Y** sont définis à 0.000 et le diamètre du cercle s'affiche.
- ▶ Dégager le palpeur d'arête de la pièce
- ▶ Entrer la position des axes **X** et **Y** pour le centre du cercle
- ▶ Appuyer sur la touche **Enter**

9.5 Prédéfinition d'une position cible

La fonction **Définir une valeur** vous permet d'indiquer la position nominale (cible) du déplacement suivant. Une fois la nouvelle position nominale entrée, l'affichage passe en mode Chemin restant et indique la distance à parcourir entre la position actuelle et la position nominale. Pour atteindre la position nominale requise, il vous suffit alors de déplacer le table jusqu'à ce que l'écran affiche zéro. La valeur de la position nominale peut être renseignée comme valeur de déplacement absolue par rapport au point zéro actuel ou bien comme valeur de déplacement incrémentale par rapport à la position nominale actuelle.

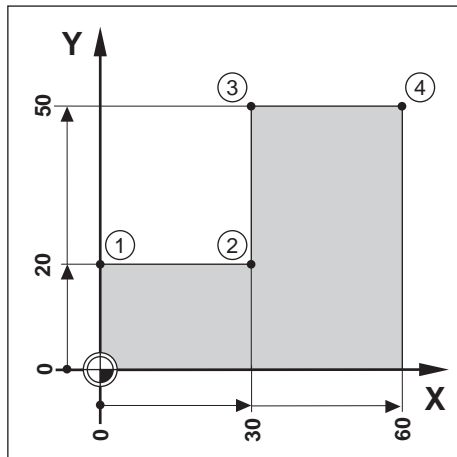
En prédefinisant une position, vous définissez en même temps le côté de l'outil qui effectuera l'usinage à la position nominale. La softkey **R +/-** du formulaire **Définir une valeur** permet de définir la correction qui va s'effectuer pendant le déplacement. **R+** indique que la ligne médiane de l'outil actuel est décalée d'une valeur positive par rapport à l'arête de l'outil. **R-** indique que la ligne médiane est décalée d'une valeur négative par rapport à l'arête de l'outil actuel. Le fait d'utiliser les corrections **R +/-** permet d'ajuster automatiquement la valeur de chemin restant en tenant compte du diamètre de l'outil.



9.5.1 Prédéselection d'une distance absolue

Exemple

Fraisage d'un épaulement par décomptage vers zéro avec une position absolue.



Les coordonnées sont renseignées comme dimensions absolues ; le point d'origine est le point zéro pièce. D'après l'exemple de la figure :

- Coin 1: X = 0 / Y = 20
- Coin 2: X = 30 / Y = 20
- Coin 3: X = 30 / Y = 50
- Coin 4: X = 60 / Y = 50



Appuyer sur la softkey **Déf. valeurs**, puis sur une touche d'axe pour rappeler la dernière valeur de présélection saisie pour cet axe.

Préparation

- ▶ Sélectionner l'outil avec les données d'outils appropriées
- ▶ Prépositionner l'outil à une position appropriée (par ex. X = Y = -10)
- ▶ Déplacer l'outil à la profondeur de fraisage
- ▶ Appuyer sur la softkey **Déf. valeurs**
- ▶ Appuyer sur la touche d'**axe Y**

Méthode alternative N°1

- ▶ Appuyer sur la softkey **Init./R.A.Z.** de manière à être en mode **Initialiser**
- ▶ Appuyer sur la touche d'**axe Y**
- ▶ Entrer la valeur de position nominale du coin 1: Y = 20
- ▶ Sélectionner **R +** avec la softkey **R +/-**
- ▶ Appuyer sur la touche **Enter**
- ▶ Déplacer l'axe **Y** jusqu'à ce que la valeur affichée soit zéro
- ▶ Le carré de l'aide graphique de positionnement se trouve maintenant centré entre les deux marques de centres.
- ▶ Appuyer sur la softkey **Déf. valeurs**
- ▶ Appuyer sur la touche d'**axe X**

Méthode alternative N°2

- ▶ Appuyer sur la softkey **Init./R.A.Z.** de manière à être en mode **Initialiser**
- ▶ Appuyer sur la touche d'**axe X**
- ▶ Entrer la valeur de la position nominal du coin **2**: X = 30
- ▶ Sélectionner **R -** avec la softkey **R +/-**
- ▶ Appuyer sur la touche **Enter**
- ▶ Déplacer l'axe **X** jusqu'à ce que la valeur affichée soit zéro
- > Le carré à proximité de l'avertissement zéro se trouve maintenant centré entre les deux marques de centre.

Les prédéfinitions peuvent être effectuées de la même manière pour les coins **3** et **4**.

9.5.2 Prédéfinition de la distance incrémentale

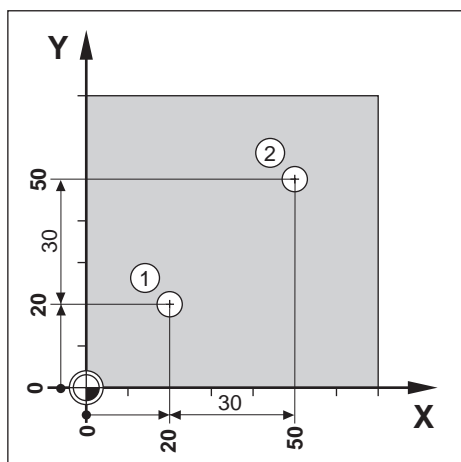
Exemple

Perçage par décomptage jusqu'à la valeur zéro avec des valeurs de positionnement incrémentales.



Entrer les coordonnées en dimensions incrémentales. Celles-ci sont indiquées ici (et à l'écran) précédées d'un "I" (pour "incrémental"). Le point d'origine correspond au point zéro pièce.

- Trou **1** à : $X = 20 / Y = 20$
- Distance séparant le trou **1** du trou **2** : $XI = 30 / YI = 30$
- Profondeur de perçage : $Z = -20$
- Mode de fonctionnement : Chemin restant (Inc)



Pour prédéfinir la position du trou **1** :

- ▶ Appuyer sur la softkey **Déf. valeurs**
- ▶ Appuyer sur la touche d'**axe X**
- ▶ Entrer la valeur de position nominale du trou **1** : $X = 20$ et vérifier qu'aucun rayon d'outil n'est activé

Notez que ces valeurs prédéfinies sont des valeurs absolues.

- ▶ Appuyer sur la touche **fléchée Bas**
- ▶ Entrer la valeur de position nominale du trou **1** : $Y = 20$
- ▶ Vérifier qu'aucune correction de rayon d'outil n'est affichée.
- ▶ Appuyer sur la touche **fléchée Bas**
- ▶ Entrer la valeur de position nominale pour la profondeur de perçage : $Z = -20$
- ▶ Appuyer sur la touche **Enter**
- ▶ Percer le trou **1** : Déplacer les axes **X**, **Y** et **Z** jusqu'à ce que la valeur affichée soit zéro
- > Le carré de l'aide graphique de positionnement se trouve maintenant centré entre les deux marques de centre.
- ▶ Dégager le foret

Pour prédéfinir la position du trou **2** :

- ▶ Appuyer sur la softkey **Déf. valeurs**
- ▶ Appuyer sur la touche d'**axe X**
- ▶ Entrer la valeur de position nominale du trou **2** : $X = 30$

- ▶ Appuyer sur la softkey **I** pour indiquer que la valeur que vous allez saisir est une cote incrémentale
- ▶ Appuyer sur la touche d'**axe Y**
- ▶ Entrer la valeur de position nominale du trou **2** : Y = 30
- ▶ Appuyer sur la softkey **I** pour indiquer que la valeur que vous allez saisir est une cote incrémentale
- ▶ Appuyer sur la touche **Enter**
- ▶ Déplacer les axes **X** et **Y** jusqu'à ce que la valeur affichée soit zéro
- ▶ Le carré de l'aide graphique de positionnement se trouve maintenant centré entre les deux marques de centre.

Pour prédéfinir l'axe **Z** :

- ▶ Appuyer sur la softkey **Déf. valeurs**
- ▶ Appuyer sur la touche d'**axe Z**
- ▶ Appuyer sur la touche **Enter** pour utiliser la dernière valeur saisie comme valeur prédéfinie
- ▶ Percer le trou **2** : Déplacer l'axe Z jusqu'à ce que la valeur affichée soit zéro
- ▶ Le carré à proximité de l'avertissement zéro se trouve maintenant centré entre les deux marques de centre.
- ▶ Dégager le foret

9.6 Motifs d'usinage

En appuyant sur la softkey **Fonctions**, vous accédez aux fonctions de fraisage **Motif circulaire** et **Motif linéaire**.

Les fonctions **Motif circulaire** et **Motif linéaire** vous proposent plusieurs manières de calculer et d'usiner divers motifs de trous.



Les motifs circulaires et linéaires définis restent en mémoire même après une coupure d'alimentation.

Les softkeys de **Fonctions** suivantes sont disponibles pour le fraisage :

Softkey	Fonction
Motif circul.	Appuyer sur la softkey Motif circul. pour accéder au tableau de motifs circulaires.
Motif linéaire	Appuyer sur la softkey Motif linéaire pour accéder au tableau de motifs linéaires

9.6.1 Motifs circulaires et linéaires

Vous trouverez ici une description des tableaux de motifs circulaires et linéaires, ainsi que de leurs fonctions. L'appareil a une capacité de mémoire pour dix motifs personnalisables de chaque sorte (circulaire et linéaire). Une fois les motifs définis, ils sont mémorisés, même en cas de coupure d'alimentation. Il est possible de les appeler et de les exécuter depuis la visualisation de cotes ou depuis un programme.

Pour accéder au tableau de **Motif circulaire** ou au tableau de **Motif linéaire** :

- ▶ Appuyer sur la softkey **Fonctions**
- > Les softkeys **Motif circulaire** et **Motif linéaire** s'affichent
- ▶ Appuyer sur la softkey **Motif circulaire** pour accéder au tableau **Motif circulaire**

ou

- ▶ Appuyer sur la softkey **Motif linéaire** pour accéder au tableau **Motif linéaire**
- > Le tableau de motifs de trous correspondant s'ouvre.

Les fonctions suivantes sont disponibles lorsque vous vous trouvez dans les tableaux **Motif circulaire** et **Motif linéaire**.

Fonction	Softkey
Nouveau	Appuyer sur la softkey Nouveau pour créer un nouveau motif circulaire ou linéaire
Modifier	Appuyer sur la softkey Modifier pour éditer un motif existant
Supprimer	Appuyer sur la softkey Supprimer pour supprimer un motif existant
Exécuter	Appuyer sur la softkey Exécuter pour exécuter un motif
Aide	Appuyer sur la softkey Aide pour en savoir plus sur le motif

Motifs de perçages circulaires et linéaires

Données requises

Motif circulaire

N:0	Cercle de trous (1)		Position	
W:1	Type	Entier	X	0.000
V:0	Nombre de trous	1	Y	0.000
0:00	X Centre	0.000	Z	0.000
mm	Y Centre	0.000		
Abs	Rayon	0.000		
Initialiser	Angle départ	0.0000°		
1	Fin d'angle	0.0000°		

- **Type** : type de motif, **Entier** ou **Segment**
- **Nombre de trous** : nombre de trous du motif
- **Centre X** : Position de l'axe X par rapport au centre du motif de trous
- **Centre Y** : Position de l'axe Y par rapport au centre du motif de trous
- **Rayon** : rayon du motif
- **Angle départ** : angle entre l'axe X et le premier trou
- **Fin d'angle** : angle entre l'axe X et le dernier trou
- **Profondeur Z** : profondeur cible pour le perçage dans l'axe d'outil

Motif linéaire

N:0	Motif linéaire (1)		Position	
W:1	Type	Matrice	X	0.000
V:0	X Premier trou	0.000	Y	0.000
0:00	Y Premier trou	0.000	Z	0.000
mm	Trous par rangée	1		
Abs	Ecart entre trous	0.000		
Initialiser	angle	0.0000°		
1	Z Profondeur			

- **Type** : type de motif, **Grille** ou **Cadre**
- **Premier trou X** : Position de l'axe X par rapport au premier trou du motif
- **Premier trou Y** : Position de l'axe Y par rapport au premier trou du motif
- **Trous par rangée** : nombre de trous sur chaque rangée d'un motif
- **Ecart entre trous** : espace entre chaque trou d'une même rangée
- **Angle** : angle de rotation du motif
- **Profondeur Z** : profondeur cible pour le perçage dans l'axe d'outil
- **Nombre de rangées** : nombre de rangées du motif
- **Espace rangées** : espace entre chaque rangée d'un motif

Les tableaux **Motif circulaire** et **Motif linéaire** servent à définir jusqu'à dix motifs de perçages circulaires différents (en cercle entier ou segment de cercle) et jusqu'à dix motifs de perçages linéaires (schéma ou grille).

Créer et éditer un motif

Pour créer ou éditer un motif dans un tableau :

- ▶ Appuyer sur la softkey **Fonctions**
- ▶ Appuyer sur la softkey **Motif circul.** ou **Motif linéaire**
- > Le tableau de motifs affiche tous les motifs qui ont déjà été définis.
- ▶ Appuyer sur la touche **Haut** ou **Bas** pour sélectionner une entrée du tableau
- ▶ Appuyer sur la softkey **Nouveau** pour créer une nouvelle entrée ou appuyer sur la softkey **Modifier** pour éditer une entrée existante

ou

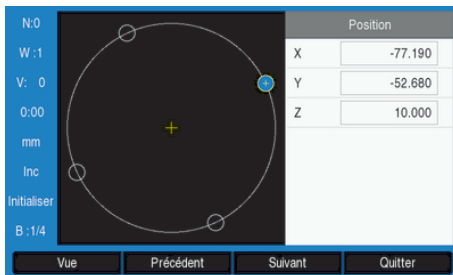
- ▶ Appuyer sur la touche **Enter**
- > Le formulaire du motif s'ouvre.
- ▶ Entrer les données qui permettront de définir le motif
- ▶ Appuyer sur la touche **Enter**
- > Le motif sera ajouté au tableau correspondant. Il peut maintenant être modifié, exécuté ou utilisé comme référence dans un programme.

Supprimer un motif

Pour supprimer un motif d'un tableau :

- ▶ Appuyer sur la softkey **Fonctions**
- ▶ Appuyer sur la softkey **Motif circul.** ou **Motif linéaire**
- ▶ Appuyer sur les touches fléchées **Haut** ou **Bas** pour sélectionner le motif que vous souhaitez supprimer
- ▶ Appuyer sur la softkey **Supprimer**
- ▶ Appuyer sur la touche **Enter** pour confirmer la suppression du motif du tableau

Exécuter un motif



Pour exécuter un motif :

- ▶ Appuyer sur la softkey **Fonctions**
- ▶ Appuyer sur la softkey **Motif circul.** ou **Motif linéaire**
- ▶ Appuyer sur les touches fléchées **Haut** ou **Bas** pour sélectionner le motif que vous souhaitez exécuter
- ▶ Appuyer sur la softkey **Exécuter**
- ▶ L'appareil calcule la position des trous et peut également fournir une vue graphique du motif de de perçages.

Les softkeys suivantes sont disponibles lorsque vous exécutez un motif :

Softkey	Fonction
Vue	Appuyer sur la softkey Vue pour sélectionner la vue graphique du motif.
Précédent	Appuyer sur la softkey Précédent pour sélectionner le trou précédent du motif
Suivant	Appuyer sur la softkey Suivant pour sélectionner le trou suivant du motif
Quitter	Appuyer sur la softkey Quitter pour terminer l'exécution du motif



Appuyer sur la softkey **Vue** pour commuter entre les différentes vues : positions du mode Chemin restant (Inc), vue graphique et positions de valeurs absolues (Abs).



Le diamètre de l'outil actif s'affiche dans la vue graphique.

Exemple : saisie de données et exécution d'un motif circulaire

N:0	Cercle de trous (1)		Position	
W:1	Type	Entier	X	0.000
V: 0	Nombre de trous	4	Y	0.000
0:00	X Centre	50.000	Z	0.000
mm	Y Centre	40.000		
Abs	Rayon	30.000		
Initialiser	Angle départ	25.0000°		
1	Fin d'angle	295.0000°		

Pour renseigner les données :

- ▶ Appuyer sur la softkey **Fonctions**
- ▶ Appuyer sur la softkey **Motif circul.**
- ▶ Appuyer sur les touches fléchées **Haut** ou **Bas** pour sélectionner le motif **1**
- ▶ Appuyer sur la touche **Enter**
- ▶ Sélectionner **Entier** dans le champ **Type**
- ▶ Appuyer sur la touche fléchée **Bas** pour passer au champ suivant
- ▶ Entrer 4 comme nombre de **Nombre de trous**
- ▶ Entrer 50 mm comme position du **Centre X**
- ▶ Entrer 40 mm comme position du **Centre Y**
- ▶ Entrer 125 mm comme **Rayon** du motif circulaire
- ▶ Entrer 25° comme **Angle départ**
- ▶ La **Fin d'angle** est de 295° et n'est pas modifiable, car le **Type** est **Entier**.
- ▶ Entrer une **Profondeur Z** de -10 mm

La profondeur du trou est facultative et peut être laissée vierge.

- ▶ Appuyer sur la touche **Enter**
- ▶ Le **Tableau Motif Cercle** contient maintenant le motif qui vient tout juste d'être défini comme motif **1**.

N:0	-77.190° X
W:1	-52.680° Y
V: 0	10.000° Z
0:00	
mm	
Inc	
Initialiser	
B:1/4	

Pour exécuter un motif :

- ▶ Appuyer sur la softkey **Exécuter**
- ▶ La vue du Chemin restant est affichée.
- ▶ Se déplacer jusqu'au trou, déplacer les axes **X** et **Y** jusqu'à ce que leur position affichée indique 0.0
- ▶ Percer (profondeur Z) : Si une profondeur a été renseignée dans le motif, déplacer **Z** jusqu'à ce que la valeur affichée soit 0.0., sinon percer à la profondeur de votre choix
- ▶ Appuyer sur la softkey **Suivant**
- ▶ Continuer à percer les trous restants de la même manière
- ▶ Une fois le motif terminé, appuyer sur la softkey **Quitter**

9.7 Couplage des axes Z/W



Cette fonction est disponible uniquement sur les appareils de la série DRO 300.

Le mode **Fraisage** propose une méthode rapide pour coupler les positions des axes Z et W dans un système à 4 axes. L'affichage peut être couplé aussi bien dans l'affichage Z que dans l'affichage W.

Afficher la position couplée sur l'axe Z

Pour coupler les axes Z et W et voir le résultat s'afficher au niveau de l'affichage Z :

- ▶ Appuyer sur la touche d'axe **Z** et la maintenir appuyée environ 2 secondes
- > La somme des positions de Z et W apparaît au niveau de l'affichage Z et l'affichage W reste vierge.

Afficher la position couplée sur l'axe W

Pour coupler les axes Z et W et voir le résultat s'afficher au niveau de l'affichage W :

- ▶ Appuyer et maintenir la touche d'axe **W** appuyée environ 2 secondes
- > Le résultat de la somme des positions Z et W s'affiche au niveau de W et l'affichage Z reste vierge.

Désactiver le couplage Z/W

Pour désactiver le couplage Z/W :

- ▶ Appuyer sur la touche d'axe de l'affichage vierge
- > La position de chacun des axes Z et W est restaurée.

10

**Opérations
de tournage
spécifiques**

10.1 Informations générales

Ce chapitre décrit les opérations et les fonctions des softkeys spécifiques au tournage.



Assurez-vous d'avoir lu et compris le contenu du chapitre "Opération de base" avant de procéder aux actions décrites dans le présent chapitre

Informations complémentaires : "Opération de base", Page 55

10.2 Icône de l'outil

L'icône \emptyset sert à indiquer que la valeur affichée est la valeur du diamètre. Si aucune icône n'est visible, cela signifie qu'il s'agit d'une valeur de rayon.

10.3 Tableau d'outils

La visualisation de cotes DRO 203 peut mémoriser les décalages (offsets) dimensionnels de 16 outils max. La visualisation de cotes DRO 300 peut mémoriser les décalages (offsets) dimensionnels de 100 outils max.

Lorsque vous changez une pièce et que vous déterminez un nouveau point d'origine, tous les outils sont automatiquement référencés par rapport à ce nouveau point d'origine.

10.3.1 Importation et exportation

Un **Tableau d'outils** peut être importé depuis un fichier existant ou exporter à des fins de sauvegarde, en vue d'une future utilisation.

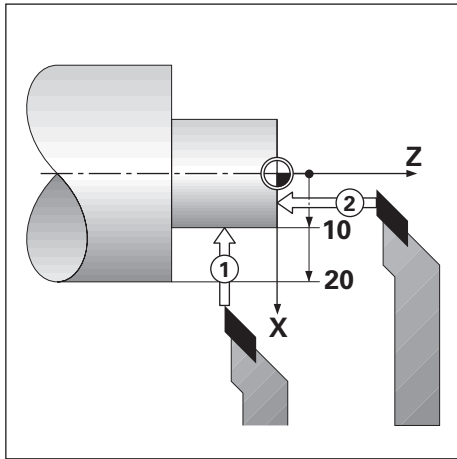
Informations complémentaires : "Tableau d'outils", Page 74

10.3.2 Définition d'offsets d'outils

Avant de pouvoir utiliser un outil, vous devez renseigner son offset (la position de l'arête de coupe). Les offsets d'outils peuvent être définis à l'aide de la fonction **Outil/Définir** ou **Verrouiller l'axe**.

Outil/Définir

La fonction **Outil/Définir** peut être utilisée pour déterminer un offset d'outil à l'aide d'un outil, à condition de connaître le diamètre de la pièce.



Pour définir un offset d'outil avec **Outil/Définir** :

- ▶ Palper le diamètre connu en X : **1**
- ▶ Appuyer sur la softkey **Outil**
- ▶ Sélectionner l'outil de votre choix
- ▶ Appuyer sur la touche **Enter**
- ▶ Sélectionner le champ de l'axe **X**
- ▶ Entrer la position de la pointe de l'outil, par exemple X=10



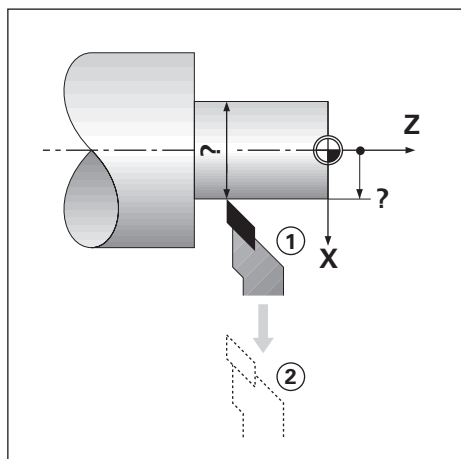
Pensez à vérifier que l'appareil se trouve en mode d'affichage du diamètre \varnothing si la valeur entrée est une valeur de diamètre.

- ▶ Palper la face de la pièce avec l'outil : **2**
- ▶ Sélectionner le champ de l'axe **Z**
- ▶ Mettre l'affichage de position de la pointe de l'outil à zéro, Z=0
- ▶ Appuyer sur la touche **Enter**

Verrouiller l'axe

La fonction **Verrouiller l'axe** peut servir à définir l'offset d'un outil lorsqu'un outil est soumis à une charge et que le diamètre de la pièce n'est pas connu.

La fonction **Verrouiller l'axe** est utile pour déterminer des données d'outils par palpage de la pièce. Pour éviter de perdre la valeur de position lorsque l'outil est dégagé pour mesurer la pièce, cette valeur est sauvegardée en appuyant sur la softkey **Verrouiller l'axe**.



Pour définir un offset d'outil avec **Verrouiller l'axe** :

- ▶ Appuyer sur la softkey **Outil**
- ▶ Sélectionner l'outil de votre choix
- ▶ Appuyer sur la touche **Enter**
- ▶ Appuyer sur la touche d'**axe X**
- ▶ Tourner un diamètre sur l'axe X
- ▶ Appuyer sur la softkey **Verrouiller l'axe** alors que l'outil est encore en train de couper
- ▶ Retirer l'outil de sa position actuelle
- ▶ Désactiver la broche et mesurer le diamètre de la pièce
- ▶ Entrer le diamètre ou le rayon mesuré

Pensez à vérifier que l'appareil se trouve en mode d'affichage du diamètre \emptyset si la valeur entrée est une valeur de diamètre.

- ▶ Appuyer sur la touche **Enter**

10.3.3 Sélectionner un outil

Avant de commencer à usiner, sélectionner l'outil que vous souhaitez utiliser dans le **Tableau d'outils**. Si vous travaillez avec la fonction de correction d'outil, l'appareil tient compte des données d'outil enregistrées.

Pour sélectionner un outil :

- ▶ Appuyer sur la softkey **Outil**
- ▶ Utiliser les touches fléchées **Haut** ou **Bas** pour surligner l'outil de votre choix
- ▶ Appuyer sur la softkey **Utiliser**
- ▶ Vérifier dans la barre d'état que le bon outil a été sélectionné

10.4 Définition d'un point d'origine

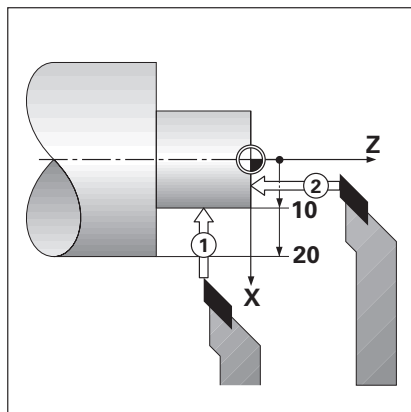
La définition des points d'origine permet d'établir le rapport entre les positions des axes et les valeurs affichées.

Pour la plupart des opérations de tournage, il n'existe qu'un seul point d'origine pour l'axe X, le centre du mandrin. Il peut toutefois être utile de définir des points d'origine supplémentaires pour l'axe Z.

Le tableau de points d'origine peut contenir jusqu'à 10 points d'origine.

La méthode recommandée pour définir des points d'origine consiste à palper une pièce d'un diamètre ou d'une position connu(e), puis à entrer cette cote comme valeur à afficher à l'écran.

10.4.1 Définition d'un point d'origine manuellement



N:0	Point zéro	Position
W:1	Número zéro <input type="text" value="0"/>	X <input type="text" value="0.000"/> Ø
V: 0	X <input type="text" value="10.000"/> Ø	Z <input type="text" value="0.000"/>
0:00	Z <input type="text" value="0.000"/>	
mm	Palper la face frontale et appuyer sur Verrouiller Axe ou entrer la position de l'outil.	
Abs		
Initialiser		
1		
Verrouiller l'axe		Aide

Pour définir manuellement un point d'origine :

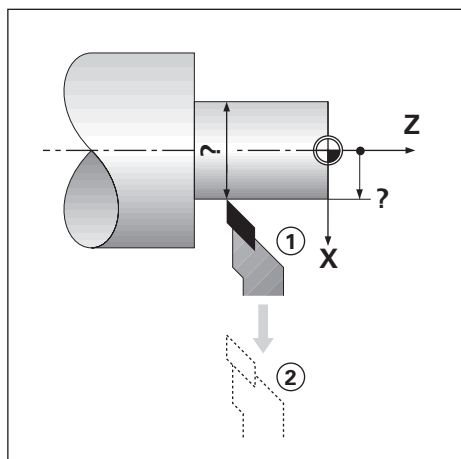
- ▶ Appuyer sur la softkey **Pt d'origine**
 - ▶ Entrer le **N° pt d'origine**
 - ▶ Mettre le champ de l'axe **X** en surbrillance
 - ▶ Palper la pièce au point **1**
 - ▶ Appuyer sur la softkey **Verrouiller l'axe**
- ou
- ▶ Entrer le rayon ou le diamètre de la pièce à ce point

i Pensez à vérifier que l'appareil se trouve en mode d'affichage du diamètre Ø si la valeur entrée est une valeur de diamètre.

- ▶ Sélectionner le champ de l'axe **Z**
 - ▶ Palper la surface de la pièce au point **2**
 - ▶ Appuyer sur la softkey **Verrouiller l'axe**
- ou
- ▶ Entrer la position de la pointe de l'outil (Z= 0) pour la coordonnée Z du point d'origine
 - ▶ Appuyer sur la touche **Enter**

10.4.2 Définition d'un point d'origine avec la fonction Verrouiller l'axe

La fonction **Verrouiller l'axe** est utile pour définir un point d'origine lorsqu'un outil est soumis à une charge et que le diamètre de la pièce n'est pas connu.



N:0	Point zéro	Position
W :1	Numéro zéro <input type="text" value="0"/>	X <input type="text" value="0.000"/>
V: 0	X <input type="text" value="Ø"/>	Z <input type="text" value="0.000"/>
0:00	Z <input type="text"/>	
mm	Tourner le diamètre et appuyer sur Verrouiller Axe ou entrer la position de l'outil.	
Abs		
Initialiser		
1		
Verrouiller l'axe <input type="button" value="Aide"/>		

Pour définir un point d'origine avec la fonction **Verrouiller l'axe** :

- ▶ Appuyer sur la softkey **Pt d'origine**
- ▶ Entrer le **N° pt d'origine**
- ▶ Mettre le champ de l'axe **X** en surbrillance
- ▶ Tourner un diamètre sur l'axe X
- ▶ Appuyer sur la softkey **Verrouiller l'axe** alors que l'outil est encore en train de couper
- ▶ Retirer l'outil de sa position actuelle
- ▶ Désactiver la broche et mesurer le diamètre de la pièce
- ▶ Entrer le diamètre mesuré, par exemple 40 mm
- ▶ Appuyer sur la touche **Enter**

10.5 Calculatrice de cône

La **Calculatrice de cône** est utile pour calculer l'angle d'un cône.

Vous pouvez calculer un cône en saisissant directement les cotes d'un plan imprimé ou en palpant une pièce conique avec un outil ou un détecteur d'arête.

Calculer un cône avec les diamètres et la longueur connus

Calculateur de cône		Position	
N:0			
W:1	Diamètre 1	10.0000	X 0.000 Ø
V: 0	Diamètre 2	12.0000	Z 0.000
0:00	Longueur	20.0000	
mm	Angle	2.8624°	
Abs			
Initialiser			
1			

Données requises pour le calcul d'un cône avec les diamètres (**Diamètre 1**, **Diamètre 2**) et la **Longueur** :

- le diamètre initial
- le diamètre final
- la longueur du cône

Pour calculer un cône avec les diamètres et la longueur connus :

- ▶ Appuyer sur la softkey **Calculatrice**
- Le choix de softkeys proposées se modifie pour inclure les fonctions de la calculatrice de cône.
- ▶ Appuyer sur la softkey **Cône : D1/D2/L**
- ▶ Entrer le premier diamètre dans le champ **Diamètre 1** et appuyer sur la touche **Enter**

ou

- ▶ Palper l'outil en un point et appuyer sur la softkey **Mémoriser**
- ▶ Entrer le deuxième diamètre dans le champ **Diamètre 2** et appuyer sur la touche **Enter**

ou

- ▶ Palper l'outil en un deuxième point et appuyer sur la softkey **Mémoriser**
- L'angle du cône est automatiquement calculé avec la softkey **Mémoriser**
- ▶ Lorsque vous entrez des données à l'aide du pavé numérique, entrer la **Longueur**
 - ▶ Appuyer sur la touche **Enter**
 - ▶ L'angle du cône s'affiche dans le champ **Angle**

Calculer un cône avec une modification de rayon ou de longueur connue

Calculateur de cône			Position	
N:0				
W:1	Valeur 1	1.0000	X	0.000 Ø
V:0	Entry 2	8.0000	Z	0.000
0:00	Ratio	1:8.0000		
mm	Angle	7.1250°		
Abs				
Initialiser				
1				

Données requises pour le calcul du rapport du cône :

- Modification du rayon du cône
- la longueur du cône

Pour calculer un cône avec une modification de rayon ou de longueur du cône :

- ▶ Appuyer sur la softkey **Calculatrice**
- ▶ Le choix de softkeys proposées se modifie pour inclure les fonctions de la calculatrice de cône.
- ▶ Appuyer sur la softkey **Cône : rapports**
- ▶ Entrer la modification de rayon du cône dans le champ **Valeur 1**
- ▶ Sélectionner le champ **Valeur 2**
- ▶ Entrer la longueur du cône dans le champ **Valeur 2**
- ▶ Appuyer sur la touche **Enter**
- ▶ Le **Rapport** et l'**Angle** calculés s'affichent dans leur champ respectif.

10.6 Présélections

La fonction de présélection (Preset) a déjà été expliquée plus haut dans ce manuel.

Informations complémentaires : "Prédéfiniion d'une position cible", Page 113

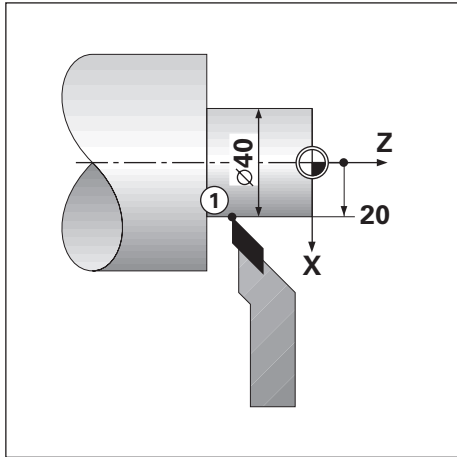
Les explications et les exemples contenus dans les pages précédentes s'appliquent à une opération de fraisage. Ces explications s'appliquent en principe également aux opérations de tournage, à l'exception des fonctions suivantes : Correction de diamètre d'outil (R+/-) et Saisie de rayon/diamètre.

La fonction Correction de diamètre d'outil ne peut pas être utilisée pour les outils de tournage. Elle n'est donc pas disponible lorsque vous effectuez des présélections pour le tournage.

Les valeurs que vous saisissez peuvent être des valeurs de rayon ou des valeurs de diamètre. Il est important de s'assurer que ce que vous saisissez pendant la procédure de présélection est conforme au mode d'affichage (rayon ou diamètre). Une valeur de diamètre est identifiable par le symbole Ø. L'état de l'affichage peut être modifié avec la softkey **Rayon/Diamètre** (disponible dans les deux modes de fonctionnement).

10.7 Mesures de diamètre et de rayon

En règle générale, les pièces de tournage sont cotées au diamètre. L'appareil peut néanmoins afficher des diamètres ou des rayons. Quand l'affichage est en diamètre, le symbole \emptyset est affiché à côté de la valeur de la position.



Exemple :

- Affichage du rayon, position 1, X = 20 mm
- Affichage du diamètre, position 1, X = Ø 40

Activer des mesures de diamètre et de rayon pour un axe

Informations complémentaires : "Axes au diamètre", Page 91

Commuter entre des mesures de rayon et des mesures de diamètre



La softkey **Rayon/Diamètre** s'affiche uniquement lorsque l'**Application** est définie sur **Tournage**.

Informations complémentaires : "Réglage aff. de pos.", Page 81

Pour commuter entre les mesures de rayon et de diamètre :

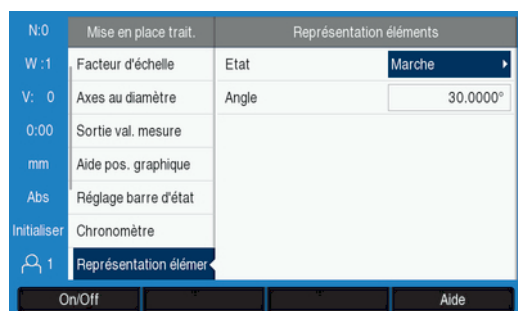
- ▶ Appuyer sur la softkey **Rayon/Diamètre**

10.8 Vectorisation

La vectorisation décompose un déplacement en ses deux composantes vectorielles : l'axe longitudinal et l'axe transversal. Lors du filetage, par exemple, la vectorisation permet de visualiser le diamètre de filetage dans l'affichage de l'axe X même si vous êtes en train de déplacer l'outil de coupe avec la manivelle de l'axe de composante. Si la vectorisation est activée, vous pouvez présélectionner une valeur pour le rayon ou le diamètre souhaité dans l'axe X de manière à usiner en décomptant vers zéro.



Si vous utilisez la fonction Vectorisation, le système de mesure du petit chariot (axe de composante) doit être affecté à l'axe d'affichage inférieur. La composante transversale du déplacement de l'axe est affichée à l'axe d'affichage supérieur. La composante longitudinale du déplacement de l'axe est alors indiquée à l'axe d'affichage médian.



Pour activer la vectorisation :

- ▶ Appuyer sur la softkey **Réglages**
- ▶ Ouvrir dans l'ordre :
 - **Mise en place trait.**
 - **Vectorisation**
- ▶ Appuyer sur la softkey **On/Off** et sélectionner **On** pour activer l'**Vectorisation**
- ▶ Sélectionner le champ **Angle**
- ▶ Entrer l'angle entre le chariot longitudinal et le petit chariot, sachant que 0° signifie que le petit chariot se déplace parallèlement à l'axe longitudinal
- ▶ Appuyer sur la touche **Enter** pour sauvegarder les modifications apportées aux paramètres d'**Vectorisation** et revenir au menu **Mise en place trait.**

10.9 Couplage des axes Z

L'application **Tournage** propose une méthode rapide pour coupler les positions des axes Z_0 et Z dans un système à 3 ou 4 axes. L'affichage peut être couplé aussi bien dans l'affichage Z_0 que dans l'affichage Z.

La position couplée s'actualise automatiquement, que vous fassiez varier les valeurs de Z_0 ou de Z.

Le couplage est maintenu en cas de coupure d'alimentation.



Lorsqu'une position est couplée, il est impératif de détecter les marques de référence des deux systèmes de mesure de manière à pouvoir retrouver le point d'origine précédent.

Afficher la position couplée sur l'axe Z₀

Pour coupler les axes Z₀ et Z et voir le résultat s'afficher au niveau de l'affichage de Z₀ :

- ▶ Appuyer sur la touche Z₀ et la maintenir appuyée pendant environ 2 secondes
- > La somme des positions Z s'affiche au niveau de l'affichage de Z₀, tandis que l'affichage de Z reste vierge.

Afficher la position couplée sur l'axe Z

Pour coupler les axes Z₀ et Z et voir le résultat s'afficher au niveau de l'affichage Z :

- ▶ Appuyer sur la touche Z et la maintenir appuyée pendant environ 2 secondes
- > La somme des positions Z s'affiche au niveau de l'affichage de Z, tandis que l'affichage de Z₀ reste vierge.

Le couplage de la position des axes Z₀ et Z peut également être effectué depuis le menu **Config. affichage**.

Informations complémentaires : "Config. affichage", Page 80

Désactiver le couplage Z

Pour désactiver le couplage Z :

- ▶ Appuyer sur la touche d'axe de l'affichage vierge
- > Les affichages Z₀ et Z sont restaurés.

11

Programmation

11.1 Informations générales



Cette fonction est disponible uniquement sur les appareils de la série DRO 300.

Les opérations d'usinage de base (sélection d'outil, preset, motifs de trous, etc.) sont disponibles dans l'affichage DRO et peuvent être utilisées pour créer un programme. Un programme est constitué d'une opération d'usinage ou de plusieurs opérations d'usinage qui s'enchaînent. Les programmes peuvent être exécutés plusieurs fois et sauvegardés pour un usage ultérieur.

Chaque opération d'usinage correspond à une étape distincte du programme. Un programme peut comporter jusqu'à 250 étapes. La liste de programmes indique le nombre d'étapes et les opérations d'usinage qui leur sont associées.

Les programmes sont sauvegardés dans le système et restent disponibles même après une coupure de courant. L'appareil est capable de mémoriser jusqu'à 10 programmes. Il est également possible de sauvegarder des programmes en externe sur un PC, à l'aide des fonctions **Exporter** et **Importer**.



Ouvrir le mode Programme

Pour ouvrir le mode **Programme** :

- ▶ Appuyer sur la softkey **Programme**
- > Une liste du **Programme** (ou une liste vide) s'affiche.

11.2 Création d'un nouveau Programme

Pour créer un nouveau **Programme** :

- ▶ Sélectionner le numéro de programme correspondant à l'endroit auquel vous souhaitez créer un nouveau programme
- > Si le numéro de programme est disponible, la softkey **Nouveau** s'affiche
- ▶ Appuyer sur la softkey **Nouveau**
- ▶ Entrer un **Nom du programme**
- ▶ Appuyer sur la softkey **Enregistrer**
- ▶ Le nouveau **Programme** est créé et la première étape du programme est mise en évidence.

11.3 Création des fonctions dans un programme

Les **Fonctions** sont insérées dans un **Programme** et utilisées pour créer des étapes dans le **Programme**.

Pour accéder aux **Fonctions** disponibles :

- ▶ Appuyer sur la softkey **Fonctions**
- > Les **Fonctions** suivantes sont disponibles :
 - **Outil**
 - **Pt d'origine**
 - **Déf. valeurs**
 - **Position**
 - **Motif circul.**
 - **Motif linéaire**
- ▶ Appuyer sur la touche fléchée **gauche** ou **droite** pour naviguer parmi les softkeys

11.3.1 Création d'une étape Outil

L'étape **Outil** permet de sélectionner l'outil depuis le **Tableau d'outils** qui sera utilisé dans les étapes suivantes du programme.

Pour sélectionner un **Outil** :

- ▶ Appuyer sur la softkey **Outil**
- ▶ Sélectionner l'**Outil** de votre choix dans le **Tableau d'outils**
- ▶ Appuyer sur la softkey **Utiliser**
- > L'étape sélectionnée dans le programme constituera une étape **Outil**.

11.3.2 Création d'une étape Pt d'origine

L'étape **Pt d'origine** permet de sélectionner le point d'origine à utiliser dans les étapes suivantes du programme.

Pour sélectionner un **Pt d'origine** :

- ▶ Appuyer sur la softkey **Pt d'origine**
- ▶ Entrer le numéro de **Pt d'origine** de votre choix
- ▶ Appuyer sur la touche **Enter**
- > L'étape sélectionnée dans le programme constituera une étape **Pt d'origine**.

11.3.3 Création d'une étape Déf. valeurs

L'étape **Déf. valeurs** permet d'entrer la position (cible) nominale à laquelle se déplacer depuis un programme.

Pour entrer une **Déf. valeurs** :

- ▶ Appuyer sur la softkey **Déf. valeurs**
- ▶ Sélectionner l'information de votre choix
- ▶ Appuyer sur la touche **Enter**
- > L'étape sélectionnée dans le programme constituera une étape **Déf. valeurs**.

11.3.4 Création d'une étape Position

Cette fonction est uniquement disponible en mode **Fraisage**.

L'étape **Position** permet de renseigner la position (cible) nominale vers laquelle se déplacer "pour la machine et les axes d'outil" (X, Y et Z) depuis un programme.

Pour créer une étape **Position** :

- ▶ Appuyer sur la softkey **Position**
- ▶ Entrer la position nominale des axes de la machine
- ▶ Entrer la profondeur de l'axe d'outil (optionnel)
- ▶ Appuyer sur la touche **Enter**
- > L'étape sélectionnée dans le programme constituera une étape **Position**.

11.3.5 Création d'une étape Motif circul.

Cette fonction est uniquement disponible en mode **Fraisage**.

L'étape **Motif circul.** permet de spécifier les paramètres d'un motif circulaire depuis un programme.

Pour créer une étape **Motif circul.** :

- ▶ Appuyer sur la softkey **Motif circul.**
- ▶ Utiliser la touche fléchée **Haut** ou **Bas** pour sélectionner le motif de votre choix
- ▶ Appuyer sur la softkey **Utiliser**
- > L'étape sélectionnée dans le programme constituera une étape **Motif circul.**.

Modifier un motif

Pour modifier le motif sélectionné :

- ▶ Appuyer sur la touche **Enter**
- ou
- ▶ Appuyer sur la softkey **Modifier**
 - ▶ Entrer les nouveaux paramètres du motif dans le formulaire **Motif circul.**
 - ▶ Appuyer sur la touche **Enter**

11.3.6 Création d'une étape Motif linéaire

Cette fonction est uniquement disponible en mode **Fraisage**.

L'étape **Motif linéaire** permet de spécifier les paramètres d'un motif linéaire depuis un programme.

Pour créer une étape **Motif linéaire** :

- ▶ Appuyer sur la softkey **Motif linéaire**
- ▶ Utiliser la touche fléchée **Haut** ou **Bas** pour sélectionner le motif de votre choix
- ▶ Appuyer sur la softkey **Utiliser**
- > L'étape sélectionnée dans le programme devient alors une étape **Motif linéaire**.

Modifier un motif

Pour modifier le motif sélectionné :

- ▶ Appuyer sur la touche **Enter**
- ou
- ▶ Appuyer sur la softkey **Modifier**
 - ▶ Entrer les nouveaux paramètres dans le formulaire **Motif linéaire**
 - ▶ Appuyer sur la touche **Enter**

11.4 Edition d'étapes

Sélectionner une étape

Pour sélectionner une étape spécifique d'un programme :

- ▶ Utiliser le pavé numérique pour entrer le numéro de votre choix (par ex. 5)
- ▶ Appuyer sur la touche **Enter**
- > L'étape sélectionnée est déplacée à l'endroit de votre choix du programme.

Insérer une nouvelle étape

Pour insérer une étape :

- ▶ Sélectionner l'étape en-dessous de laquelle vous souhaitez insérer la nouvelle étape
- ▶ Appuyer sur la softkey **Fonctions**
- ▶ Sélectionner la fonction de votre choix
- > L'étape sélectionnée et toutes les étapes suivantes sont décalées d'une étape vers le bas dans la liste de programme et la nouvelle étape est insérée à la place de l'étape sélectionnée.

Editer une étape

Pour éditer une étape :

- ▶ Sélectionner l'étape que vous souhaitez éditer
- ▶ Appuyer sur la touche **Enter**
- ▶ Les options disponibles pour l'étape sélectionnée s'affichent et peuvent être éditées.

Supprimer une étape

Pour supprimer une étape du programme :

- ▶ Sélectionner l'étape que vous souhaitez supprimer
- ▶ Appuyer sur la softkey **Supprimer**
- > Un message d'avertissement s'affiche pour vous informer que l'étape actuelle sera supprimée du programme.



Lorsqu'une étape est supprimée du programme, toutes les étapes suivantes sont décalées d'une étape vers le haut dans la liste.

- ▶ Appuyer sur **Enter** pour supprimer l'étape du programme
- ▶ ou
- ▶ Appuyer sur la touche C pour annuler

Eclater une étape

Une étape **Motif circulaire** ou **Motif linéaire** peut être éclatée en plusieurs étapes **Position** individuelles.

Pour **Eclater** une étape :

- ▶ Sélectionner une étape **Motif circulaire** ou **Motif linéaire**
- ▶ Appuyer sur la softkey **Eclater**
- > Le motif est éclaté en plusieurs étapes **Position** individuelles dans le **Programme**. Toutes les autres étapes sont décalées vers le bas dans la liste du programme.

11.5 Edition d'un Programme

Pour éditer un **Programme** :

- ▶ Sélectionner le **Programme** que vous souhaitez éditer
- ▶ Appuyer sur la softkey **Modifier**
- ▶ Editer les étapes du **Programme** que vous souhaitez modifier

Informations complémentaires : "Edition d'étapes", Page 141

- Les modifications sont automatiquement sauvegardées dans le **Programme**

11.6 Ouverture d'une vue graphique

La softkey **Vue** permet de naviguer dans la liste du programme avec les positions (valeurs absolues) et une vue graphique du programme de la pièce.

Si le mode **Programme** est sélectionné, la vue par défaut est celle de la liste de programme.



Fonctions de la vue graphique :

- Les étapes **Pt d'origine**, **Position**, **Motif circul.** et **Motif linéaire** sont toutes dotées d'une vue graphique.
- En termes d'échelle, les fonctions de la pièce sont adaptées à la taille de la fenêtre.
- Le point d'origine est représenté sous forme de ligne horizontale et verticale représentant la position (0,0).
- La position d'un motif de trous et les trous d'un motif sont représentés sous forme de cercles.
- Le diamètre de l'outil programmé est utilisé pour dessiner les trous.

Ouverture d'une vue graphique

Pour ouvrir la vue graphique :

- ▶ Appuyer sur la softkey **Vue**

11.7 Exécution d'un programme

Pour exécuter un programme :

- ▶ Utiliser les touches fléchées **haut** ou **bas** pour sélectionner l'étape du programme à partir de laquelle l'exécution est censée commencer
- ▶ ou
- ▶ Utiliser le pavé numérique pour sélectionner l'étape du programme à partir de laquelle l'exécution est censée commencer
- ▶ Appuyer sur la softkey **Exécuter**
- > La vue du Chemin restant s'affiche et les softkeys **Exécuter** s'affichent. Le numéro de l'étape en cours d'exécution s'affiche dans la barre d'état.

Les softkeys suivantes sont disponibles lors de l'exécution d'un programme :

Softkey	Fonction
Vue	Appuyer sur la softkey Vue pour visualiser la vue graphique d'un motif circulaire ou linéaire en cours d'exécution
Précédent	Appuyer sur la softkey Précédent pour revenir à l'étape précédente ou au trou précédent d'un programme
Suivant	Appuyer sur la softkey Suivant pour aller à l'étape suivante ou au trou suivant d'un programme
Quitter	Appuyer sur la softkey Quitter pour mettre fin à l'exécution d'un programme

12

**Sortie des valeurs
mesurées**

12.1 Informations générales



Cette fonction est disponible uniquement sur les appareils de la série DRO 300.

Le commutateur externe (en pendentif ou à pédale) transmet les valeurs actuellement affichées dans l'une des vues Valeur effective ou Chemin restant, selon celle qui est actuellement visible.

12.2 Sortie des données avec un palpeur d'arête

Dans les trois exemples suivants, la sortie des valeurs de mesure est déclenchée par un signal de commutation provenant du palpeur d'arête. L'émission des données vers un dispositif de mémoire de masse USB peut être activée ou désactivée dans les paramètres du menu **Sortie val. mesure**.

Informations complémentaires : "Sortie val. mesure", Page 92

Exemple 4

Fonction palpage de l'arête Y = -3674.4498 mm

Y		:	-	3674	.	4498		R	<CR>	<LF>
1	2	3	4	5	6	7	8	9	10	11

- 1** Axe de coordonnée
- 2** (2) espace(s)
- 3** Deux-points
- 4** Signe +/- ou espace
- 5** 2 à 7 positions avant le point décimal
- 6** Point décimal
- 7** 1 à 6 positions après le point décimal
- 8** Unité : espace avant mm, " pour les pouces (inch)
- 9** **R** pour l'affichage du rayon, **D** pour l'affichage du diamètre
- 10** Retour chariot
- 11** Interligne (Line Feed)

Exemple 5

Fonction palpage de la ligne médiane

Coordonnée de la ligne médiane sur l'axe X CLX = + 3476,9963 mm (en anglais, **C**Enter **L**ine **X** axis)

Distance entre les arêtes palpées DST = 2853,0012 mm (**D**istance)

CLX	:	+	3476	.	9963		R	<CR>	<LF>
DST	:		2853	.	0012		R	<CR>	<LF>
	1	2	3	4	5	6	7	8	9

- 1 Deux-points
- 2 Signe +/- ou espace
- 3 2 à 7 positions avant le point décimal
- 4 Point décimal
- 5 1 à 6 positions après le point décimal
- 6 Unité : espace avant mm, " pour les pouces (inch)
- 7 **R** pour l'affichage du rayon, **D** pour l'affichage du diamètre
- 8 Retour chariot
- 9 Interligne (Line Feed)

Exemple 6

Fonction palpage du centre de cercle

Première coordonnée du centre de cercle, par ex. CCX = -1616.3429 mm.

Deuxième coordonnée du centre de cercle, par ex. CCY = +4362.9876 mm, (**C**ircle **C**enter **X** axis, **C**ircle **C**enter **Y** axis ; les coordonnées dépendent du plan de travail).

Diamètre de cercle DIA = 1250,0500 mm

CCX	:	-	1616	.	3429		R	<CR>	<LF>
CCY	:	+	4362	.	9876		R	<CR>	<LF>
DIA	:		1250	.	0500		R	<CR>	<LF>
	1	2	3	4	5	6	7	8	9

- 1 Deux-points
- 2 Signe +/- ou espace
- 3 2 à 7 positions avant le point décimal
- 4 Point décimal
- 5 1 à 6 positions après le point décimal
- 6 Unité : espace avant mm, " pour les pouces (inch)
- 7 **R** pour l'affichage du rayon, **D** pour l'affichage du diamètre
- 8 Retour chariot
- 9 Interligne (Line Feed)

13

**Utilisation de
l'IOB 610**

13.1 Configuration

Lorsqu'un IOB 610 est connecté à un appareil de la série DRO 300, les fonctions broche du mode **Fraisage** ou les fonctions de vitesse de surface constante **CSS** du mode **Tournage** vous sont proposées.

Configurer le DRO

- ▶ Connecteur l'IOB 610 à un appareil de la série DRO 300
- > L'appareil détecte automatiquement la présence d'un IOB connecté.

Informations complémentaires : "Connexion d'un accessoire", Page 43

- ▶ Configurer l'appareil pour le mode **Fraisage**, pour utiliser les options **Paramètres Broche** et **Sorties à commut.**

Informations complémentaires : "Réglage aff. de pos.", Page 81

- > Les menus **Paramètres Broche** et **Sorties à commut.** s'affichent sous **Mise en place syst.**

ou

- ▶ Configurer l'appareil pour le mode **Tournage**, pour utiliser les options **Réglages CSS** et **Sorties à commut.**

Informations complémentaires : "Réglage aff. de pos.", Page 81

- > Les menus **Réglages CSS** et **Sorties à commut.** s'affichent sous **Mise en place syst.**

13.2 Fonctions de commutation



Les **Sorties à commut.** ne peuvent pas être utilisées pour des axes couplés ou des axes avec une compensation du jeu à l'inversion.

13.2.1 Entrées à commutation

L'IOB 610 offre quatre entrées qui servent à mettre à zéro la valeur actuelle de l'axe affecté. Une transition du niveau bas ("low") au niveau haut ("high") à l'entrée entraîne une mise à zéro de la valeur pour cet axe.

13.2.2 Sorties à commut.

Les **Sorties à commut.** sont constituées de relais intégrés disponibles pour une utilisation générique. Le nombre de sorties dépend des options de configuration choisies :

Mode Fraisage

- 10 **Sorties à commut.** sont disponibles lorsque le contrôle de la **Vitesse rot. broche (tr/min)** est **Désactivé**.
- 5 **Sorties à commut.** sont disponibles lorsque **tr/min** est **Activé**.

Informations complémentaires : "Paramètres de contrôle de la Vitesse rot. broche", Page 156

Mode Tournage

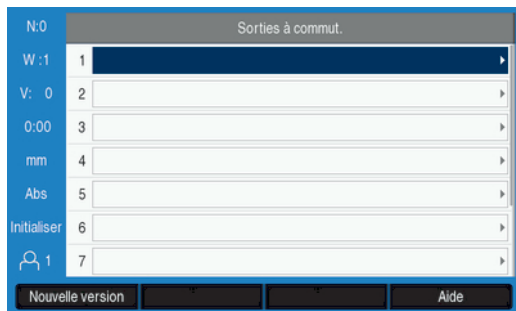
- 10 **Sorties à commut.** sont disponibles lorsque la vitesse de surface constante (**CSS**) est **Désactivé**.
- 5 **Sorties à commut.** sont disponibles lorsque **CSS** est **Activé**.

Informations complémentaires : "Paramètres de contrôle CSS", Page 163

Paramètres de sortie

Les **Sorties à commut.** peuvent être configurées de manière à s'activer lorsqu'un affichage de position atteint une valeur spécifique ou dans une plage zéro donnée.

Accéder au tableau Sorties à commut.



Pour accéder aux paramètres des **Sorties à commut.** :

- ▶ Appuyer sur la softkey **Réglages**
- ▶ Ouvrir dans l'ordre :
 - **Mise en place syst.**
 - **Sorties à commut.**
- > Le tableau des **Sorties à commut.** contenant les configurations de sorties s'affichent.

Configurer une sortie

N:0	Mise en place syst.	Paramètres Sortie (1)	
W:1	Diagnostics	suivant	X
V: 0	Schéma de couleurs f	Condition	Arrêt
0:00	Réglages d'usine	Point de commutation (Angl)	0,000
mm	Comp. d'erreurs	Type	Point
Abs	Comp. jeu à l'inv.	Sortie relais	Marche
Initialiser	Réglages CSS	Mode Relais	Continu
1	Sorties à commut.		

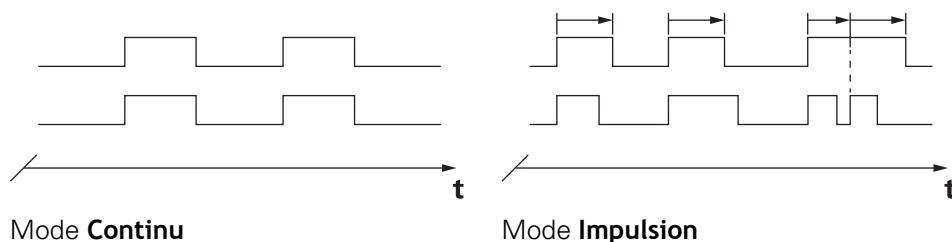
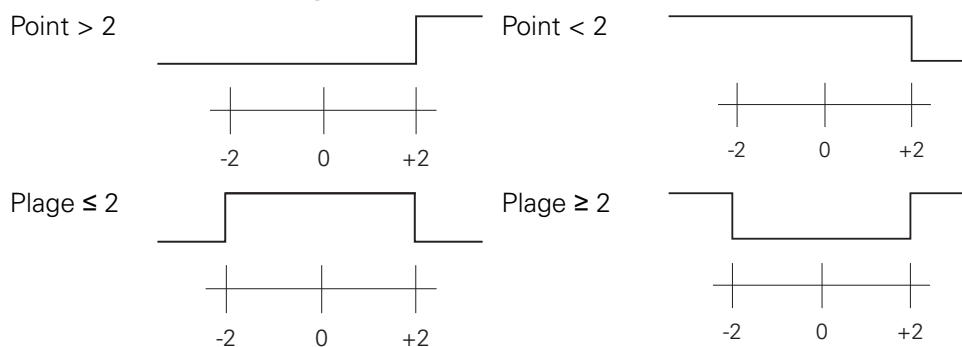
Pour définir ou modifier la configuration d'une sortie :

- ▶ Utiliser les touches **fléchées** ou le pavé **numérique** pour sélectionner la sortie
- ▶ Appuyer sur la touche **Enter**
- ▶ Les options **Paramètres Sortie** s'affichent :
- ▶ Affecter un **suivant** à la sortie
- ▶ Sélectionner la **Condition** requise pour l'activation du relais :
 - **Arrêt**
 - <
 - <=
 - >=
 - >
- ▶ Sélectionner le **Point de commutation** pour spécifier la position de l'axe en appuyant sur la softkey **Abs./Inc.** et définir la valeur d'affichage de la position à l'aide du pavé **numérique**
 - **Angle** (valeur actuelle)
 - **Inc** (chemin restant)
- ▶ Sélectionner les paramètres **Type** :
 - **Point** sur l'axe
 - **Plage** autour de zéro
- ▶ Sélectionner la **Sortie relais** pour régler le relais sur **Marche** ou **Arrêt** lorsque la condition de commutation est remplie
- ▶ Sélectionner le **Mode Relais** pour activer un cycle :
 - **Continu**
 - **Impulsion**

En mode **Impulsion**, le relais est activé (**Marche** ou **Arrêt**) pour un temps donné. Une fois cette durée écoulée, le relais est désactivé. Le temps d'impulsion défini peut être compris entre 0.1 et 999.9 secondes.



La durée commence à s'écouler dès lors que la condition de commutation passe de "false" à "true". Si les conditions de commutation passent à "true" avant que la durée ne soit écoulée, la temporisation redémarrera depuis le début.

Modes relais**Etats de commutations possibles des relais****Supprimer une sortie**

Pour supprimer une sortie :

- ▶ Utiliser les touches **fléchées** ou le pavé **numérique** pour sélectionner le relais de sortie de commutation à supprimer
- ▶ Appuyer sur la softkey **Supprimer**
- ▶ Appuyer sur la touche **Enter** pour confirmer
- ▶ Les paramètres du relais de sortie seront effacés.

13.3 Contrôle de la Vitesse rot. broche

Le contrôle de la **Vitesse rot. broche** n'est disponible que pour les systèmes de fraisage. Si l'appareil DRO 300 est configuré pour un système de tournage, les **Paramètres Broche** ne s'afficheront pas.



L'option **Paramètres Broche** du menu **Mise en place syst.** ne s'affichera que si un IOB 610 est détecté.

Le contrôle de la **Vitesse rot. broche** permet de définir automatiquement la vitesse de la broche sur une fraiseuse.

13.3.1 Mise en place syst.

i Pour pouvoir utiliser le contrôle de la **Vitesse rot. broche**, l'appareil doit être réglé en mode **Fraisage**, le dernier axe doit être configuré en tant que système de mesure **Angulaire**, le dernier affichage doit être réglé sur **Vitesse (t/m)** et l'**Etat** doit être réglé sur **Activé**.

Pour régler l'appareil sur l'**Application Fraisage**, se référer à la partie "Configurer le DRO" de ce manuel.

Informations complémentaires : "Configuration", Page 150

Pour régler le **Type de codeur** sur **Angulaire** :

N:0	Mise en place syst.	X3	
W : 1	Gestion des fichiers	Type de codeur	Angle
V : 0	Régl. syst. de mes.	Résolution (tr)	250.0
0:00	Config. affichage	Marque de référence	Aucune
mm	Réglage aff. de pos.	Sens de comptage	Positif
Abs	Diagnostics	Surveill. d'erreurs	Marche
Initialiser	Schéma de couleurs f		
1	Réglages d'usine		

Longueur/Angle Aide

- ▶ Appuyer sur la softkey **Réglages**
- ▶ Ouvrir dans l'ordre :
 - **Mise en place syst.**
 - **Régl. syst. de mes.**
 - Le dernier système de mesure
 - **Type de codeur**
- ▶ Sélectionner **Angulaire**
- ▶ Appuyer sur la touche **Enter** pour sauvegarder le réglage

Pour régler le **Config. affichage** sur **Vitesse (t/m)** :

N:0	Mise en place syst.	Affichage 3	
W : 1	Gestion des fichiers	Résolution écran	0.005°
V : 0	Régl. syst. de mes.	Désignation des axes	Z
0:00	Config. affichage	Index	Arrêt
mm	Réglage aff. de pos.	Entrée 1	X3
Abs	Diagnostics	Couple Operation	Arrêt
Initialiser	Schéma de couleurs f	Input 2	Non défini
1	Réglages d'usine	Affich. angulaire	0° ... 360°

Aide

N:0	Mise en place syst.	Affichage 3	
W : 1	Gestion des fichiers	Résolution écran	0.5
V : 0	Régl. syst. de mes.	Désignation des axes	S
0:00	Config. affichage	Index	Arrêt
mm	Réglage aff. de pos.	Entrée 1	X3
Abs	Diagnostics	Couple Operation	Arrêt
Initialiser	Schéma de couleurs f	Input 2	Non défini
1	Réglages d'usine	Affich. angulaire	Vitesse (t/m)

Aide

- ▶ Revenir à l'écran **Mise en place syst.**
 - ▶ Ouvrir dans l'ordre :
 - **Config. affichage**
 - Le dernier affichage
 - **Affich. angulaire**
 - ▶ Sélectionner **Vitesse (t/m)**
 - ▶ Appuyer sur la touche **Enter** pour sauvegarder la sélection
- Pour régler le contrôle de la **Vitesse rot. broche** sur **Activé** :

N:0	Mise en place syst.	Paramètres Broche	
W :1	Diagnostics	Etat	Activé ▶
LV: 0	Schéma de couleurs f	Source tr/min	Système de mesure
0:00	Réglages d'usine	Offset tension (V)	0.000
mm	Comp. d'erreurs	Tension min. (LO)	0
Abs	Comp. jeu à l'inv.	Activer/désactiver la fonction Vis à billes (tr/min)	
Initialiser	Paramètres Broche		
1	Sorties à commut.		

- ▶ Revenir à l'écran **Mise en place syst.**
 - ▶ Ouvrir dans l'ordre :
 - **Paramètres Broche**
 - **Etat**
 - ▶ Sélectionner **Activé**
 - ▶ Appuyer sur la touche **Enter** pour sauvegarder la sélection
- ou
- ▶ Appuyer sur la touche **C** pour annuler et revenir à l'écran précédent sans avoir à apporter de modifications

13.3.2 Paramètres de contrôle de la Vitesse rot. broche

Pour configurer les paramètres de contrôle de la **Vitesse rot. broche** :

- ▶ Appuyer sur la softkey **Réglages**
- ▶ Ouvrir dans l'ordre :
 - **Mise en place syst.**
 - **Paramètres Broche**
- ▶ Appuyer sur les touches fléchées **Haut** et **Bas** pour sélectionner un paramètre



Utiliser la touche **Flèche bas** pour accéder à des paramètres supplémentaires qui ne sont pas visibles initialement sur le formulaire des **Paramètres Broche**.

- ▶ Sélectionner l'**Etat** de la fonction broche (rpm) :
 - **Activé**
 - **Désactivé**
- ▶ Sélectionner la **Source tr/min** :
 - **Système de mesure**
 - **Calculé** : le logiciel calcule la vitesse à la place du capteur rotatif

N:0	Mise en place syst.	Paramètres Broche	
W : 1	Diagnostics	Etat	Activé
LV: 0	Schéma de couleurs f	Source tr/min	Système de mesure
0:00	Réglages d'usine	Offset tension (V)	0.000
mm	Comp. d'erreurs	Tension min. (LO)	0
Abs	Comp. jeu à l'inv.	Choix si la vitesse de rotation (1/min) est déterminée par un capteur rotatif ou calculée en interne.	
Initialiser	Paramètres Broche		
1	Sorties à commut.		

- ▶ Entrer la **Offset tension** qui sera ajoutée à la sortie DAC calculée pour compenser tout offset inhérent à la sortie DAC.

N:0	Mise en place syst.	Paramètres Broche	
W : 1	Diagnostics	Etat	Activé
LV: 0	Schéma de couleurs f	Source tr/min	Système de mesure
0:00	Réglages d'usine	Offset tension (V)	0.000
mm	Comp. d'erreurs	Tension min. (LO)	0
Abs	Comp. jeu à l'inv.	Régler la tension de l'offset de la sortie CSS : raccorder un voltmètre à la sortie CSS et régler sur env. 0 V avec "Augmenter" ou "Diminuer".	
Initialiser	Paramètres Broche		
1	Sorties à commut.		

Pour déterminer la **Offset tension** :

- ▶ Utiliser un voltmètre pour mesurer la tension actuelle au niveau de la sortie DAC
- ▶ Entrer la la tension actuelle opposée au paramètre **Offset tension** pour compenser tout offset et ramener la sortie DAC à 0 V



La plage de réglage de la **Offset tension** est comprise entre -0,2 V et +0,2 V.

- ▶ Entrer la **tension min et max** pour établir un rapport entre le signal de sortie (+0 V à +10 V) et la vitesse de la broche pour chaque gamme de vitesse (**Faible** et **Elevé**)

N:0	Mise en place syst.	Paramètres Broche	
W : 1	Diagnostics	Tension min. (LO)	0
LV: 0	Schéma de couleurs f	Tension max. (LO)	10
0:00	Réglages d'usine	Tension min. (High)	0
mm	Comp. d'erreurs	Tension max. (High)	10
Abs	Comp. jeu à l'inv.	Programmer la tension minimale en sortie de la broche pour le rapport de vitesse (LO ou HI).	
Initialiser	Paramètres Broche		
1	Sorties à commut.		

- ▶ Entrer la **V - tr/min** pour chaque rapport (Low et High)
- ▶ La vitesse de rotation broche est ensuite calculée à partir du rapport linéaire de la sortie DAC S_{Out} pour déterminer la tension de sortie correspondante V_{Out} sur la base de la formule suivante : $V_{Out} = 10 \cdot (S_{out} - S_0) / (S_{10} - S_0) + V_{Offset}$

N:0	Mise en place syst.	Paramètres Broche	
W : 1	Diagnostics	0V - Vitesse de rotation (LC)	0
LV: 0	Schéma de couleurs f	10V - Vitesse de rotation (L)	9999
0:00	Réglages d'usine	0V - tr/min (High)	0
mm	Comp. d'erreurs	10V - tr/min (High)	9999
Abs	Comp. jeu à l'inv.	Entrer la vitesse attendue (tr/min) pour la tension et le rapport de vitesse (low ou high) affichés.	
Initialiser	Paramètres Broche		
1	Sorties à commut.		

Pour déterminer **V - tr/min** :

- ▶ Entrer la vitesse attendue (tr/min) pour la tension et le rapport affichés (Low et High) pour définir les limites physiques de la machine
- ▶ Le champ **S:** de la barre d'état affichera la vitesse de rotation actuelle de la broche en tr/min.
- ▶ Entrer la vitesse en tr/min **minimum** et **maximum** autorisée pour chaque rapport (Low et High)

N:0	Mise en place syst.	Paramètres Broche	
W : 1	Diagnostics	Vit. rpm min. (Low)	0
LV: 0	Schéma de couleurs f	Vit. rpm max. (Low)	9999
0:00	Réglages d'usine	Vit. rot. min. (HI)	0
mm	Comp. d'erreurs	Vit. rot. max. (HI)	9999
Abs	Comp. jeu à l'inv.	Programmer la vitesse de rotation maximale en 1/min pendant le fonctionnement de la broche.	
Initialiser	Paramètres Broche		
1	Sorties à commut.		

- ▶ Appuyer sur la touche **Enter** pour sauvegarder les paramètres et quitter le formulaire

ou

- ▶ Appuyer sur la touche **C** pour quitter sans sauvegarder les modifications

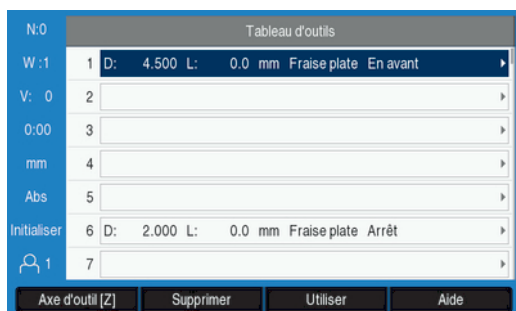
13.3.3 Utilisation du contrôle de la Vit. rot. broche

Pour utiliser le contrôle de la **Vit. rot. broche**, les paramètres broche du menu **Tableau d'outils** doivent être programmés.

Accéder au Tableau d'outils

Pour accéder au **Tableau d'outils** et renseigner des spécifications d'**Outil** :

- ▶ Appuyer sur la softkey **Outil**
- ▶ Utiliser la touche fléchée **Haut** ou **Bas** pour surligner l'outil de votre choix
ou
- ▶ Utiliser le pavé **numérique** pour entrer le numéro d'outil



- ▶ Appuyer sur la touche **Enter** pour afficher le formulaire **Outil** de l'outil sélectionné



- ▶ Entrer le **Diamètre** de l'outil
- ▶ Sélectionner un **Sens de la broche**
 - **En avant**
 - **En arrière**
- ▶ Entrer la **Vitesse rot. broche**
ou
- ▶ Calculer avec la calculatrice **tr/min**

Calculer la Vit. rot. broche

Pour calculer automatiquement la **Vit. rot. broche** :

- ▶ Utiliser la touche **Flèche bas** pour sélectionner la **Vitesse rot. broche**
- ▶ Appuyer sur la softkey **tr/min**
- ▶ Le menu **1/min tr/mn** s'affiche.

N:0	Outil (1)		Position	
W :1	Diamètre	4.500	X	2.500
V : 0	Longueur	0.0	Y	0.000
0:00	Unités	mm	Z	0.0
mm	Type	Fraise plate		
Abs	Sens de la broche	En avant		
Initialiser	Vitesse rot. broche	141		
1				
	Remarque	tr/min		Aide

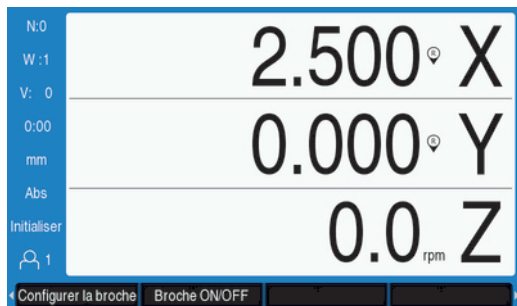
N:0	tr/min		Position	
W :1	Diametre (mm)	4.5000	X	2.500
V : 0	Vitesse de coupe (m/min)	2.0000	Y	0.000
0:00	Vit. rot. broche (1/mintr/mr)	141.5	Z	0.0
mm				
Abs				
Initialiser				
1				
	unités			Aide

Si un **Diamètre** a déjà été renseigné dans le menu **Outil**, cette valeur s'affiche. Si la valeur affichée au paramètre **Diametre** est 0 :

- ▶ Entrer le **Diametre** de l'outil
- ▶ Appuyer sur la touche **Enter** pour sauvegarder le réglage
- ▶ Entrer la **Vitesse de coupe**
- ▶ Appuyer sur la touche **Enter** pour sauvegarder le réglage
- ▶ La **Vit. rot. broche** est calculée et automatiquement chargée dans le tableau d'outils lorsque vous fermez la calculatrice **tr/min**.
- ▶ Appuyer sur la touche **C** pour quitter la calculatrice **tr/min**
- ▶ Le formulaire **Outil** de l'outil sélectionné s'affiche.
- ▶ Appuyer sur la touche **enter** pour revenir au menu **Tableau d'outils**

Utiliser le contrôle de la Vit. rot. broche

Pour utiliser le contrôle de la **Vitesse rot. broche** :



- ▶ Définir l'ensemble des paramètres d'outils et de broche du menu **Tableau d'outils**
- ▶ Sélectionner l'**Outil** à utiliser dans le **Tableau d'outils**
- ▶ Appuyer sur la softkey **Utiliser**
- ▶ Régler la softkey **Broche ON/OFF** affichée en quatrième page du menu de softkeys sur **Marche**
- ▶ Régler la **Vitesse rot. broche** à l'aide des softkeys **Vitesse rotation +** et **Vitesse rotation -**

Utiliser le contrôle de la Vit. rot. broche dans un programme

Le contrôle de la **Vit. rot. broche** peut être utilisé à n'importe quelle étape d'un programme pour laquelle une broche de fraisage est définie comme outil.

Pour utiliser le contrôle de la **Vit. rot. broche** lorsque vous exécutez un programme :

- ▶ Définir les champs **Sens de la broche** et **Vitesse rot. broche** pour l'outil



Si les champs **Sens de la broche** et **Vitesse rot. broche** n'ont pas été définis, les softkeys de contrôle de la broche ne sont pas disponibles.

- ▶ Pendant l'exécution de programme, utiliser les touches fléchées **gauche** et **droite** pour afficher les softkeys de contrôle de la broche (**Configurer la broche** et **Broche ON/OFF**)
- ▶ Régler la **Vitesse rot. broche** à l'aide des softkeys **Vitesse rotation +** et **Vitesse rotation -**
- ▶ Pour revenir aux softkeys du programme depuis le contrôle de la broche, appuyer sur la touches fléchée **gauche** ou **droite**

13.4 Contrôle de la vitesse de coupe constante

i La vitesse de coupe constante (ou **CSS** : Constant Surface Speed) n'est disponible que pour les systèmes de tournage. Si l'appareil DRO 300 est configuré pour un système de fraisage, les **Réglages CSS** ne s'afficheront pas.

i L'option **Réglages CSS** du menu **Mise en place syst.** ne s'affichera que si un IOB 610 est détecté.

Le mode Vitesse de coupe constante (**CSS**) maintient la vitesse de coupe constante sur un tour.

Les fonctions suivantes sont disponibles :

- Mode **CSS** : le signal de sortie DAC fournit une vitesse de coupe constante en réglant la vitesse de rotation de la broche selon la variation du diamètre (rayon) de la pièce.
- Saisie directe de la vitesse de rotation de la broche : le signal de sortie DAC règle la vitesse de rotation de la broche selon la valeur saisie avec le pavé numérique.
- Limites de vitesse : l'opérateur peut définir une plage fonctionnelle de sécurité (vitesses maximale et minimale) pour la vitesse de rotation de la broche.
- Sélection du rapport : il est possible de spécifier quatre rapports différents pour faire varier le rapport entre la vitesse actuelle et le signal de sortie DAC.

13.4.1 Paramètres système

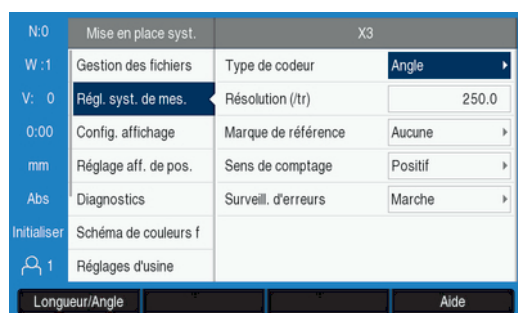


Pour pouvoir utiliser la fonction **CSS**, l'appareil doit être réglé sur **Tournage**, le dernier axe doit être configuré comme système de mesure **Angulaire** et le paramètre **Etat** doit être réglé sur **Activé**.

Pour régler l'appareil sur l'**Application Tournage**, se référer à la partie "" de ce manuel.

Informations complémentaires : "Configuration", Page 150

Pour régler le **Type de codeur** sur **Angulaire** :



- ▶ Appuyer sur la softkey **Réglages**
- ▶ Ouvrir dans l'ordre :
 - **Mise en place syst.**
 - **Régl. syst. de mes.**
 - Le dernier axe du système de mesure
 - **Type de codeur**
- ▶ Sélectionner **Angulaire**
- ▶ Appuyer sur la touche **Enter** pour sauvegarder le réglage

Pour régler le contrôle de la **CSS** sur **Activé** :



- ▶ Revenir à l'écran **Mise en place syst.**
 - ▶ Ouvrir dans l'ordre :
 - **Réglages CSS**
 - **Etat**
 - ▶ Sélectionner **Activé**
 - ▶ Appuyer sur la touche **Enter** pour sauvegarder la sélection
- ou
- ▶ Appuyer sur la touche **C** pour annuler et revenir à l'écran précédent sans avoir à apporter de modifications

13.4.2 Paramètres de contrôle CSS

Pour configurer les **Réglages CSS** :

- ▶ Appuyer sur la softkey **Réglages**
- ▶ Ouvrir dans l'ordre :
 - **Mise en place syst.**
 - **Réglages CSS**
- ▶ Appuyer sur les touches fléchées **Haut** et **Bas** pour sélectionner un paramètre



Utiliser la touche **Flèche bas** pour accéder à des paramètres supplémentaires qui ne sont pas visibles initialement sur le formulaire des **Réglages CSS**.

- ▶ Sélectionner l'**Etat** de la fonction **CSS** :
 - **Activé**
 - **Désactivé**
- ▶ Sélectionner le **Type** du paramètre de limite de vitesse :
 - **Standard** : permet de définir manuellement une limite de vitesse.
 - **Limité** : limite le paramétrage manuel de la limite de vitesse.
- ▶ Sélectionner le paramètre **Asserv. ON/OFF** pour spécifier la manière dont la fonction **CSS** est contrôlée :
 - **Softkey** : le contrôle de la fonction **CSS** s'effectue par le biais des softkeys de l'appareil.
 - **Signal externe** : le contrôle de la fonction **CSS** s'effectue par le biais d'un signal hardware externe.
- ▶ Sélectionner le paramètre **Sélectionner rapport** pour spécifier la manière dont la sélection du rapport s'effectue :
 - **Mode manuel** : le contrôle de la sélection du rapport s'effectue par le biais de **CSS / Direct 1/min**.
 - **Commutateur externe** : le rapport actuel est sélectionné via des commutateurs externes.
- ▶ Entrer le **rapport : tr/min** pour établir le rapport entre le signal de sortie DAC et la vitesse de rotation de la broche pour chaque rapport

N:0	Mise en place syst.	Réglages CSS	
W :1	Diagnostics	Rapport 1: vit. à 0V	0
L/V: 0	Schéma de couleurs f	Vit. 1: tr/min à 10V	9999
0:00	Réglages d'usine	Rapport 2: vit. à 0V	0
mm	Comp. d'erreurs	Vit. 2: tr/min à 10V	9999
Abs	Comp. jeu à l'inv.	Entrer la vitesse de rotation de la broche (tr/min) pour le rapport spécifié lorsque la sortie CSS est à 0V ou 10V.	
Initialiser	Réglages CSS		
1	Sorties à commut.		

Pour déterminer le **rapport : tr/min** :

- ▶ Entrer la vitesse de rotation de la broche (tr/min) pour chaque rapport lorsque la sortie **CSS** est à 0 V et à 10 V
- ▶ Si l'affichage du dernière axe est configuré sur **Vitesse (t/m)**, les champs **tr/min** du formulaire **Réglages CSS** peuvent être défini sur la vitesse actuelle de la broche en appuyant sur la softkey **Mémoriser**
- ▶ Pour définir une vitesse spécifique de rotation de la broche, la sortie DAC S_{Out} utiliser ce rapport linéaire pour déterminer la tension de sortie correspondante :

$$V_{Out} = 10 \cdot (S_{Out} - S_0) / (S_{10} - S_0) + V_{Offset}$$
- ▶ Entrer la **Offset tension** pour compenser tout offset inhérent au signal DAC

N:0	Mise en place syst.	Réglages CSS	
W :1	Diagnostics	Vit. 3: tr/min à 10V	9999
LV: 0	Schéma de couleurs f	Rapport 4: vit. à 0V	0
0:00	Réglages d'usine	Vit. 4: tr/min à 10V	9999
mm	Comp. d'erreurs	Offset tension (V)	0.000
Abs	Comp. jeu à l'inv.	Régler la tension de l'offset de la sortie CSS : raccorder un voltmètre à la sortie CSS et régler sur env. 0 V avec "Augmenter" ou "Diminuer".	
Initialiser	Réglages CSS		
1	Sorties à commut.		

Pour déterminer la **Offset tension** :

- ▶ Utiliser un voltmètre pour mesurer la tension actuelle au niveau de la sortie DAC
- ▶ Pour régler un offset, entrer la tension opposée à la tension actuelle au paramètre **Offset tension** pour ramener le réglage du paramètre de sortie DAC à 0 V. La plage d'offset est limitée à la plage -0,2 V - +0,2 V.
- ▶ Appuyer sur la touche **Enter** pour sauvegarder les paramètres et quitter le formulaire

ou

- ▶ Appuyer sur la touche **C** pour quitter sans sauvegarder les modifications

13.4.3 Fonctionnement CSS

i Le paramètre **CSS / Direct 1/min** se réglera par défaut à la position **Off** après chaque mise sous tension suivant une mise hors tension et devra être sélectionné à nouveau pour s'activer. Aucun paramétrage n'est perdu après une mise sous tension faisant suite à une coupure d'alimentation.

i Si le paramètre **Sélectionner rapport** du menu **Réglages CSS** est défini sur **Commutateur externe**, le champ **Sélec. Rapport vit.** du menu **CSS / Direct 1/min** affichera le rapport actuellement sélectionné sur la base des entrées externes et ne peut pas être sélectionné.

Les paramètres fonctionnels du mode **CSS** sont définis dans le formulaire **CSS / Direct 1/min**.

Pour configurer les paramètres de contrôle de la **CSS / Direct 1/min** :

- ▶ Appuyer sur la softkey **Configurer CSS** pour ouvrir le formulaire **CSS / Direct 1/min**

N:0	CSS / Direct 1/min		Position	
W:1	Etat	CSS ▶	X	5.000 Ø
LV:0	Vitesse de rotation	0	Z ₀	0.000
0:00	Sélec. Rapport vit.	1 ▶	S	0.0
mm	tr/min min.	0		
Abs	tr/min max.	9999		
Initialiser	Sélectionner le numéro du rapport de transmission actif			
	Aide			

- ▶ Sélectionner l'**Etat** fonctionnel :
 - **Off** : si vous n'avez pas besoin d'asservir la broche
 - **CSS** (vitesse de coupe constante) : pour maintenir la vitesse à la vitesse de coupe constante définie dans le champ **Vitesse de rotation** Lorsque le diamètre de la pièce varie, la vitesse de rotation s'ajuste en conséquence.
 - **tr/min** (tr/min directement) : pour régler la vitesse à une vitesse de broche spécifique saisie dans le champ **Vitesse de rotation**
 - ▶ Utiliser le pavé **numérique** pour saisir la **Vitesse de rotation (m/min)** lorsque l'**Etat CSS** est sélectionné
- ou
- ▶ Utiliser le pavé **numérique** pour entrer la **Vitesse (t/m)** lorsque l'**Etat tr/min** est sélectionné
 - ▶ Sélectionner la **Sélec. Rapport vit.** dans le menu déroulant pour choisir manuellement le rapport que vous souhaitez utiliser
 - ▶ Utiliser le pavé **numérique** pour renseigner les **tr/min min.** et les **tr/min max.**
 - ▶ Cela permet de définir les nombres de tours minimum et maximum de la broche et la sortie DAC ne sera pas définie à une valeur supérieure ou inférieure à ces limites.
 - ▶ Appuyer sur la touche **Enter** pour sauvegarder les paramètres et quitter le formulaire
- ou
- ▶ Appuyer sur la touche **C** pour quitter sans sauvegarder les modifications

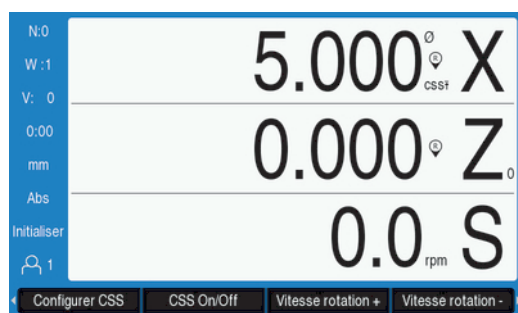
13.5 Sortie DAC

i La softkey **CSS On/Off** ou **tr/min On/Off** permettant d'activer le contrôle **CSS** ou **tr/min** ne s'affichera pas si l'**Etat** fonctionnel est défini sur **Off** dans le menu **CSS / Direct 1/min**.

i Si **Asserv. ON/OFF** est réglé sur **Commutateur externe** dans le menu **Réglages CSS**, il ne sera pas possible de contrôler la fonction **CSS** ou **tr/min** par softkey. La softkey affiche l'état actuel, mais le fait d'appuyer sur la softkey n'a aucun effet.

La sortie DAC menant à la commande du variateur de la broche est un signal en boucle ouverte. Le système ne contrôle pas la vitesse actuelle de la broche. Le signal de sortie est uniquement basé sur le rapport entre la consigne de vitesse du variateur et le profil de la tension d'entrée.

Activation de la sortie DAC



Après avoir sélectionné l'**Etat** de fonctionnement et renseigné les paramètres correspondants dans le menu **CSS / Direct 1/min**, la sortie DAC doit être activée pour pouvoir commencer à contrôler la broche.

Pour activer la sortie DAC :

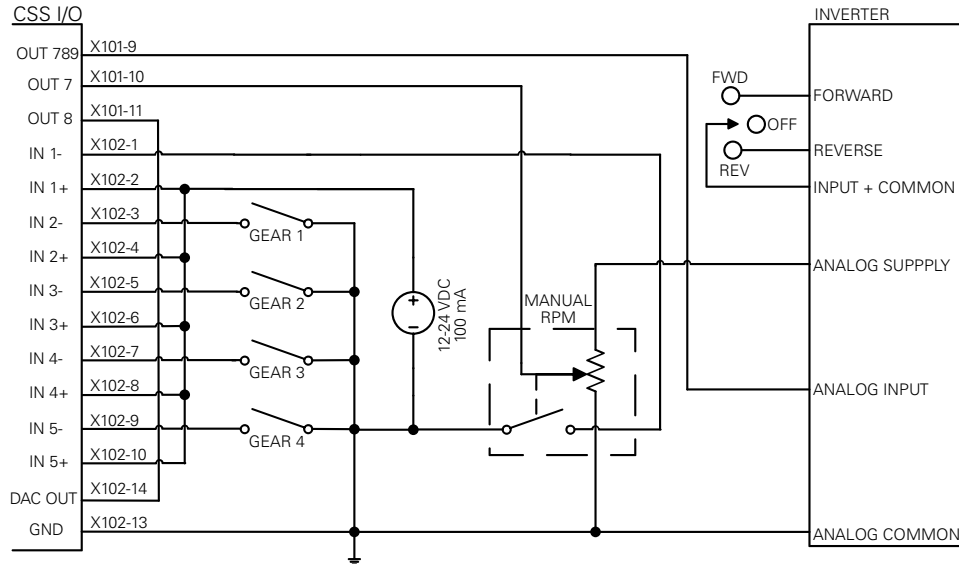
- ▶ Selon le mode de fonctionnement sélectionné, régler la softkey **tr/min On/Off** ou **CSS On/Off** sur **Marche**
- > Si la fonction **CSS** est activée, l'icône **CSS** apparaît à côté de l'affichage de l'axe X

i Si vitesse de coupe ou la vitesse de rotation saisie ne peut pas être conservée car elle se trouve en dehors de la page de la gamme de vitesse actuelle ou en dehors des limites définies dans le formulaire **CSS / Direct 1/min**, une flèche apparaît après l'icône **CSS** (**CSS↑** ou **CSS↓**). Le sens de la flèche indique si la vitesse a atteint la limite supérieure ou inférieure.

- ▶ Appuyer sur **Vitesse rotation +** ou **Vitesse rotation -** pour augmenter ou diminuer la vitesse de rotation de la broche actuelle
- > A chaque appui, la valeur est augmentée ou diminuée de 5 %

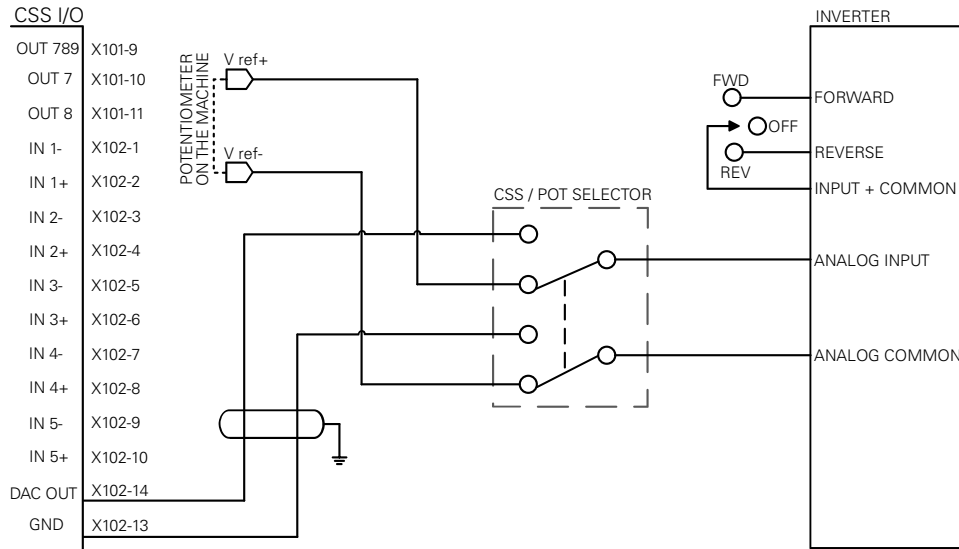
13.5.1 Connecter l'IOB au variateur d'un tour

TURNING APPLICATION 1 - AUTOMATIC CSS/POT CONTROL



Exemple de détection de la gamme de vitesse et de commutation à la commande manuelle de la vitesse de rotation

TURNING APPLICATION 2 - MANUAL CSS/POT CONTROL



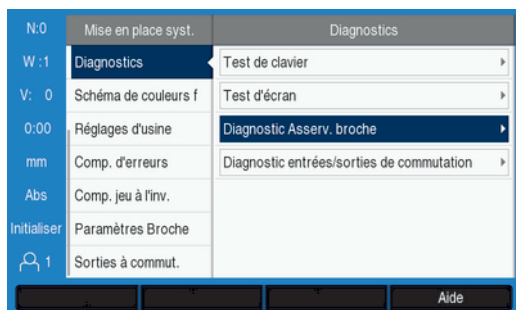
Exemple de commutation à la commande manuelle de la vitesse de rotation

13.6 Diagnostics

Lorsque l'I'OB 610 est raccordé au DRO 300, le menu **Diagnostics** qui se trouve sous **Mise en place syst.** vous propose davantage d'options de diagnostic. Les informations disponibles varient suivant la configuration du système, les entrées/sorties de commutation et les fonctions de la broche ou **CSS**.

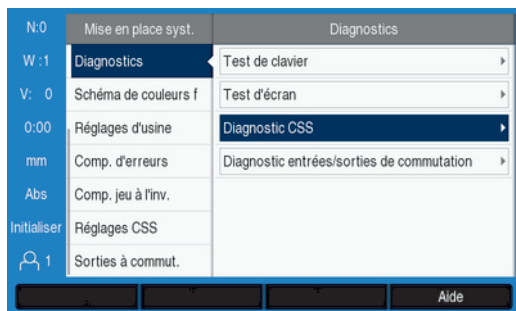
Pour accéder au menu **Diagnostics** :

- ▶ Appuyer sur la softkey **Réglages**
- ▶ Sélectionner **Mise en place syst.**
- ▶ Sélectionner **Diagnostics**
- ▶ Appuyer sur la touche **Enter** pour afficher le menu **Diagnostics**
- ▶ Si la commande de **Vitesse rot. broche** est activée, le menu **Diagnostics** de commande de la broche s'affiche.



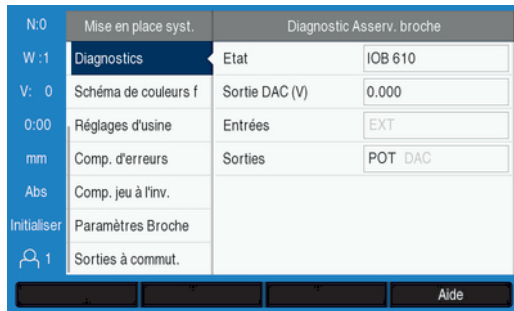
ou

- ▶ Si la fonction **CSS** est activée, le menu **Diagnostics** s'affiche pour **CSS**



Accéder au Diagnostic de la commande broche

- ▶ Sélectionner **Diagnostic de la commande broche** dans le menu **Diagnostics**
- ▶ Appuyer sur la touche **Enter** pour afficher le **Diagnostic de la commande broche** :



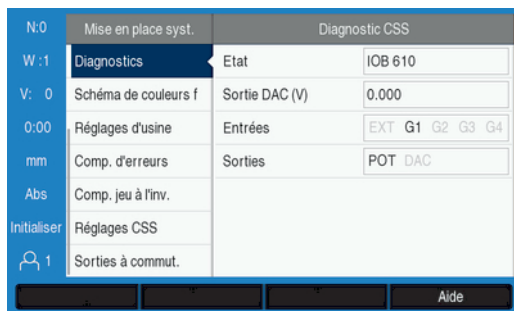
- **Etat** : indique l'état du bus de communication entre l'appareil et l'IOB. Si le champ affiche **Non disponible**, cela signifie qu'il n'y a pas de communication avec l'IOB.
- **Sortie DAC (V)** : indique la valeur actuelle de la tension transmise. La valeur est comprise entre -10 V et +10 V au niveau de la broche 11 du port X101.
- **Entrées** : indique l'état actuel des entrées.
- **Sorties** : indique l'état actuel des sorties relais.



Tous les relais d'entrées et sorties actuellement actifs s'affichent en noir alors que ceux qui sont inactifs s'affichent en gris.

Accéder au Diagnostic CSS

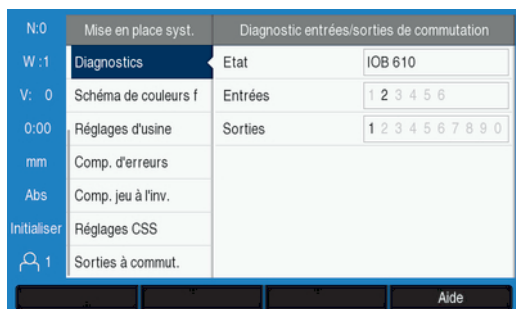
- ▶ Sélectionner **Diagnostic CSS** dans le menu **Diagnostics**
- ▶ Appuyer sur la touche **Enter** pour afficher le **Diagnostic CSS** :



- **Etat** : indique l'état du bus de communication entre l'appareil et l'IOB. Si le champ affiche **Non disponible**, cela signifie qu'il n'y a pas de communication avec l'IOB.
- **Sortie DAC (V)** : indique la valeur actuelle de la tension transmise. La valeur est comprise entre -10 V et +10 V au niveau de la broche 11 du port X101.
- **Entrées** : indique l'état actuel des entrées.
- **Sorties** : indique l'état actuel des sorties relais.

Accéder au Diagnostic entrées/sorties de commutation

- ▶ Sélectionner **Diagnostic entrées/sorties de commutation** dans le menu **Diagnostics**
- ▶ Appuyer sur la touche **Enter** pour afficher le **Diagnostic entrées/sorties de commutation** :



- **Etat** : indique l'état de la communication par bus entre l'appareil et l'I/OB 610. Si le champ indique **Non disponible**, cela signifie qu'il n'y a aucune communication avec l'I/OB.
- **Entrées** : indique l'état actuel des entrées.
- **Sorties** : indique l'état actuel des sorties relais.

Les états des entrées et des sorties relais possibles sont les suivantes :

Entrées	Signification	Connecteur	Broches
EXT (broche uniquement)	Le commutateur externe est actif.	X102	1, 2
G1	Le commutateur pour la gamme de vitesse 1 est actif.	X102	3, 4
G2	Le commutateur pour la gamme de vitesse 2 est actif.	X102	5, 6
G3	Le commutateur pour la gamme de vitesse 3 est actif.	X102	7, 8
G4	Le commutateur pour la gamme de vitesse 4 est actif.	X102	9, 10
EST (mode Limité uniquement)	L'entrée E-Stop est active.	X102	3, 4
GC (mode Limité uniquement)	Le changement de rapport de vitesse est actif.	X102	5, 6
SPS (mode Limité uniquement)	L'arrêt de la broche est actif.	X102	7, 8
Sorties	Signification	Connecteur	Broche
POT	Le relais du potentiomètre est actif.	X101	10
DAC	Le relais de la sortie DAC est actif.	X101	11

14

Paramètres

14.1 Informations générales

Ce chapitre contient une description des options de réglages de l'appareil et des paramètres associés.

Les options de réglage de base et les paramètres utiles à la mise en service sont détaillés dans le chapitre correspondant :

Informations complémentaires : "Première mise en service", Page 69

Fonction	Descriptions
Mise en place trait.	Définir les propriétés spécifiques à chaque tâche
Mise en place syst.	Définir les propriétés de configuration de l'installation

Activation

- ▶ Appuyer sur la softkey **Réglages**

14.2 Paramètres d'usine

Si les paramètres individuels modifiés pour la mise en service doivent être réinitialisés aux paramètres par défaut (paramètres d'usine), vous retrouverez tous les paramètres de réglage par défaut dans ce chapitre.

Si vous souhaitez réinitialiser l'ensemble des paramètres, il est possible de réinitialiser l'appareil aux paramètres d'usine.

14.3 Mise en place trait.

14.3.1 Unité

Les paramètres du menu **Unité** servent à définir les unités qui seront utilisées pour la mesure des dimensions linéaires et angulaires

Paramètres	Explication
Longueur	L'unité de mesure utilisée pour les mesures linéaires <ul style="list-style-type: none"> ■ pouces ou mm ■ Par défaut : mm
Angle	L'unité de mesure utilisée pour les mesures angulaires <ul style="list-style-type: none"> ■ Valeur décimale, Radian, DMS ■ Par défaut : Valeur décimale

14.3.2 Facteur d'échelle

Le **Facteur d'échelle** est utilisé pour agrandir ou réduire la taille d'une pièce.

Paramètres	Explication
N'importe quelle désignation d'axe affectée par ex. X , Y , ou Z	<ul style="list-style-type: none"> ■ Arrêt ou Marche ■ Par défaut : Arrêt

14.3.3 Palpeur d'arête

Les paramètres du **Palpeur d'arête** servent à définir le **Diamètre**, l'**Offset de longueur** et l'unité de mesure du **Palpeur d'arête** connecté. Disponible uniquement sur les appareils de la série DRO 300.

Paramètres	Explication
Diamètre	Définition du Palpeur d'arête Diamètre
Offset de longueur	Définition du Palpeur d'arête Offset de longueur
Unité	Définition de l'unité de mesure utilisé dans les paramètres du Diamètre et de l' Offset de longueur <ul style="list-style-type: none"> ■ Paramètres : pouces ou mm ■ Par défaut : mm

14.3.4 Axes au diamètre

Les paramètres du menu **Axes au diamètre** servent à définir les positions qui peuvent être affichées comme valeurs de diamètres.

Paramètres	Explication
N'importe quelle désignation d'axe affectée par ex. X , Y , ou Z	<ul style="list-style-type: none"> ■ Arrêt ou Marche ■ Par défaut : Arrêt

14.3.5 Sortie val. mesure

Le paramètre **Sortie val. mesure** sert à activer ou désactiver la sortie des données de mesure à la fin d'une opération de palpation. Disponible uniquement sur les appareils de la série DRO 300.

Paramètres	Explication
Sortie Données Palp.	<ul style="list-style-type: none"> ■ Arrêt ou Marche ■ Par défaut : Arrêt

14.3.6 Aide graphique pos.

Les paramètres du menu **Aide graphique pos.** servent à activer/désactiver l'affichage de l'aide graphique de positionnement et à en définir la plage.

Paramètres	Explication
N'importe quelle désignation d'axe affectée par ex. X, Y, ou Z	Activation/désactivation de l'aide graphique de positionnement <ul style="list-style-type: none"> ■ Arrêt, Marche ou définir une plage ■ Plage définie par défaut : 5.000 mm

14.3.7 Réglage barre d'état

Les paramètres du menu **Réglage barre d'état** servent à sélectionner les fonctions qui s'affichent dans la barre d'état.

Paramètres	Explication
Point d'origine	<ul style="list-style-type: none"> ■ Arrêt ou Marche ■ Paramètre par défaut : Marche
Outil	<ul style="list-style-type: none"> ■ Arrêt ou Marche ■ Paramètre par défaut : Marche
Avance	<ul style="list-style-type: none"> ■ Arrêt ou Marche ■ Paramètre par défaut : Marche
Stop Watch	<ul style="list-style-type: none"> ■ Arrêt ou Marche ■ Paramètre par défaut : Marche
Utilisateur actuel	<ul style="list-style-type: none"> ■ Arrêt ou Marche ■ Paramètre par défaut : Marche

14.3.8 Chronomètre

Les paramètres du **Chronomètre** servent au fonctionnement du **Chronomètre**.

Paramètres	Explication
Etat	Affiche l'état actuel <ul style="list-style-type: none"> ■ Paramètres : Arrêté ou En cours ■ Paramètre par défaut : Arrêté
Temps écoulé	Affiche le temps écoulé pendant lequel le chronomètre a fonctionné <ul style="list-style-type: none"> ■ Paramètre par défaut : 00:00:00

14.3.9 Comp. d'err. d'angle (opérations de fraisage uniquement)

Les paramètres **Comp. d'err. d'angle** servent à activer et à définir un angle d'alignement pour la pièce. Disponible uniquement sur les appareils de la série DRO 300.

Paramètres	Explication
Etat	Activation/désactivation de la fonction Comp. d'err. d'angle <ul style="list-style-type: none"> ■ Arrêt ou Marche ■ Par défaut : Arrêt
Angle	Définir l' Angle d'alignement si celui-ci est connu ou utiliser la fonction Mémoriser

14.3.10 Commande à distance

Les paramètres de **Commande à distance** servent à définir les fonctions qui s'exécuteront à la fermeture de la **Commande à distance**. Disponible uniquement sur les appareils de la série DRO 300.

Paramètres	Explication
Sortie des données	Pour activer ou désactiver la sortie de la position actuelle vers un périphérique de stockage de masse USB <ul style="list-style-type: none"> ■ Arrêt ou Marche ■ Par défaut : Arrêt
Zéro	Pour activer ou désactiver la mise à zéro de positions d'axes affichées <ul style="list-style-type: none"> ■ Paramètres : N'importe quelle désignation d'axe affectée. Il est possible de sélectionner plus d'un axe. ■ Par défaut : aucun
Suivant	Pour activer ou désactiver le déplacement au trou suivant du motif de trous ou à l'étape suivante du programme <ul style="list-style-type: none"> ■ Arrêt ou Marche ■ Par défaut : Arrêt

14.3.11 Réglages vue

Les **Réglages vue** servent à définir les axes qui sont affichés dans chacune des trois vues de l'appareil. Disponible uniquement sur les appareils de la série DRO 300.

Paramètres	Explication
VISU 1	<ul style="list-style-type: none"> ■ Paramètres : N'importe quelle désignation d'axe affectée. Il est possible de sélectionner plus d'un axe. ■ Par défaut : Varie suivant le nombre d'axes.
VISU 2, VISU 3	<ul style="list-style-type: none"> ■ Paramètres : N'importe quelle désignation d'axe affectée. Il est possible de sélectionner plus d'un axe. ■ Par défaut : aucun

14.3.12 Réglages affichage

Les paramètres du menu **Réglages affichage** servent à régler l'apparence de l'écran.

Paramètres	Explication
Brightness	Pour définir la clarté de l'écran <ul style="list-style-type: none"> ■ Plage de réglage : 10 % ... 100 % ■ Par défaut : 90 %
Ecran de veille (min)	Pour définir le temps pendant lequel l'écran doit être inactif (en minutes) avant que l'économiseur d'écran ne s'affiche <ul style="list-style-type: none"> ■ Paramètres : Arrêt, 10, 30 ■ Par défaut : 30
Mode couleur	Pour définir le mode couleur qui permettra d'adapter la visibilité de l'écran aux conditions d'éclairage ambiantes <ul style="list-style-type: none"> ■ Paramètres : Nuit ou jour ■ Par défaut : jour
Affichage des axes	Pour définir l'affichage de l'axe en mouvement <ul style="list-style-type: none"> ■ Arrêt ■ Zoom dynamique: L'axe actuellement en mouvement apparaît en plus grands caractères à l'écran. ■ Surlignage: L'axe actuellement en mouvement est mis en évidence par un surlignage à l'écran. Tous les autres axes apparaissent en gris. ■ Par défaut : Arrêt

14.3.13 Vectorisation

Les paramètres du menu **Vectorisation** servent à activer et configurer la fonction d'**Vectorisation**.

Paramètres	Explication
Etat	Activation/désactivation de la fonction Vectorisation <ul style="list-style-type: none">■ Arrêt ou Marche■ Paramètre par défaut : Arrêt
Angle	Définition de l'angle entre le chariot longitudinal et le petit chariot <ul style="list-style-type: none">■ Plage de réglage : 0° - 360°

14.3.14 Langue

Le paramètre **Langue** permet de sélectionner la langue de l'interface utilisateur.

Paramètres	Explication
Langue	<ul style="list-style-type: none">■ Paramètres : langues diverses■ Paramètre par défaut : English

14.4 Mise en place syst.

14.4.1 Gestion des fichiers

Les options du **Gestion des fichiers** sont utilisées pour importer, exporter et installer des fichiers sur le produit.

Paramètres	Explication
Paramètres de configuration	Importation ou exportation d'un fichier Paramètres de configuration <ul style="list-style-type: none"> Options: Importer ou Exporter
Tableau LEC segmenté	Importation ou exportation d'un fichier Tableau LEC segmenté <ul style="list-style-type: none"> Options: Importer ou Exporter
Tableau d'outils	Importation ou exportation d'un fichier Tableau d'outils <ul style="list-style-type: none"> Options: Importer ou Exporter
Programme actif	Importation ou exportation d'un fichier Programme actif Disponible uniquement sur les appareils de la série DRO 300. <ul style="list-style-type: none"> Options: Importer ou Exporter
Manuel d'utilisation	Installation d'un fichier de Manuel d'utilisation <ul style="list-style-type: none"> Option : Charger
Ecran de démarrage	Installation d'un fichier Ecran de démarrage <ul style="list-style-type: none"> Option : Charger
Logiciel du produit	Installation d'un fichier Logiciel du produit <ul style="list-style-type: none"> Option : Installer

14.4.2 Régl. syst. de mes.

Les paramètres des systèmes de mesure servent à configurer les paramètres de chaque système de mesure.

Paramètres	Explication
Type de codeur	<ul style="list-style-type: none"> Paramètres : Linéaire, Angulaire ou Rotatif (linéaire) Par défaut : Linéaire
Résolution	<ul style="list-style-type: none"> Paramètres : varie en fonction du Type de codeur
Marque de référence	<ul style="list-style-type: none"> Paramètres : Aucune, Une, Position Trac, P-Trac (ENC250), EverTrack Par défaut : varie en fonction du Type de codeur
Sens de comptage	<ul style="list-style-type: none"> Paramètres : Négatif ou Positif Par défaut : Positif
Surveill. d'erreurs	<ul style="list-style-type: none"> Arrêt ou Marche Par défaut : Marche

14.4.3 Config. affichage

Les paramètres d'affichage servent à configurer la résolution, les intitulés et les entrées qui s'affichent à l'écran.

Paramètres	Explication
Résolution écran	Les paramètres varient selon le système de mesure relié à l'appareil.
Désignation des axes	<ul style="list-style-type: none"> ■ Paramètres : Arrêt, X, Y, Z, U, V, W, A, B, C, S ■ Par défaut : <ul style="list-style-type: none"> ■ Affichage 1 : X ■ Affichage 2 : Y ■ Affichage 3 : Z ■ Affichage 4 : W
Index	<ul style="list-style-type: none"> ■ Paramètres : Arrêt ou Marche ■ Par défaut : Arrêt
Entrée 1	<ul style="list-style-type: none"> ■ Paramètres : X1, X2, X3, X4 ■ Par défaut : <ul style="list-style-type: none"> ■ Affichage 1: X1 ■ Affichage 2 : X2 ■ Affichage 3 : X3 ■ Affichage 4: X4
Couple Operation	<ul style="list-style-type: none"> ■ Paramètres : +, -, Arrêt ■ Par défaut : Arrêt
Input 2	<ul style="list-style-type: none"> ■ Paramètres : Non défini, X1, X2, X3, X4 ■ Par défaut : Non défini

14.4.4 Réglage aff. de pos.

Le menu **Réglage aff. de pos.** contient les paramètres qui servent à configurer l'**Application**, le **Nombre d'axes** et **RESTAURER POSITION**.

Paramètres	Explication
Application	<ul style="list-style-type: none"> ■ Paramètres : Fraisage ou Tournage ■ Par défaut : Fraisage
Nombre d'axes	<ul style="list-style-type: none"> ■ Paramètres : 1, 2, 3, 4 ■ Par défaut : 4
RESTAURER POSITION	<ul style="list-style-type: none"> ■ Paramètres : Arrêt ou Marche ■ Par défaut : Arrêt

14.4.5 Diagnostics

Les paramètres de **Diagnostics** servent à tester le pavé numérique et l'écran d'affichage.

Informations complémentaires : "Diagnostics", Page 82

14.4.6 Schéma de couleurs f

Les paramètres du menu **Schéma de couleurs f** permettent de sélectionner le **Mode couleur** de l'écran et de définir les autorisations utilisateurs pour la sélection du **Mode couleur**.

Paramètres	Explication
Mode couleur	<ul style="list-style-type: none"> ■ Paramètres : jour, Nuit, Personnalisable ■ Paramètre par défaut : Personnalisable

14.4.7 Réglages d'usine

L'option **Réglages d'usine** sert à réinitialiser les paramètres des menus **Mise en place trait.** et **Mise en place syst.** aux paramètres d'usine (paramètres par défaut).

Paramètres	Explication
Réinit. des réglages	<ul style="list-style-type: none"> ■ Paramètres : Non ou Oui ■ Paramètre par défaut : Non

14.4.8 Comp. d'erreurs

La fonction **Comp. d'erreurs** permet de configurer une correction d'erreur linéaire ou une correction d'erreur linéaire segmentée pour chaque système de mesure.

Paramètres	Explication
X1, X2, X3, X4	Paramètres : Arrêt, Linéaire, Segmentée Par défaut : Arrêt

14.4.9 Compensation du jeu à l'inversion

La fonction **Comp. jeu à l'inv.** permet d'activer une compensation du jeu à l'inversion pour les systèmes de mesure rotatifs.

Paramètres	Explication
X1, X2, X3, X4	<ul style="list-style-type: none"> ■ Paramètres : Arrêt, Marche ■ Par défaut : Arrêt

14.4.10 Paramètres Broche

Les **Paramètres Broche** servent à définir la plage de sortie DAC et la tension d'offset pour la broche. Disponible uniquement dans l'application **Fraisage** des appareils de la série DRO 300 qui sont connectés à un IOB 610.

Paramètres	Explication
Etat	Activation ou désactivation de la fonctionnalité de la broche (tr/min) <ul style="list-style-type: none"> ■ Paramètres : Activé ou Désactivé ■ Par défaut : Désactivé
Source tr/min	Sélection du mode de détermination de la vitesse (tr/min), par un système de mesure rotatif ou par un calcul interne <ul style="list-style-type: none"> ■ Paramètres : Système de mesure ou Calculé ■ Par défaut : Système de mesure
Offset tension	Saisie d'une valeur d'offset de tension <ul style="list-style-type: none"> ■ Plage : -0.200 V ... +0.200 V ■ Par défaut : 0,000
Tension min. (LO)	Saisie de la tension de sortie minimum de la broche pour la vitesse Low <ul style="list-style-type: none"> ■ Par défaut : 0
Tension max. (LO)	Saisie de la tension de sortie maximum de la broche pour la vitesse Low <ul style="list-style-type: none"> ■ Par défaut : 10
Tension min. (High)	Saisie de la tension de sortie minimum de la broche pour la vitesse High <ul style="list-style-type: none"> ■ Par défaut : 0
Tension max. (High)	Saisie de la vitesse de sortie maximum de la broche pour la vitesse High <ul style="list-style-type: none"> ■ Par défaut : 10
0V - Vitesse de rotation (LO)	Saisie de la vitesse attendue (tr/min) pour la vitesse Low à 0 V <ul style="list-style-type: none"> ■ Par défaut : 0
10V - Vitesse de rotation (LO)	Saisie de la vitesse attendue (tr/min) pour la vitesse Low à 10 V <ul style="list-style-type: none"> ■ Par défaut : 9999
0V - tr/min (High)	Saisie de la vitesse attendue (tr/min) pour le rapport High à 0 V <ul style="list-style-type: none"> ■ Par défaut : 0

Paramètres	Explication
10V - tr/min (High)	Saisie de la vitesse attendue (tr/min) pour le rapport High à 10 V ■ Par défaut : 9999
Vit. rpm min. (Low)	Saisie de la vitesse minimum (tr/min) autorisée avec le rapport Low ■ Par défaut : 0
Vit. rpm max. (Low)	Saisie de la vitesse maximum (tr/min) autorisée avec le rapport Low ■ Par défaut : 9999
Vit. rot. min. (HI)	Saisie de la vitesse minimum (tr/min) autorisée avec le rapport High ■ Par défaut : 0
Vit. rot. max. (HI)	Saisie de la vitesse maximum (tr/min) autorisée avec le rapport High ■ Par défaut : 9999

14.4.11 Réglages CSS

Les **Réglages CSS** servent à configurer la commande de la broche. Disponible uniquement dans l'application **Tournage** des appareils DRO 300 connectés à un IOB 610.

Paramètres	Explication
Etat	Activation ou désactivation de la fonction de vitesse de coupe constante CSS (Constant Surface Speed) <ul style="list-style-type: none"> ■ Paramètres : Activé ou Désactivé ■ Par défaut : Désactivé
Type	Sélection d'un Type de limitation manuelle de la vitesse <ul style="list-style-type: none"> ■ Paramètres : Standard ou Limité ■ Par défaut : Standard
Asserv. ON/OFF	Sélection du mode de commande de la fonction CSS <ul style="list-style-type: none"> ■ Paramètres : Softkey ou Signal externe ■ Par défaut : Softkey
Sélectionner rapport	Sélection du mode de sélection du rapport de vitesse de commande <ul style="list-style-type: none"> ■ Paramètres : Mode manuel ou Commutateur externe ■ Par défaut : Mode manuel
Rapport 1: vit. à 0V	Saisie de la vitesse de la broche (tr/min) pour le rapport 1 si la sortie est à 0 V <ul style="list-style-type: none"> ■ Par défaut : 0
Vit. 1: tr/min à 10V	Saisie de la vitesse de la broche (tr/min) pour le rapport 1 si la sortie est à 10V <ul style="list-style-type: none"> ■ Par défaut : 9999
Rapport 2: vit. à 0V	Saisie de la vitesse de la broche (tr/min) pour le rapport 2 si la sortie est à 0 V <ul style="list-style-type: none"> ■ Par défaut : 0
Vit. 2: tr/min à 10V	Saisie de la vitesse de la broche (tr/min) pour le rapport 2 si la sortie est à 10V <ul style="list-style-type: none"> ■ Par défaut : 9999
Rapport 3: vit. à 0V	Saisie de la vitesse de la broche (tr/min) pour le rapport 3 si la sortie est à 0 V <ul style="list-style-type: none"> ■ Par défaut : 0
Vit. 3: tr/min à 10V	Saisie de la vitesse de la broche (tr/min) pour le rapport 3 si la sortie est à 10V <ul style="list-style-type: none"> ■ Par défaut : 9999
Rapport 4: vit. à 0V	Saisie de la vitesse de la broche (tr/min) pour le rapport 4 si la sortie est à 0 V <ul style="list-style-type: none"> ■ Par défaut : 0
Vit. 4: tr/min à 10V	Saisie de la vitesse de la broche (tr/min) pour le rapport 4 si la sortie est à 10V <ul style="list-style-type: none"> ■ Par défaut : 9999

Paramètres	Explication
Offset tension	Saisie d'une valeur d'offset de tension <ul style="list-style-type: none"> ■ Plage : -0,200 V ... +0,200 V ■ Par défaut : 0,000

14.4.12 Sorties à commut.

Les paramètres de **Sorties à commut.** servent à définir les conditions de positions des axes pour les relais des sorties de commutation. Disponible uniquement sur les appareils de la série DRO 300 qui sont connectés à un IOB 610.

Paramètres	Explication
suivant	Sélectionner un axe pour la sortie <ul style="list-style-type: none"> ■ Paramètres : N'importe quelle désignation d'axe affectée ■ Par défaut : X
Condition	Sélectionner la Condition requise pour l'activation de la sortie <ul style="list-style-type: none"> ■ Paramètres : <, <=, >=, >, ou Arrêt ■ Par défaut : Arrêt
Point de commutation	Entrer la valeur du Point de commutation et sélectionner le type de position <ul style="list-style-type: none"> ■ Valeur du Point de commutation par défaut : 0,000 ■ Type de position par défaut : Angle
Type	Choisir si la Condition se réfère au Point de l'axe ou à la Plage autour de zéro <ul style="list-style-type: none"> ■ Paramètres : Point ou Plage ■ Par défaut : Point
Sortie relais	Choisir l'opération du relais qui s'effectue lorsque la Condition est remplie <ul style="list-style-type: none"> ■ Paramètres : Marche ou Arrêt ■ Par défaut : Marche
Mode Relais	Sélectionner l' Mode Relais <ul style="list-style-type: none"> ■ Paramètres : Continu ou Impulsion ■ Par défaut : Continu

15

**Service et
maintenance**

15.1 Informations générales

Ce chapitre décrit les principales opérations de maintenance de l'appareil :



Ce chapitre contient une description des opérations de maintenance à effectuer sur cet appareil uniquement.

Informations complémentaires : Documentation du fabricant des appareils périphériques concernés

15.2 Nettoyage

REMARQUE

Nettoyage avec des objets tranchants ou des détergents agressifs

Un nettoyage inadapté risque d'endommager l'appareil.

- ▶ Ne jamais utiliser de détergents agressifs ou abrasifs. Ne jamais utiliser de détergents ou solvants forts
 - ▶ Ne jamais utiliser d'objets tranchants ou pointus pour éliminer des salissures persistantes
-
- ▶ Utiliser uniquement un chiffon humidifié à l'eau et un détergent doux pour nettoyer les surfaces extérieures
 - ▶ Utiliser un chiffon sans peluche et un nettoyeur à vitre, en vente libre dans le commerce, pour nettoyer l'écran

15.3 Plan de maintenance

L'appareil ne nécessite presque pas d'entretien.

REMARQUE

Utilisation d'appareils défectueux

L'utilisation de produits défectueux peut avoir de graves conséquences.

- ▶ Ne pas utiliser, ni réparer l'appareil s'il est endommagé.
- ▶ Remplacer immédiatement les appareils défectueux ou contacter un service après-vente agréé.



Les actions mentionnées ci-après ne doivent être réalisées que par des électriciens qualifiés.

Informations complémentaires : "Qualification du personnel", Page 23

Qualification du personnel

Opération de maintenance	Fréquence	Action corrective
▶ S'assurer que tous les étiquettes et tous les symboles de l'appareil sont clairement lisibles	Annuelle	▶ Contacter un SAV agréé
▶ S'assurer que les raccordements électriques ne présentent aucun dommage et vérifier leur bon fonctionnement	Annuelle	▶ Remplacer les câbles défectueux. Contacter au besoin un SAV agréé.
▶ Vérifier que les câbles d'alimentation sont bien isolés et qu'ils ne présentent pas de points faibles	Annuelle	▶ Remplacer les câbles d'alimentation selon la spécification

15.4 Réutilisation

En cas de nouvelle utilisation, par exemple en cas de nouvelle installation du produit suite à une réparation ou en cas de remontage, les mesures applicables et le personnel habilité sont les mêmes que lors du montage et de l'installation initiale de l'appareil.

Informations complémentaires : "Montage", Page 31

Informations complémentaires : "Installation", Page 39

Pour le raccordement des appareils périphériques (par ex. : des systèmes de mesure), la société exploitante doit veiller à ce que l'appareil soit utilisé en toute sécurité et veiller à affecter le personnel approprié selon la tâche impliquée.

Informations complémentaires : "Obligations de la société exploitante", Page 24

15.5 Réinitialisation aux paramètres d'usine

Au besoin, il est possible réinitialiser l'appareil aux paramètres d'usine.

- ▶ Appuyer sur la softkey **Réglages**
- ▶ Utiliser les touches fléchées pour sélectionner dans l'ordre :
 - **Mise en place syst.**
 - **Réglages d'usine**
 - **Réinit. des réglages**
 - **Oui**
- ▶ Appuyer sur la touche **Enter**

16

Que faire si...

16.1 Informations générales

Ce chapitre décrit les causes des défauts et dysfonctionnements de l'appareil, ainsi que les actions correctives appropriées.



Assurez-vous d'avoir lu et compris le contenu du chapitre "Opération de base" avant de procéder aux actions décrites dans le présent chapitre

Informations complémentaires : "Opération de base", Page 55

16.2 Dysfonctionnements

Si des défauts ou des dysfonctionnements non listés dans le tableau "Résolution de problèmes" ci-dessous apparaissent, consulter la documentation du constructeur de votre machine-outil ou contacter un service après-vente agréé.

16.3 Résolution de problèmes



Les étapes de résolution suivantes doivent être exécutées uniquement par le personnel indiqué dans le tableau.

Informations complémentaires : "Qualification du personnel", Page 23

Défaut	Origine du défaut	Correction du défaut	Personnel
La LED reste éteinte après mise sous tension.	Absence de tension d'alimentation	▶ Vérifier le câble d'alimentation	Personnel qualifié en électricité
	L'appareil ne fonctionne pas normalement.	▶ Contacter un SAV agréé	Personnel qualifié
L'affichage de positions ne tient pas compte de la position d'un axe alors que le système de mesure bouge.	Mauvaise connexion du système de mesure	▶ Corriger la connexion ▶ Contacter le SAV du fabricant du système de mesure	Personnel qualifié
La position d'axe affiché à l'écran est erronée.	Système de mesure mal paramétré	▶ Vérifier les paramètres du système de mesure	Personnel qualifié
Le périphérique de mémoire de masse USB n'est pas détecté.	Connexion défectueuse	▶ S'assurer que le périphérique de mémoire de masse USB est bien inséré dans le port	Personnel qualifié
	Le type ou le format du périphérique de mémoire de masse USB n'est pas supporté.	▶ Utiliser un autre périphérique de mémoire de masse USB	Personnel qualifié

17

**l'élimination du
produit**

17.1 Informations générales

Ce chapitre fournit des informations relatives à l'enlèvement et l'élimination de l'appareil. Vous y trouverez notamment les règles à respecter en vertu des lois de protection de l'environnement.

17.2 Enlèvement



Seul un personnel qualifié est habilité à procéder à l'enlèvement de l'appareil.

Informations complémentaires : "Qualification du personnel", Page 23

Selon les périphériques connectés, l'enlèvement doit être effectué par un personnel habilité en électricité.

Les mêmes précautions de sécurité applicables pour le montage et l'installation des composants associés s'appliquent ici également.

Enlèvement de l'appareil

Pour l'élimination de l'appareil, suivre les instructions de montage et d'installation dans l'ordre inversé.

Informations complémentaires : "Installation", Page 39

Informations complémentaires : "Montage", Page 31

17.3 Elimination

REMARQUE

Élimination incorrecte de l'appareil !

Une élimination incorrecte de l'appareil peut avoir des conséquences sur l'environnement.

- ▶ Ne pas éliminer les déchets électriques et les composants électroniques avec les déchets domestiques.
- ▶ Recycler l'appareil selon les règles d'élimination locales en vigueur



- ▶ Pour toute question relative à l'élimination de l'appareil, veuillez contacter un service après-vente agréé.

18

Spécifications

18.1 Spécifications de l'appareil

l'appareil

Boîtier	Fonte d'aluminium
Dimensions du carter	285 mm x 180 mm x 46 mm
Système de fixation, cotes d'encombrement	VESA MIS-D, 100 100 mm x 100 mm

Ecran d'affichage

Écran de visualisation	<ul style="list-style-type: none"> ■ Grand écran LCD (15:9) Écran couleur 17,8 cm (7") ■ 800 x 480 pixels
Interface utilisateur	Interface utilisateur (GUI) avec clavier

Données électriques

Sous tension	<ul style="list-style-type: none"> ■ 100 V CA ... 240 V (± 10 %) ■ 50 Hz ... 60 Hz (± 5 %) ■ Puissance d'entrée max. 30 W
Catégorie de surtension	II
Nombre d'entrées pour les systèmes de mesure	3 ou 4
Interfaces de systèmes de mesure	TTL : Courant max. 300 mA fréquence d'entrée max. 500 kHz
KT 130, interface IOB 610	5 V CC (± 5 %)
Interface des données	USB 2.0 Hi-Speed (type C), courant max. 500 mA

Conditions ambiantes

Température de service	0 °C ... 45 °C
Température de stockage	-20 °C ... 70°C
Humidité relative de l'air	40 % ... 80 % r.H., sans condensation
Altitude	≤ 2000 m

Informations générales

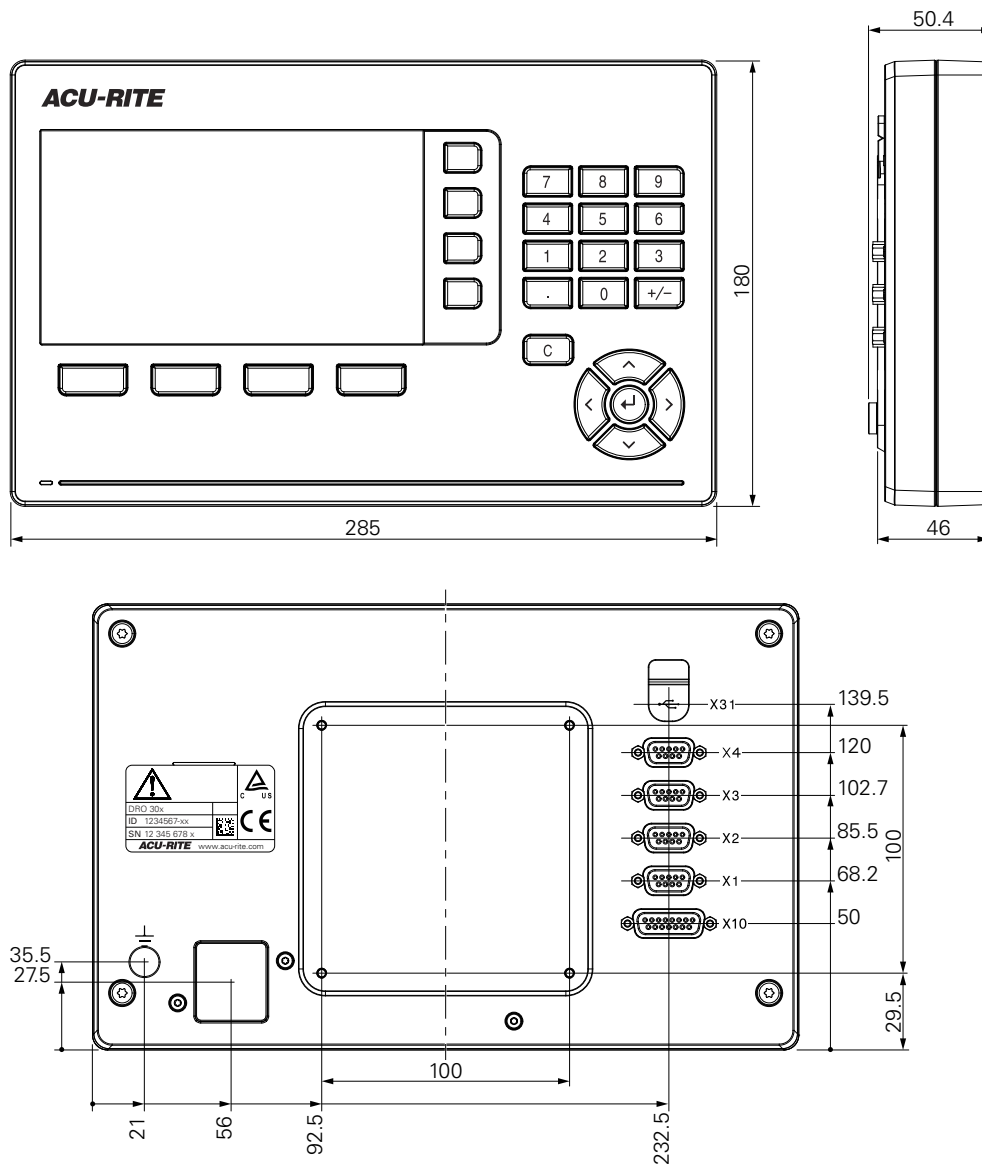
Directives	<ul style="list-style-type: none"> ■ Directive CEM 2014/30/UE ■ Directive Basse tension 2014/35/UE
Degré de pollution	2
Indice de protection EN 60529	<ul style="list-style-type: none"> ■ Panneau avant et panneaux latéraux : IP 54 ■ Panneau arrière : IP 40

Informations générales

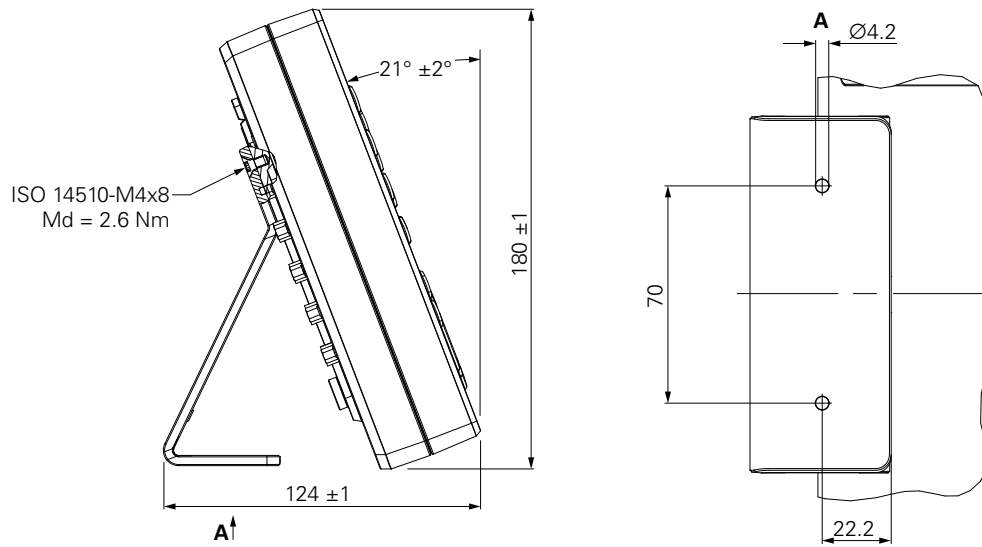
- Masse
- 1,9 kg
 - Avec socle Single-Pos : 2,0 kg
 - Avec support Multi-Pos : 2,3 kg
 - Avec un cadre de montage : 3,3 kg

18.2 Dimensions de l'appareil et cotes d'encombrement

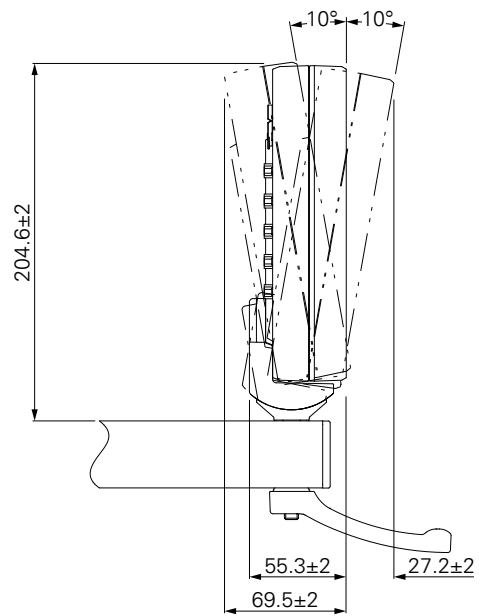
Toutes les cotes indiquées dans les dessins sont en millimètres.



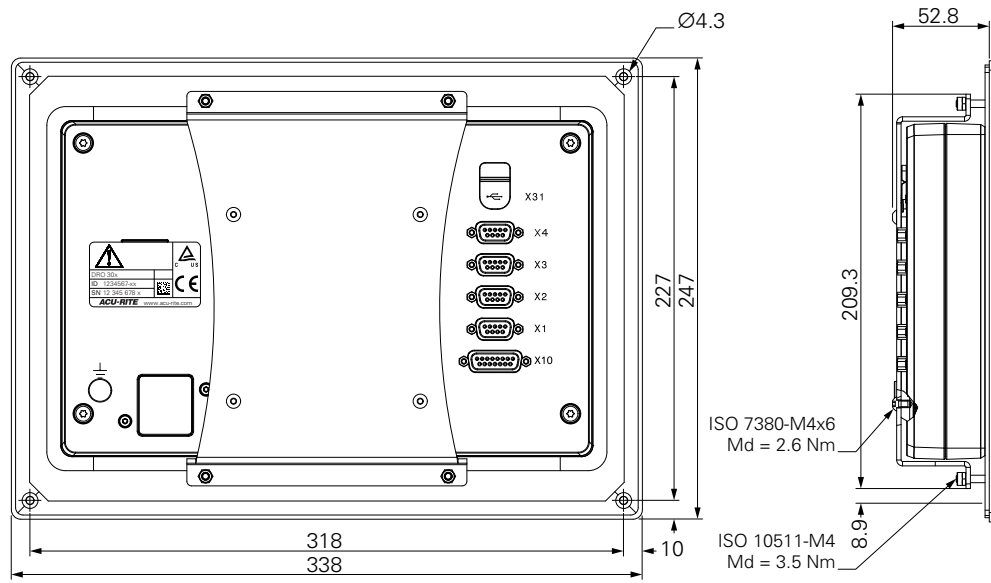
Dimensions de l'appareil avec un socle Single-Pos



Dimensions de l'appareil avec un support Multi-Pos





Dimensions du produit avec un cadre de montage



HEIDENHAIN CORPORATION

333 East State Parkway
Schaumburg, IL 60173-5337 USA

 +1 (847) 490-1191

 +1 (847) 490-3931

E-Mail: info@heidenhain.com

www.heidenhain.com

