

HE400

HB400

HD400

VB400

VF600

HF600

HF750

HS600

HS750

HS1000

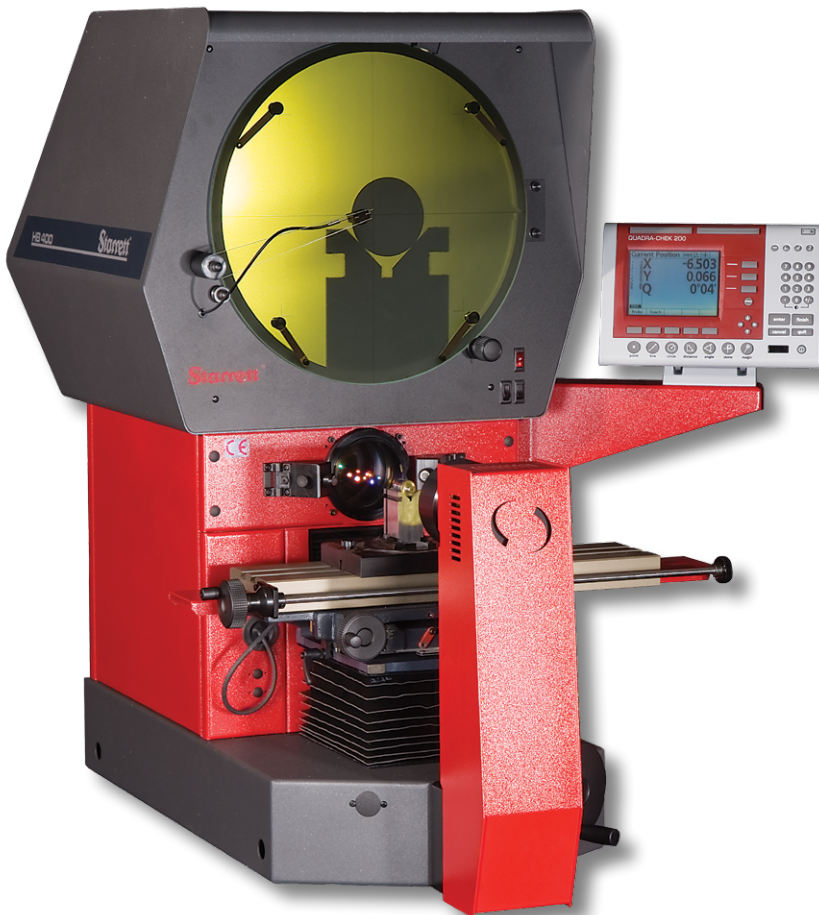
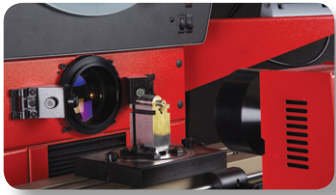


HB400 PROJECTEUR DE PROFIL A AXE OPTIQUE HORIZONTAL



Starrett®

METROLOGY SOLUTIONS



Le HD400 offre une image verticalement corrigée sur un écran entièrement utilisable de 400 mm de diamètre. Grâce à sa capacité largement supérieure, ce projecteur offre une gamme de mesures qui était jusqu'à présent uniquement disponible avec des appareils sur bâtis.

Caractéristiques et spécifications

- Disponible avec un choix étendu de nouveaux calculateurs Metlogix M2 ou Quadra-Check (comme indiqué).
- Diamètre d'écran de 400 mm entièrement utilisable, avec mire de précision, pinces pour calques et casquette intégrale.
- Grande course de mesure : Axe X 305 mm / axe Y 152 mm.
- Table de mesure avec déplacement de 406mm sur l'axe X.
- Éclairage épiscopique par fibre optique double entièrement rétractable.
- Réglage fin sur tous les axes, blocage d'axe, mécanisme de déplacement transversal rapide sur X.
- Calculateur numérique pour mesures d'angles avec une précision d'une minute d'arc sur l'axe Q DRO.
- Construction entièrement métallique d'une très grande stabilité pour une performance et une précision optimales.
- Montage d'objectif simple et rapide.
- Table de mesure de haute précision avec plaque supérieure de 540 x 130 mm, avec rainures pour faciliter la fixation des pièces.
- Options CNC ou de motorisation pour la table de mesure.
- Capacité de charge de la table : 50 kg (répartition uniforme du poids).
- Objectifs 10x ; 20x ; 25x ; 31,25x ; 50x et 100x disponibles. (Objectif 5x sur demande.)
- Réglage angulaire de la table de mesure
- Règles linéaires Heidenhain, résolution de 0,001 mm.
- Détection automatique d'arêtes en option.
- Table support sur mesure disponible en option.
- Vaste sélection d'accessoires, incluant des modèles de calques d'écran.
- Alimentation 110 / 120 / 230 / 240 / 250V CA 50 / 60Hz.
- Sur tous les projecteurs de profil optiques Starrett, les agrandissements sont réglés et étalonnés avec la précision suivante :
Profil : +/-0,05%.
Éclairage de la surface : +/-0,10%.

Tablette à écran tactile M2

La tablette Metlogix M2 possède un large éventail de fonctions puissantes et conviviales dans une interface à écran tactile compact, pilotée par icônes au lieu des commandes conventionnelles.



Calculateurs Quadra-Check

La gamme des calculateurs Quadra-Check est le standard industriel de fait pour la mesure de précision et l'inspection des éléments géométriques.

Leur conception reflète une compréhension approfondie des besoins de l'utilisateur, avec une interface intuitive et des affichages visuels simples et éloquentes; des innovations qui améliorent la productivité de l'opérateur, diminuent les erreurs et épargnent temps et budget.



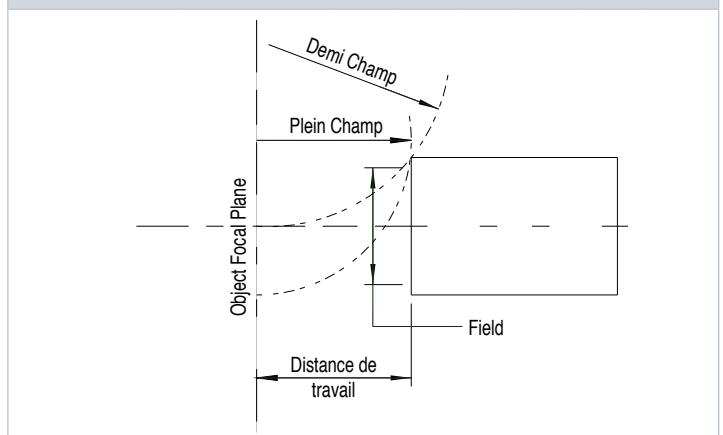
COFFRETS D'AFFICHAGE EN OPTION

SPÉCIFICATION :	QUADRA-CHEK						METLOGIX	
	SR121	SR221	SR221e	QC321	QC321e	SR515	M2	M2e
Fonctionnement sur écran tactile				•	•		•	•
Mesure digitale angulaire dans le calculateur	•	•	•	•	•	•	•	•
Affichage numérique sur les axes X-Y-Q	•							
Affichage numérique de fonctions géométriques		•	•	•	•	•	•	•
Ordinateur avec logiciel de mesures géométriques.						•		
Détection des arêtes à l'écran			•		•	•		•
Fonctions •								

Terminologie :

- Distance de travail :** Distance entre la pièce et l'objectif après mise au point.
- Champ de vision :** Visualisation de la pièce. Un champ de vision de 30 mm utilisant une lentille 10x produit une image à l'écran de 300 mm.
- Vue en demi champ :** Taille maximale à laquelle une pièce peut être projetée au centre de l'écran avant contact avec l'objectif.
- Vue en plein champ :** Taille maximale à laquelle une pièce peut être projetée en pleine écran avant contact avec l'objectif.
- Image projetée :** Désigne la projection de la pièce sur l'écran.

CHAMP DE VISION



DIMENSIONS MAXIMALES DE PIÈCES (MM)

AGRANDISSEMENT		X5	X10	X20	X25	X50	X100
Champ de vision		80	40	20	16	8	4
Distance de fonctionnement		135	80	76	62	50	41
Diamètre de travail maximal	Demi champ	280	245	245	263	185	106
	Plein champ	280	180	200	250	125	98
Image projetée		Verticalement correcte					

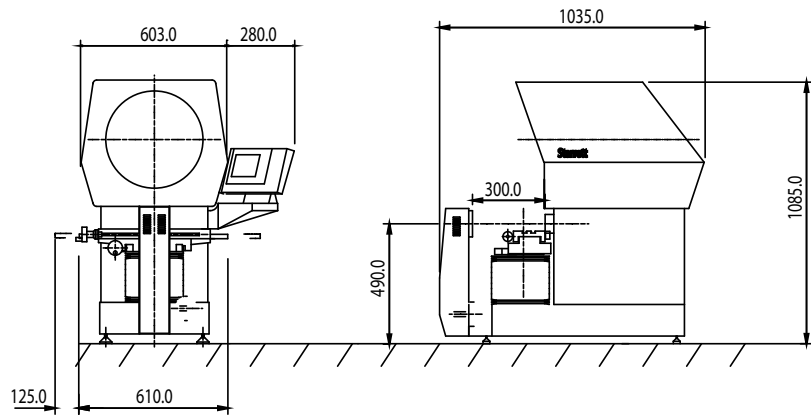
Dimensions HB400

Les dimensions du HB400 sont indiquées sur l'image en millimètres.

Poids brut : 175 kg.

Poids net : 145 kg.

Dimensions d'emballage : 120 x 80 x 127 cm.



Accessoires

Starrett fabrique une gamme complète d'équipements et d'accessoires pour notre sélection complète de projecteurs de profil.

Tous nos accessoires sont réalisés dans des matériaux de la plus haute qualité, usinés, assemblés et contrôlés conformément aux normes les plus rigoureuses et identiques à celles de nos projecteurs.

ACCESSOIRES

N° DE PIÈCE	DESCRIPTION	N° DE PIÈCE	DESCRIPTION	N° DE PIÈCE	DESCRIPTION
7P000	Entre pointes de précision en V	7U000	Porte plaque en verre vertical	4U000	Réticule de vérification des grossissements
N° DE PIÈCE	DESCRIPTION	N° DE PIÈCE	DESCRIPTION	N° DE PIÈCE	DESCRIPTION
4H003	Étau rotatif Capacité 32 mm	4H002	Étau fixe Capacité 32 mm	4H004	Bloc V rotatif universel

TABLE SUPPORT POUR PROJECTEUR



N° DE PIÈCE	DESCRIPTION
7R000	Table support pour projecteur standard avec un tiroir fixe.

Starrett®

Starrett Precision Optical Ltd.

Oxnam Road

Jedburgh

Écosse

TD8 6LR

Tél : 00 44 (0) 1835 863501

Fax : 00 44 (0) 1835 866300

E mail: sales@starrett-precision.co.uk

Web: www.starrett-precision.co.uk

Edition : 03/13