

HE400

HB400

HD400

VB400

VF600

HF600

HF750

HS600

HS750

HS1000

ÉCLAIRAGE DE PROFIL ET
ÉCLAIRAGE ÉPISCOPIQUE PAR
LEDS EN STANDARD!



VB400

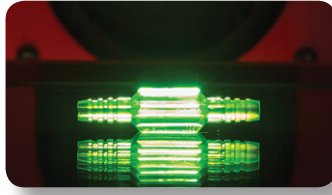
PROJECTEUR DE PROFIL A AXE OPTIQUE VERTICAL



Starrett®

METROLOGY SOLUTIONS

www.starrett-precision.co.uk



Doté d'une large capacité de mesure, le nouveau VB400 est suffisamment polyvalent pour être à sa place dans de nombreux environnements professionnels différents. Il est la solution idéale pour le contrôle de production à grand volume ou à lots limités, l'échantillonnage systématique de pièces, ou pour le contrôle d'usinage traditionnel en atelier.

Solution inégalée sur le marché des projecteurs optiques, le nouveau VB400 offre un éclairage LED garantissant des images plus claires, plus nettes et d'une qualité exceptionnelle.

Caractéristiques et spécifications

- Disponible avec un choix étendu de nouveaux calculateurs Metlogix M2 ou Quadra-Check (comme indiqué).
- Diamètre d'écran de 400 mm entièrement utilisable, avec mire de précision, pinces pour calques et casquette intégrale.
- Grande course de mesure: Axe X de 200 mm, axe Y de 100 mm.
- Mécanisme de déplacement rapide sur les axes X et Y
- Éclairage de profil LED et éclairage épiscopope LED en standard.
- Construction entièrement métallique d'une très grande stabilité pour une performance et une précision optimales.
- Table de mesure de haute précision avec plaque supérieure de 400 x 225 mm, avec rainures pour faciliter la fixation des pièces.
- Capacité de charge de la table : 10 kg (uniformément répartis).
- Objectifs 10x ; 20x ; 25x ; 31,25x ; 50x et 100x disponibles.
- Axe Q rotatif piloté par l'écran.
- Règles linéaires, résolution 0,001 mm, et règles Heidenhain disponibles en option.
- Détection automatique d'arêtes en option.
- Table support sur mesure disponible en option.
- Vaste sélection d'accessoires, incluant des modèles de calques d'écran.
- Alimentation 110 / 120 / 230 / 240 / 250V CA 50 / 60Hz.
- Sur tous les projecteurs de profil optiques Starrett, les agrandissements sont réglés et étalonnés avec la précision suivante :
 Profil : +/-0,05%.
 Éclairage de la surface : +/-0,10%.

Tablette à écran tactile M2

La tablette Metlogix M2 possède un large éventail de fonctions puissantes et conviviales dans une interface à écran tactile compact, pilotée par icônes au lieu des commandes conventionnelles.



Calculateurs Quadra-Check

La gamme des calculateurs Quadra-Check est le standard industriel de fait pour la mesure de précision et l'inspection des éléments géométriques.

Leur conception reflète une compréhension approfondie des besoins de l'utilisateur, avec une interface intuitive et des affichages visuels simples et éloquentes; des innovations qui améliorent la productivité de l'opérateur, diminuent les erreurs et épargnent temps et budget.



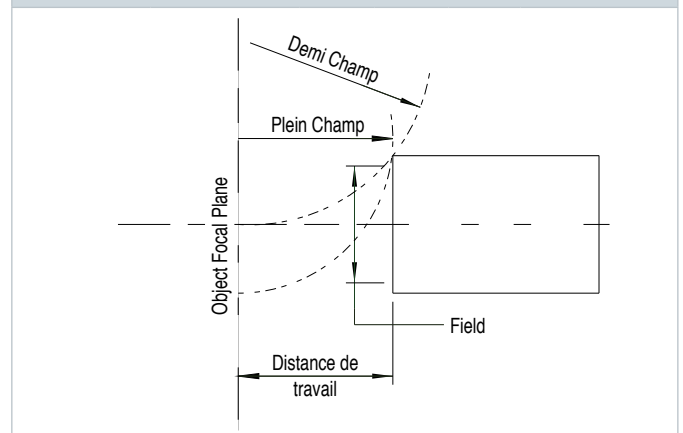
COFFRETS D'AFFICHAGE EN OPTION

SPÉCIFICATION :	QUADRA-CHEK					METLOGIX		
	SR121	SR221	SR221e	QC321	QC321e	SR515	M2	M2e
Fonctionnement par l'écran tactile				•	•		•	•
Mesure digitale angulaire dans le calculateur	•	•	•	•	•	•	•	•
Affichage numérique sur les axes X-Y-Q	•							
Affichage numérique de fonction géométrique		•	•	•	•		•	•
Ordinateur avec logiciel de calcul géométrique.						•		
Détection des arêtes à l'écran			•		•	•		•
Fonctions •								

Terminologie :

- Distance de travail :** Distance entre la pièce et l'objectif après mise au point.
- Champ de vision :** Visualisation de la pièce. Un champ de vision de 30 mm utilisant une lentille 10x produit une image à l'écran de 300 mm.
- Vue en demi champ :** Taille maximale à laquelle une pièce peut être projetée au centre de l'écran avant contact avec l'objectif.
- Vue en plein champ :** Taille maximale à laquelle une pièce peut être projetée en pleine écran avant contact avec l'objectif.
- Image projetée :** Désigne la projection de la pièce sur l'écran.

CHAMP DE VISION



DIMENSIONS MAXIMALES DE PIÈCES (MM)

AGRANDISSEMENT	X10	X20	X25	X50	X100
Champ de vision	40	20	16	8	4
Distance de fonctionnement	80	76	62	50	41
Diamètre de travail maximal	Demi champ	140	140	140	106
	Plein champ	140	140	140	98
Image projetée	Verticale corrigée, Horizontale inversée				

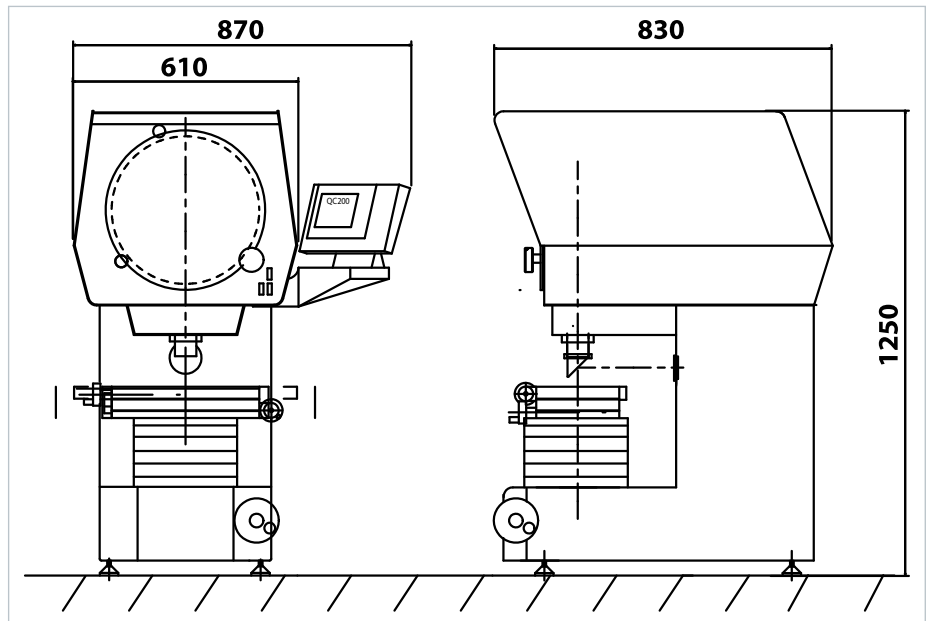
Dimensions VB400

Les dimensions du VB400 sont indiquées sur l'image en millimètres.

Poids brut : 170 kg.

Poids net : 145 kg.

Dimensions d'emballage : 120 x 80 x 146 cm.



Accessoires

Starrett fabrique une gamme complète d'équipements et d'accessoires pour notre gamme complète de projecteurs de profil.

Tous nos accessoires sont réalisés dans des matériaux de la plus haute qualité, usinés, assemblés et contrôlés conformément aux normes les plus rigoureuses et identiques à celles de nos projecteurs.

ACCESSOIRES

N° DE PIÈCE	DESCRIPTION	N° DE PIÈCE	DESCRIPTION	N° DE PIÈCE	DESCRIPTION
3V000	Entre pointes inclinable	6H000	Entre pointes de précision avec V	6U003	Table de mesure rotative de précision

TABLE SUPPORT POUR PROJECTEUR



N° DE PIÈCE	DESCRIPTION
10L000	Table support pour projecteur standard avec un tiroir fixe.

Starrett®

Starrett Precision Optical Ltd.
Oxnam Road
Jedburgh
Écosse
TD8 6LR

Tél : 00 44 (0) 1835 863501

Fax : 00 44 (0) 1835 866300

E mail: sales@starrett-precision.co.uk

Web: www.starrett-precision.co.uk

Edition : 03/13