



HE400

HB400

HD400

VB400

VF600

HF600

HF750

HS600

HS750

HS1000

HF750

HORIZONTALER BODENSTEHENDER OPTISCHER
PROJEKTOR



Starrett®

METROLOGY SOLUTIONS

www.starrett-precision.co.uk



Mit denselben beispielhaften Baunormen wie beim HF600 profitiert der HF750 von einem noch größeren 762 mm (30") Bildschirm.

Dieser große, vollständig nutzbare Bildschirm setzt in puncto Schärfe und Helligkeit neue Maßstäbe.

Der ideal für unterschiedlichste Branchen geeignete Projektor HF750 ist so konzipiert und gebaut, dass er große Werkstücke höchst präzise und rationell misst.

Diese Maschine ist jetzt mit einem Revolver für zwei Objektive lieferbar, der ein 5 x Objektiv und ein weiteres Objektiv aufnehmen kann. Außerdem kann die Maschine mit einem festen 5 x Objektiv arbeiten.

Funktionen und Spezifikation

- Lieferbar mit dem kompletten Metlogix oder Quadra-Chek Anzeigesystem (wie abgebildet).
- Vollständig nutzbarer 762 mm / 30" Bildschirm mit Präzisions-Fadenkreuz und Schablonenhalterung.
- Dreifach-Objektivrevolver, Abdeckkappen für unbenutzte Öffnungen mitgeliefert.
- Revolversystem für zwei Objektive ebenfalls lieferbar, eine Öffnung für ein 5 x Objektiv und eine für eine andere Vergrößerung. Maschine mit festem 5 x Objektiv ebenfalls lieferbar.
- Standardmäßige Werkzeugmaschinen-Messtischfläche, sowohl in der horizontalen als auch vertikalen Achse angetrieben, mit Oberplatte 630 x 230 mm / 25 x 9". CNC-Optionen lieferbar.
- Messtischkapazität zwischen Spitzen 440 mm / 17,5"
- Standard-Verfahrweg: 300 mm / 12" X-Achse, 200 mm / 8" Y-Achse.
- Verlängerter Verfahrweg: 500 mm / 20" X-Achse, 200 mm / 8" Y-Achse.
- Vollständig einziehbare Duplex Fiber-Optik Auflichtbeleuchtung.
- Robuste Bauweise, ganz aus Metall, gewährleistet hohe Genauigkeit.
- Komplett mit vollständiger Überdachung und Vorhängen geliefert.
- Tischbelastung 150 kg / 330 lbs (gleichmäßig verteilt).
- 5x, 10 x, 20 x, 25 x, 31,25 x, 50 x und 100 x Objektive lieferbar.
- Bildschirmgesteuerte, drehbare Q-Achse.
- Heidenhain Messsystem Auflösung 0.001mm
- Umfangreiches Zubehör lieferbar, u. a. alternative Messtischfläche, Präzisions-Prismenspannböcke, Schraubstöcke usw.
- Elektrischer Anschluss 110 / 120 / 230 / 240 / 250 V AC, 50 / 60 Hz.
- Die Objektivvergrößerungen aller optischen Profilprojektoren von Starrett werden den folgenden Genauigkeiten entsprechend eingestellt und kalibriert:
 Profil: +/-0,05 %
 Auflichtbeleuchtung: +/-0,10 %

M2 Touchscreen Anzeige

Die Metlogix M2 Anzeige verfügt über eine Vielzahl an leistungsstarken, benutzerfreundlichen Funktionen, die über Piktogramme auf einem Touchscreen anstelle der herkömmlichen Anzeige gewählt werden.



Quadra-Chek Anzeigen

Quadra-Chek Anzeigen gelten als Industriestandard für Präzisionsmessungen und Überprüfung geometrischer Komponenten.

Die dem Quadra-Chek zu Grunde liegende Idee unterstützt den Bediener in jeder Phase des Messvorgangs über eine intuitiv bedienbare Benutzeroberfläche, mit verständlichen Anzeigen. Diese innovative Steuerung erhöht die Produktivität der Bediener, reduziert Fehler und spart somit Zeit und Geld.



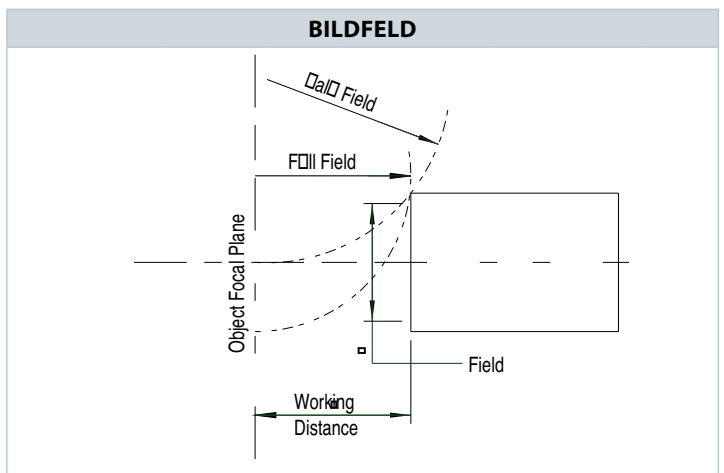
ANZEIGE MÖGLICHKEITEN

SPEZIFIKATION:	QUADRA-CHEK						METLOGIX	
	SR121	SR221	SR221e	QC321	QC321e	SR515	M2	M2e
Touchscreen Steuerung				•	•		•	•
Digitale Winkelmessung in der Anzeige	•	•	•	•	•	•	•	•
Digitalanzeige für X - Y - Q Achsen	•	•	•	•	•	•	•	•
Digitalanzeige der geometrischen Funktionen		•	•	•	•	•	•	•
Rechner mit Software für geometrische Anzeige.						•		
Video-Kantenerkennung			•		•	•		•

Funktionen •

Bildfeld (FOV) – Terminologie:

- Arbeitsabstand:** Abstand zwischen dem Objektiv und der Komponente bei scharfer Einstellung.
- Bildfeld (FOV):** Sichtbereich der Komponente. Bei einem FOV 30 mm mit einem Objektiv 10 x ergibt dies ein Bild von 300 mm.
- Halbes Bildfeld:** Entspricht der maximal projizierbaren Größe, in der ein Objekt auf die Mitte des Bildschirms projiziert werden kann, ehe es mit dem Objektiv kollidiert.
- Ganzes Bildfeld:** Entspricht der maximal projizierbaren Größe, in der ein Objekt auf den ganzen Bildschirm projiziert werden kann, ehe es mit dem Objektiv kollidiert.
- Projiziertes Bild:** Darstellung eines Objektes auf dem Bildschirm im Verhältnis zu seiner Anordnung auf der Tischfläche.



RICHTWERTE FÜR MAXIMALE KOMPONENTEN GRÖSSE (MM)

OBJEKTIV		X 5	X 10	X 20	X 25	X 50	X 100
Bildfeld		150	75	37,5	30	15	7,5
Arbeitsabstand		230	151	101	92	60	48
Maximaler Werkstück Durchmesser	Halbes Bildfeld	400	400	340	280	145	160
	Volles Bildfeld	400	340	240	220	125	130
Projiziertes Bild		Vertikal seitlich					

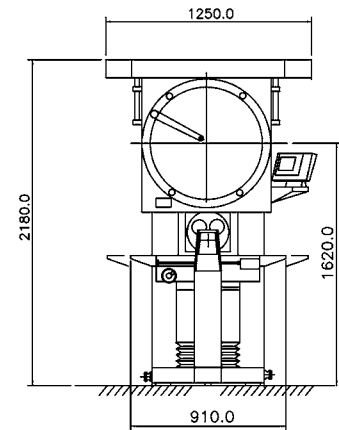
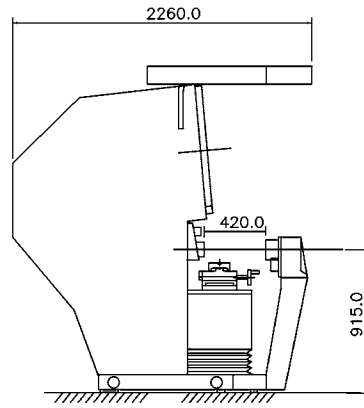
Abmessungen HF750

HF750-Abmessungen entsprechen der Abbildung, alle Maße in Millimeter.

Bruttogewicht: 810 kg.

Nettogewicht: 660 kg.

Versandabmessungen: 244 x 124 x 230 cm.



Zubehör

Starrett fertigt ein umfassendes, für seine komplette Auswahl an Profilprojektoren ausgelegtes Vorrichtungs- und Zubehörsortiment.

Jedes Zubehörteil wird aus hochwertigem Material hergestellt und nach denselben strengen Qualitätsnormen wie der Projektor selbst bearbeitet, montiert und überprüft.

ZUBEHÖR

					
TEILENUMMER	BESCHREIBUNG	TEILENUMMER	BESCHREIBUNG	TEILENUMMER	BESCHREIBUNG
OCN3	Große Prismenspannböcke	ORV2	Runder Schraubstock, Kapazität 52 mm	OCN7	Kleine Prismenspannböcke
					
TEILENUMMER	BESCHREIBUNG	TEILENUMMER	BESCHREIBUNG	TEILENUMMER	BESCHREIBUNG
OVH1	Vertikaler Glasplattenhalter	OGH1	Strichplatte zur Kontrolle der Vergrößerung	4H003	Runder Schraubstock, Kapazität 32 mm
					
TEILENUMMER	BESCHREIBUNG	TEILENUMMER	BESCHREIBUNG		
4H002	Fester Schraubstock, Kapazität 32 mm	4H004	Drehbarer Universal-Prismenspannböck		

Starrett®

Starrett Precision Optical Ltd.
Oxnam Road
Jedburgh
Schottland
TD8 6LR

Tel.: 00 44 (0)1835 863501

Fax: 00 44 (0)1835 866300

E-Mail: sales@starrett-precision.co.uk

Web: www.starrett-precision.co.uk

Ausgabe: 10/12